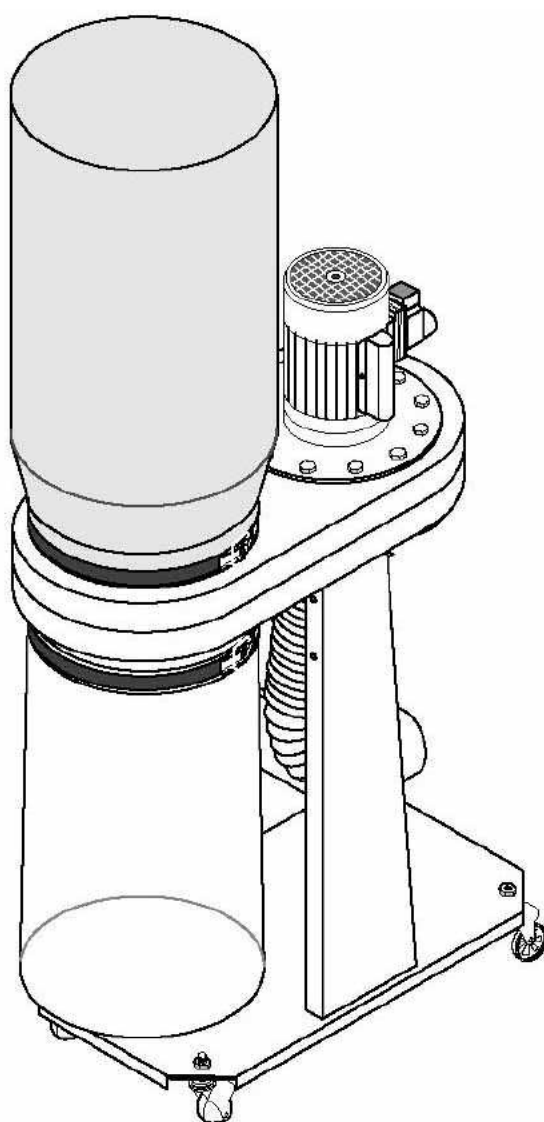


# Návod k obsluze

## Odsávací zařízení



**ASA1051**

## OBSAH

1	ZÁRUKA.....	3
2	PROHLÁŠENÍ O SHODĚ .....	3
3	TECHNICKÉ ÚDAJE .....	4
4	INSTALACE.....	6
5	VŠEOBECNÉ BEZPEČNOSTNÍ PŘEDPISY .....	7
6	ELEKTRICKÉ PŘIPOJENÍ .....	9
7	UVEDENÍ DO PROVOZU .....	10
8	ÚDRŽBA.....	10
9	NÁHRADNÍ DÍLY .....	11
10	SCHÉMA ZAPOJENÍ.....	13

Aby se zabránilo zvláštním rizikům spojeným s úrazy na strojích, před montáží a uvedením do provozu si pečlivě pročtěte návod k obsluze s bezpečnostními předpisy.

## 1 ZÁRUKA

Pro technické změny všeho druhu nebo použití neodpovídající určení je nutno zajistit výslovný souhlas výrobce. Zodpovědnost uživatele začíná při předávání stroje.

U požadavků všeho druhu na poskytnutí záruky se prosím obraťte na svého odborného obchodníka. Všechny zásahy v rámci záruky smějí být prováděny jen výrobcem nebo příslušným odborným obchodníkem.

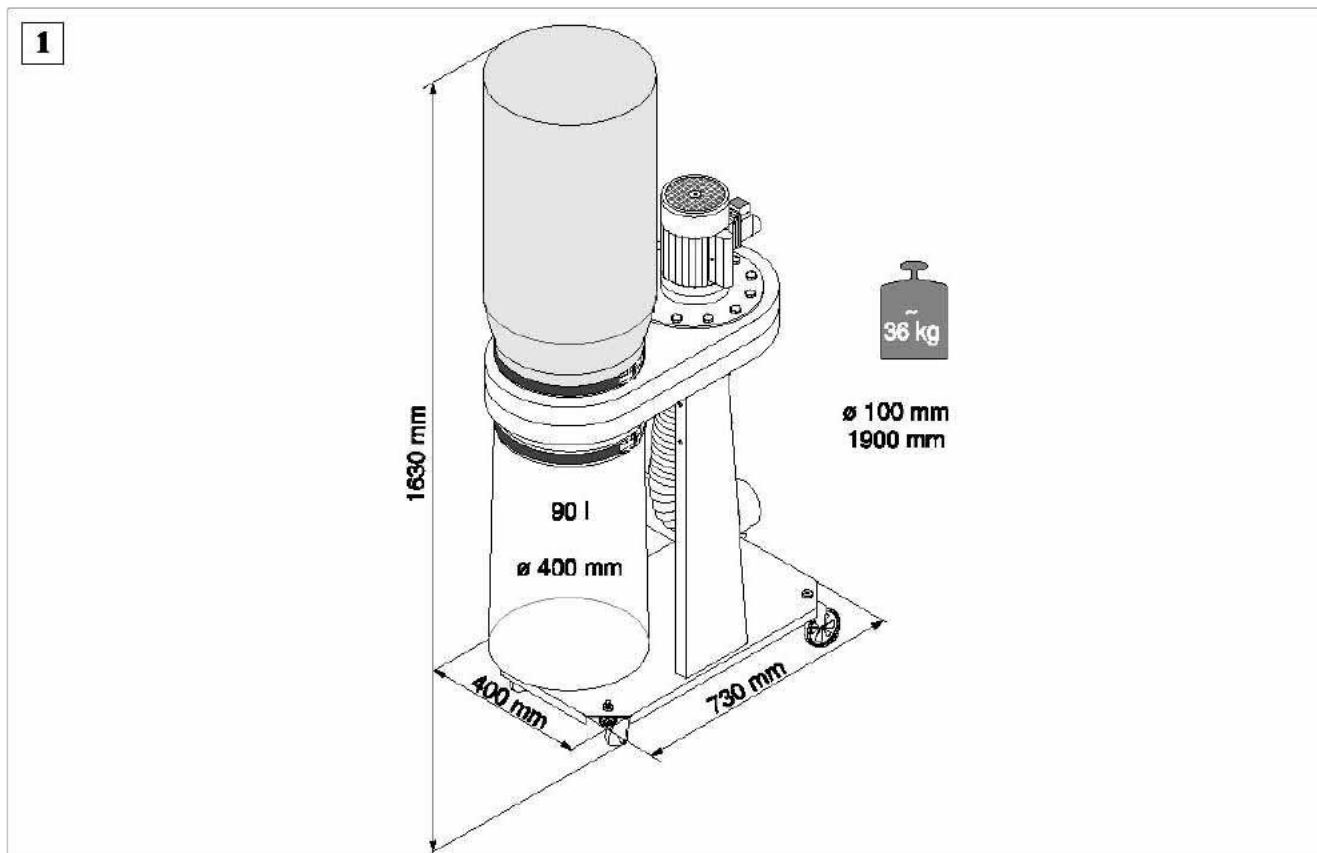
Všechny opravy po uplynutí dvouleté záruční doby mohou být prováděny pouze kvalifikovaným odborníkem.

Požadavky na poskytnutí záruky jen po předložení faktury na zařízení a vrácení záručního listu.

## 2 PROHLÁŠENÍ O SHODĚ

Potvrzujeme tímto, že výroba odsávacích zařízení typu ASA 1051 se shoduje s předpisy následujících evropských směrnic:

- 73/23 EHS směrnice k použití uvnitř určitých napěťových mezí
- 89/336 EHS směrnice Rady o elektromagnetické slučitelnosti (BMPT)
- 98/37 CEE směrnice konstrukce strojů



### 3 TECHNICKÉ ÚDAJE

#### Elektrická výstroj:

- Proudové napájení  
Jednofázové 230 V 1N ~ 50 Hz
- Jištění 16 A
- Jmenovitý výkon 750 W
- Motor 2750 ot./min – 1HP

#### Odsávání prachu:

- Rychlost vzduchu: 40,5 m/s
- Proud vzduchu: 20 m<sup>3</sup>/s

#### Emise hluku (1):

- Hladina hluku ~ 75 dB(A)

(1) Uvedené hodnoty jsou emisními hodnotami a nemusejí tím současně znázorňovat také bezpečné hodnoty pracovišť. Třebaže existuje korelace mezi úrovněmi emisí a imisí, nemůže být z toho spolehlivě odvozeno, zda jsou potřebná dodatečná preventivní opatření nebo ne.

Faktory, které ovlivňují aktuální na pracovišti stávající úroveň emisí, obsahují zvláštní povahu pracovního prostoru, jiné zdroje hluku, např. počet strojů nebo jiných sousedících pracovních procesů. Povolené hodnoty pro pracoviště mohou být rovněž proměnlivé pro

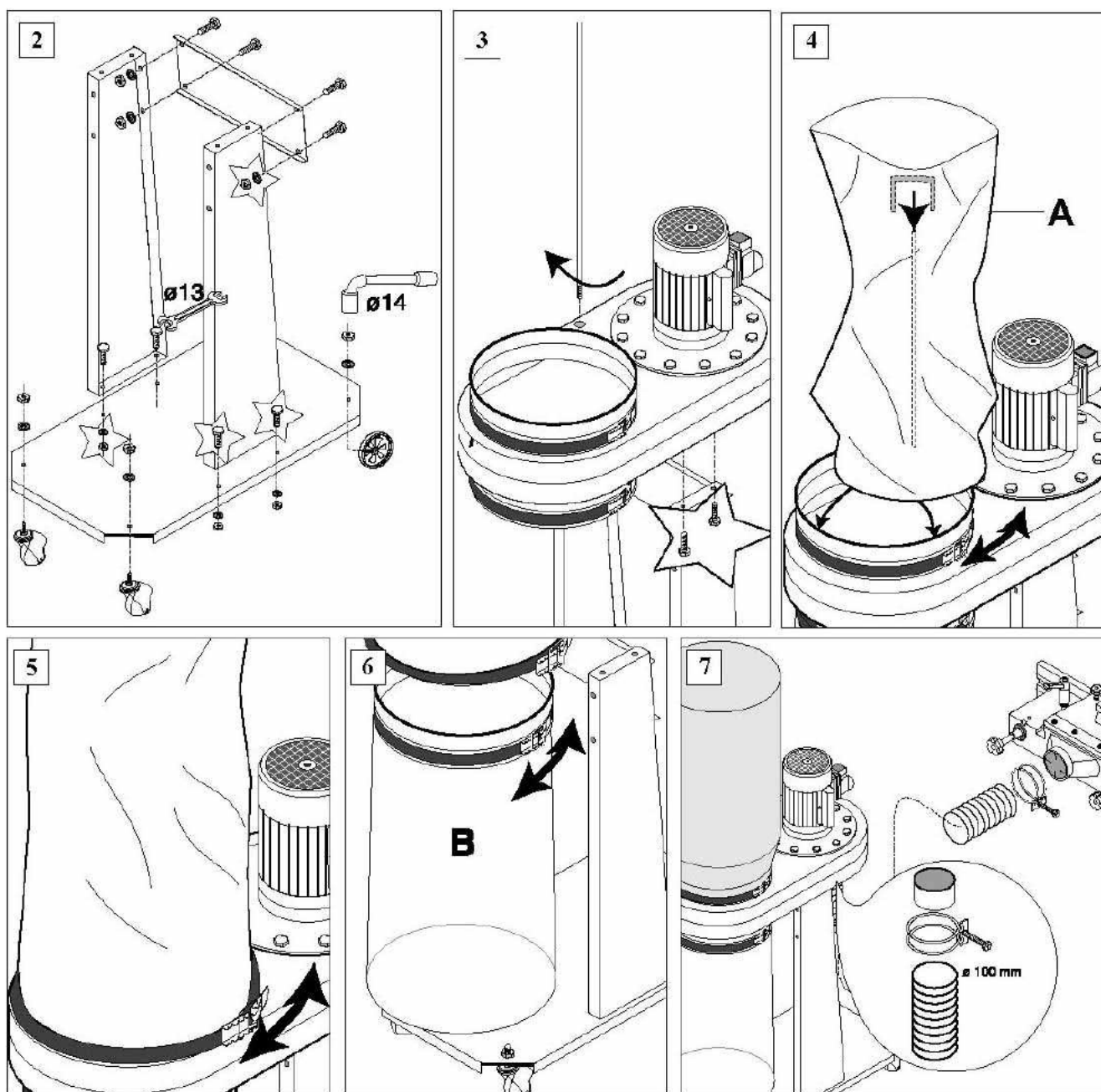
různé země. Tato informace má však uživateli umožnit, aby provedl lepší odhad ohrožení a rizika.

**Provozní podmínky:**

- Teplota prostoru +5°C až +55°C
- Vlhkost vzduchu 30% - 50%
- Maximální výšková poloha 1000 m

**Transport a skladování**

- Omezení teploty -25°C až +55°C  
(+70°C p ři krátké době < 24 hodin)
- Dodávka v kartónu  
79 x 43 x 40 cm / 38 kg



## 4 INSTALACE

### Instalace stroje

Stroj instalujte na rovné, perfektně vyrovnané podlaze. 4 pojezdová kolečka činí pojezdový agregát lehce pohyblivým. Než zařízení připojíte k elektrické napájecí síti a k dřevoobráběcímu stroji, musí být kompletně smontováno.

### Montáž stroje

**Model ASA 1051 (obr. 2-7)**

- Na základní desku upevněte 4 pojezdová kolečka a podstavec sešroubujte podle obr. 2 a 3.
- Upevněte přídržnou tyč filtračního vaku.

**Nasazení filtračního vaku A (obr. 4 – 5)**

- Na tyč zavěste látkový vak A a otvor nasadte na sací nádobu. Upínací páskou ve vybrání okraje pečlivě upevněte (obr. 5).

**Upevnění sběrného vaku B (obr. 6)**

- Plastový vak B přizpůsobte dolnímu okraji sací nádoby a upínací páskou ve vybrání okraje pečlivě upevněte.

Sací hadici upevněte na hrdlo (obr. 7) šroubovou svorkou.

**5****VŠEOBECNÉ BEZPEČNOSTNÍ PŘEDPISY**

Toto odsávací zařízení bylo navrženo výhradně k připojení na dřevoobráběcí stroj, aby odsávalo dřevěné třísky a prach. Jeho koncepce se nesmí měnit a nesmí se používat pro jiné účely než pro výrobcem navržené pracovní operace.

Při škodách nebo nehodách v důsledku neodborného připojení, montáže nebo používání stroje výrobce neručí.

Práce s tímto zařízením se musí provádět při dodržení nejpřísnějších bezpečnostních opatření. S touto podmínkou se nebezpečí nehody sníží.



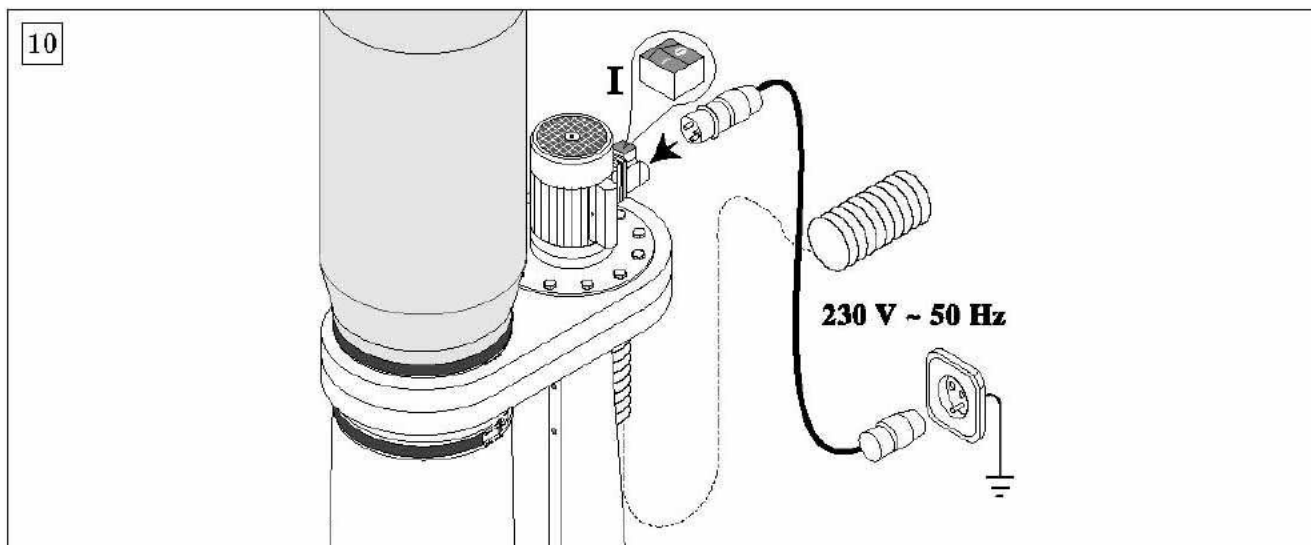
**Při používání elektrického zařízení by se měly používat základní bezpečnostní směrnice jako i následující bezpečnostní opatření, aby se zabránilo nebezpečí ohně, elektrického úderu a tělesných zranění.**

- Před uvedením do provozu **pečlivě pročtěte celý návod k obsluze**. Stále dodržujte zde uváděné pokyny.
- Postarejte se o čisté a uklizené pracoviště: nepořádek zvyšuje nebezpečí nehody.
- Je nutno se postarat o **patřičné osvětlení** pracovních oblastí.
- Určité druhy dřeva, dřevotřískové desky atd. produkují při svém zpracování zdraví škodlivé emise prachu. Z tohoto důvodu se musejí různé pracovní operace provádět s odsávacím zařízením **ve větraném prostoru**. Musíte dbát na to, abyste současně zapínali stroj a odsávací zařízení.
- Berte v úvahu vlivy okolního prostředí: elektrické nářadí nevystavujte dešti a nepoužívejte ve vlhkém nebo mokřem prostředí. Elektrické přístroje se nikdy nesmí používat v zónách, v nichž by mohlo existovat nebezpečí požáru a výbuchu.
- **Pozor před elektrickým úderem**: Zabraňte tělesnému kontaktu s uzemněnými částmi.
- **Děti a jiné osoby se nesmějí k pracovní oblasti přibližovat**. Postarejte se o to, aby se nedotýkaly zařízení nebo přívodního kabelu.
- Noste těsně přiléhající pracovní oděv, ochranné brýle a protismykové bezpečnostní boty, dlouhé vlasy si svažte. Při práci nenoste prstýnky, hodinky a náramky. Doporučuje se používat ochranu sluchu a protiprachovou masku.
- Dávejte pozor na přívodní kabel: abyste jej vytáhli ze zásuvky, netahejte za kabel, ale zástrčku vytáhněte ze zásuvky. Kabel chraňte před teplem, olejem a ostrými hranami.
- Při práci venku používejte jen schválený prodlužovací kabel.
- Použití jiného příslušenství než díly doporučené v tomto návodu může znamenat nebezpečí poranění.
- Před začátkem práce se z principu přesvědčete, že byl odstraněn nástrojový klíč.
- Používejte **správný nástroj**. Pro těžké práce nepoužívejte příliš slabé nástroje (např.: kotoučovou pilu nepoužívejte k řezání větví nebo kácení stromů).
- Zařízení a nástroj nepřetěžujte. Lépe a bezpečněji budete pracovat v uvedené výkonové oblasti.
- **Obrobek dobře zajistěte**: pomocí upínacího přípravku bude bezpečněji držen než rukou.
- Zabraňte nepřírozenému držení těla: postarejte se o bezpečné postavení a stále udržujte rovnováhu.

- Nástroje bezpečně ošetřujte. Používejte výhradně čisté, dobře naostřené nástroje, abyste prováděli lepší a bezpečnější práci. Dodržujte předpisy k údržbě a pokyny k výměně nástrojů.
- Přívodní kabel pravidelně kontrolujte a při poškozeních ho nechte vyměnit pouze uznávaným odborníkem. Stejná opatření platí pro prodlužovací kabel.
- Rukojeti udržujte suché a nemastné od tuku/oleje.
- Zabraňte neúmyslnému rozběhu zařízení: před připojením k elektrické napájecí síti zkontrolujte, jestli je vypnutý opční dvoustavový spínač.
- **Budte stále pozorní** a bdělí. Během procesu pozorujte práci a postupujte rozumně. Při únavě s nástroji nezacházejte.
- Před použitím musejí být nástroje a zařízení překontrolovány. Poškozené a nespolehlivé nástroje ihned vyměňte. Před dalším použitím se musejí části zařízení pečlivě překontrolovat na svou bezvadnou funkci a použití podle určení.
- Funkce pohyblivých částí má být v pořádku: nesmějí váznout a být poškozené. Veškeré díly musejí být správně namontovány a splňovat všechny podmínky, aby byl zaručen bezvadný provoz zařízení. Zařízení odpojte od elektrické napájecí sítě, jakmile je práce vyřízena a před každým zásahem údržby, jako např. výměna nástroje, mazání nebo čištění.
- Po použití zařízení a nástroje uchovejte v bezpečí a v suchu. Nepoužité nástroje skladujte v uzavřených prostorách a neumožněte k nim přístup dětem.
- Poškozené díly a zvláště ochranná zařízení mají být odborně opravena uznávanou servisní službou nebo vyměněna, pokud v tomto návodu k obsluze není uvedeno nic jiného. Poškozený spínač se musí vyměnit uznávanou servisní službou. Zařízení nepoužívejte, když není možno spínač vypnout nebo zapnout.
- Zařízení nechávejte opravovat jen uznávanými odborníky. Toto zařízení odpovídá platným bezpečnostním předpisům. Opravy mají být prováděny jen originálními náhradními díly a kvalifikovaným personálem, protože neodborné opravy mohou mít pro uživatele za následek nebezpečí poranění.

**Návod k obsluze dobře uschovejte.**





## 6 ELEKTRICKÉ PŘIPOJENÍ

Proudové napájení musí mít zemnicí vedení a být jištěno nadproudovým jističem o hodnotě 16 A.

Odsávací zařízení jsou vhodná pouze pro střídavý proud:

- jednofázový:  $230\text{ V} \pm 10\% \sim 50\text{ Hz}$

**Před připojením k elektrické napájecí síti nastavte opční dvoustavový spínač z I na 0 (obr. 10)**

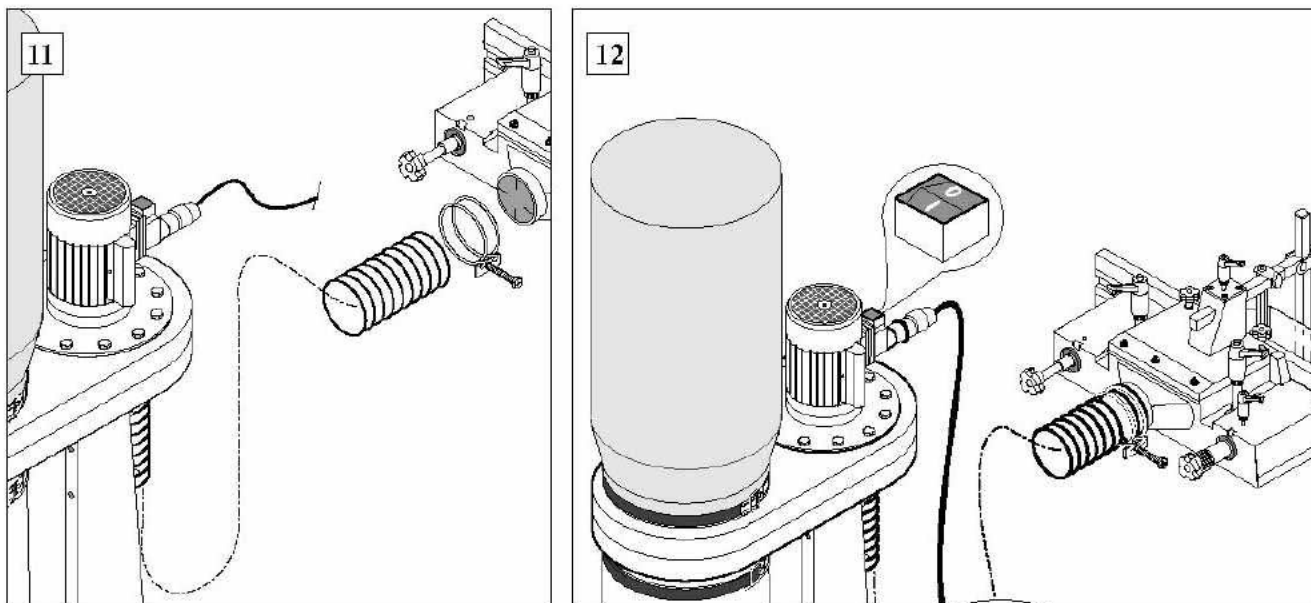
- Přívodní kabel se zástrčkou podle ES normy připojte k elektrickému napájení vždy podle provedení zařízení, a sice bezpodmínečně přes předpisovou, **uzemněnou** a dobře dosažitelnou zásuvku podle ES normy (jednofázová obr. 10)

**Důležité:** Zemnicí vedení nikdy neodpojujte před odpojením ze sítě.

- Odizolujte jádro drátu na připojovacích místech na propojovací hadici, abyste získali vodivý přechod na obou stranách (obr. 10)

V případě prodloužení přes 10 m použijte kabel o průřezu  $2,5\text{ mm}^2$ .

**Zásahy do elektrického proudového napájení a elektrických dílů směji provádět jen odborní elektromontéři.**



## 7

**UVEDENÍ DO PROVOZU**

Před uvedením zařízení do provozu byste měli zkontrolovat, jestli souhlasí výkon zařízení a požadavky na dřevoobráběcí stroj.

- Sací hadici připojte k výhozu třísek dřevoobráběcího stroje (obr. 11). Použijte jen sací hadici se stejným průměrem jako originální díl: při větším nebo menším průměru výhozu se může namontovat adaptér (viz katalog příslušenství).

**UPOZORNĚNÍ!**

Pomocí níže popsaného montážního postupu zajistěte, aby vzniklo vyrovnání potenciálů mezi odsávacím zařízením a odsávaným místem, aby se zabránilo možnému výbuchu prachu. Odizolujte jádro drátu na sací hadici, abyste získali vodivý přechod mezi vysávaným místem a odsávacím zařízením. U zařízení s více hrdly zakryjte nepřípojený otvor přiloženým víčkem.

- **Zapnutí zařízení**

- Odsávací zařízení zapnete propojením síťové zástrčky se svým proudovým napájením.

Poznámka: odsávací zařízení zapněte vždy před uvedením do provozu dřevoobráběcího stroje.

- **Vypnutí zařízení**

- Na konci pracovní operace a před každým zásahem do zařízení jej vypněte: stiskněte knoflík s označením 0 (obr. 12). Potom zařízení odpojte od přívodu proudu: vytáhněte zástrčku ze zásuvky.

## 8

**ÚDRŽBA**

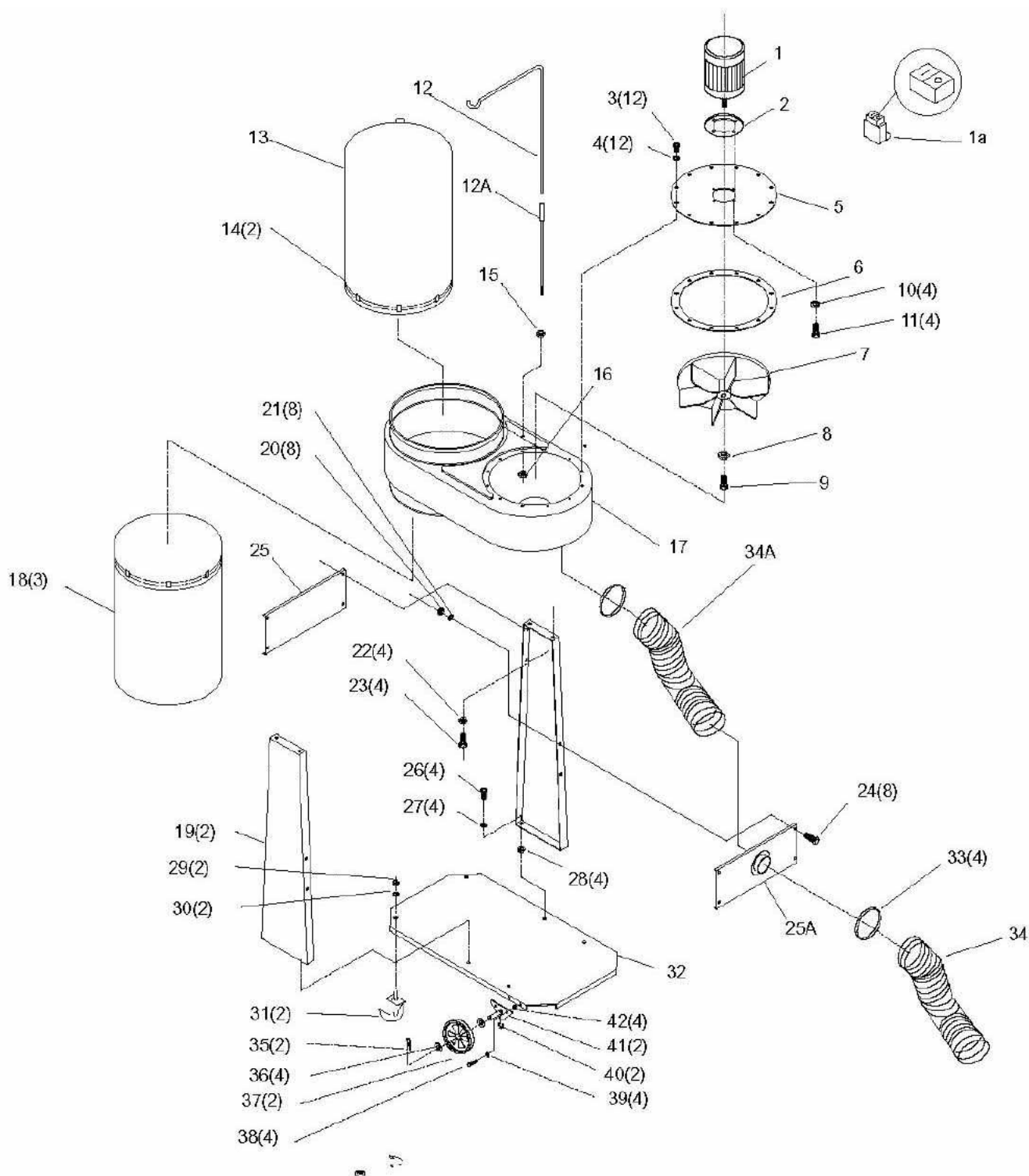
Jakmile je sběrný vak naplněný, má se vyměnit za nový vak:

- Povolte svorky a při tom přidrže u sebe a uzavřete otvor vaku. Naplněný vak podle předpisu zlikvidujte.
- Připevňte nový vak. Používejte jen originální náhradní vaky, dodávané pod tímto číslem:

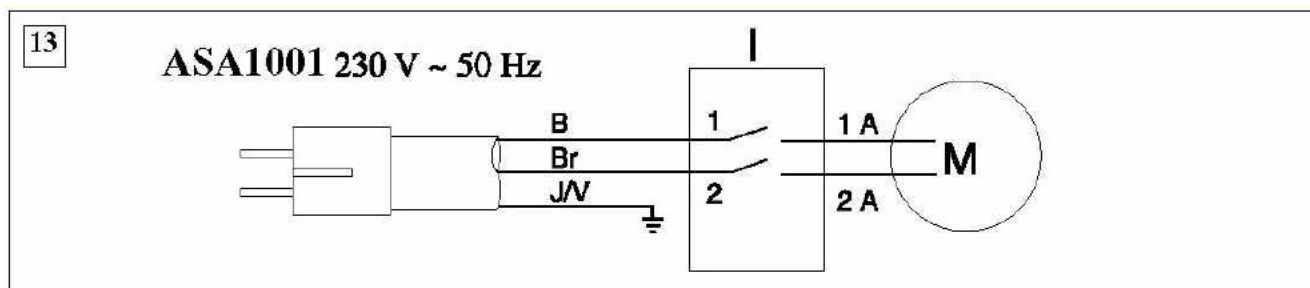
**Filtrační vak:**

Filtrační vak pravidelně čistěte: zbavujte jej prachu (vytřepejte a vyklepejte). **Filtrační vak nikdy neperte.** Podle potřeby jej vyměňte.

## 9 NÁHRADNÍ DÍLY



Pol.	Označení dílu	Počet
1	Motor 230 V	1
1a	Spínač	1
2	Těsnění	1
3	Šroub se šestihrannou hlavou M8*12 mm	12
4	Pojistná podložka M8	12
5	Kryt dmýchadla	1
6	Těsnění	1
7	Oběžné kolo dmýchadla	1
8	Podložka 5/16''	1
9	Šroub se šestihrannou hlavou 5/16''	1
10	Pojistná podložka 5/16''	4
11	Šroub se šestihrannou hlavou HEX 5/16*3/4''	4
12	Tyč	1
12A	Dolní díl tyče	1
13	Filtrační vak	1
14	Upínací páska	2
15	Šestihranná matice M8	1
16	Šestihranná matice M8	1
17	Sací těleso	1
18	Sběrný vak (plastový)	3
19	Stojan	2
20	Šestihranná matice M8	8
21	Pojistná podložka M8	8
22	Šestihranná matice M8	4
23	Šroub se šestihrannou hlavou M8*12 mm	4
24	Šroub se šestihrannou hlavou M8*12 mm	8
25	Nosná deska se známkou	1
25A	Připojovací hrdlo	1
26	Šroub se šestihrannou hlavou M8*12 mm	4
27	Pojistná podložka M8	4
28	Šestihranná matice M8	4
29	Šestihranná matice M8	2
30	Pojistná podložka 3/8''	2
31	Kolečko	2
32	Základní deska	1
33	Objímka	4
34	Odsávací hadice Ø 100 mm – 2,5 m	1
34A	Odsávací hadice Ø 100 mm	1
35-42	Kolečko	2



10

**SCHÉMA ZAPOJENÍ**

- B** : modrá  
**Br** : hnědá  
**J/V** : žlutozelená  
**I** : hlavní spínač  
**KM1** : kontakt motoru  
**M** : motor  
**SB1** : zapínací kontakt  
**SB2** : rozpínací kontakt

V tomto předloženém návodu jsou obsaženy „Všeobecné bezpečnostní předpisy“.  
 Výrobce si kdykoliv vyhrazuje právo představené výrobky měnit nebo vylepšit.  
 Výkresy a texty nejsou závazné. Všechna práva vyhrazena – patisk zakázán.





# Obráběcí a tvářecí stroje, kompresory, pneumatické nářadí...

