

Návod k obsluze

Invertorová elektrocentrála

- PG-I 21 SR-S
- PG-I 28 SE-S
- PG-I 40 SE-S HC
- PG-I 55 SE-S HC



PG-I 21 SR-S




PG-I 55 SE-S HC

Obsah

1 Bezpečnost	4
1.1 Bezpečnostní upozornění	4
1.3 Zamezení předvídatelným nebezpečím	6
1.4 Zbytková rizika	6
1.5 Kvalifikace personálu	7
1.6 Obecné bezpečnostní pokyny	8
1.7 Výstražné štítky	10
2 Technická data	11
2.1 Typový štítek	12
3 Přeprava, balení a skladování	13
3.1 Přeprava	13
3.2 Balení	13
3.3 Skladování	13
4 Popis zařízení	14
4.1 Ovládací a indikační prvky	19
5 Uvedení do provozu	22
5.1 Kontrola stavu oleje	22
5.2 Doplnění motorového oleje	24
5.3 Specifikace motorového oleje	24
5.4 Doplnění benzínu	25
5.5 Kontrola vzduchového filtru	26
5.6 Kontrola / výměna baterie	27
6 Provoz	29
6.1 Zapnutí elektrocentrály PG-I 21 SR-S & PG-I 28 SE-S	29
6.2 Zapnutí elektrocentrály PG-I 40 SE-S HC a PG-I 55 SE-S HC	30
6.3 Připojení jako záložní zdroj	31
6.4 Zkontrolujte motor během provozu	32
6.5 Vypnutí elektrocentrály	32
7 Čištění, údržba a opravy	33
7.1 Čištění	33
7.2 Údržba	33
7.3 Vyprázdnění nádrže na benzín	38
7.4 Síťka na jiskry	39
7.5 Intervaly údržby	40
8 Tabulka poruch	41
9 Náhradní díly	42
9.1 Objednání náhradních dílů	42
10 Rozpadová schémata	43
11 Schémata zapojení	70
12 ES - Prohlášení o shodě	75
13 Příloha	76
13.1 Autorská práva	76
13.2 Omezení odpovědnosti	76
13.3 Skladování	76
13.4 Likvidace vyřazeného stroje	76
13.5 Likvidace odpadu přes komunální shromaždiště	77
14 Sledování výrobku	78
15 Poznámky	79

Předmluva

Vážený zákazníku,
děkujeme Vám za zakoupení invertorové elektrocentrály.

 Naše stroje nabízí kvalitu, technicky optimální řešení a přesvědčí Vás skvělým poměrem cena-výkon. Neustálý vývoj a inovace našich produktů zajišťují vždy aktuální stav techniky a bezpečnosti.

Před prvním uvedením do provozu si prosím pečlivě přečtěte tento návod k obsluze a seznamte se se strojem. Také se ujistěte, že si návod přečetly i všechny osoby, které budou zařízení obsluhovat.

Informace

Tento návod k obsluze obsahuje všechny nutné pokyny pro bezpečnou a řádnou instalaci, obsluhu a údržbu stroje. Jsou tu popsány všechny funkce a pokyny spojené s bezpečností, na které musí uživatel dbát.

Tento návod k obsluze pevně stanovuje správný účel použití a obsahuje všechny potřebné informace pro hospodárný provoz a zajištění dlouhé životnosti stroje.

V kapitole Údržba jsou popsány všechny údržbářské práce a funkční zkoušky, které musí uživatel pravidelně provádět.


Obrázky a informace, které jsou uvedeny v tomto návodu k obsluze, se mohou lišit od provedení Vašeho zařízení. Výrobce se neustále snaží o zlepšení a vývoj svých výrobků. Proto mohou být provedeny optické a technické změny, aniž by byly předem ohlášeny. Ilustrace zobrazující stroj se mohou v některých detailech lišit od ilustrací v tomto návodu k obsluze, to však nemá žádný vliv na provoz stroje.

Proto nemohou být z daných označení a popisů vyvozovány žádné nároky. Změny a chyby jsou vyhrazeny.

Vaše zlepšovací návrhy týkající se tohoto návodu k obsluze jsou důležitou součástí zlepšování našich služeb, které Vám nabízíme. V případě otázek či zlepšovacích návrhů se na nás obraťte.

V případě dalších otázek se prosím obraťte na svého prodejce.

Výrobce:

 Stürmer Maschinen GmbH
Dr.-Robert-Pfleger-Straße 26
D-96103 Hallstadt/Bamberg

Identifikace výrobku:

Elektrocentrála	Objednací číslo
PG-I 21 SR-S	6707121
PG-I 40 SE-S HC	6707140
PG-I 28 SE-S	6707128
PG-I 55 SE-S HC	6707155




Překlad originálního návodu k obsluze dle DIN EN ISO 20607:2019

Datum vydání: 04.04.2023

Verze 1.03

1 Bezpečnost

Ustálená vyobrazení

	udává další pokyny
	vyzývá k akci
	výčet

Tato část návodu k obsluze:

- vysvětluje význam a použití výstražných symbolů použitých v tomto návodu k obsluze,
- pevně stanovuje správný účel použití stroje,
- upozorňuje na nebezpečí, která mohou vzniknout pro Vás i další osoby při nerespektování návodu k obsluze,
- informuje o tom, jak se vyhnout nebezpečím.

Kromě tohoto návodu k obsluze také respektujte:

- příslušné zákony a nařízení,
- zákonná ustanovení pro předcházení nehod,
- výstražné, zákazové a příkazové symboly a varovné pokyny umístěné na stroji.

Návod k obsluze vždy uchovávejte v blízkosti stroje.

1.1 Bezpečnostní upozornění

Rozdělení rizik

Bezpečnostní upozornění rozdělujeme do různých stupňů. Níže uvedená tabulka poskytuje přehled o přidělovaných symbolech (piktogramech) a signálových slovech ke konkrétním nebezpečím a možným následkům.

Symbol	Výstražné slovo	Definice / následky
	NEBEZPEČÍ!	Při nedodržení tohoto pokynu hrozí bezprostřední nebezpečí, které může vést k vážnému zranění nebo smrti.
	VAROVÁNÍ!	Při nedodržení tohoto pokynu hrozí bezprostřední nebezpečí, které může vést k poranění nebo smrti.
	POZOR!	Nebezpečí nebo nejisté metody mohou vést ke zranění osob nebo škodě na majetku.
	POZOR!	Situace, která může vést k poškození majetku a zhoršení funkce výrobku.
	Informace	Tipy pro použití a jiné důležité / užitečné informace a pokyny. Žádné nebezpečné následky či možnost poranění.

Symboly



Obecný zákaz!



Nebezpečné
elektrické napětí!



Hořlavá látka!



Pozor horké
povrchy!



Nebezpečí vtažení!

Symboly



Je zakázáno pohybovat se
se strojem v okolí
otevřeného ohně.



Nehaste vodou!



Přečtěte si návod k obsluze!



Použijte ochranné rukavice!



Použijte ochranná
sluchátka!



Noste ochranný oděv!



Použijte pracovní obuv!

1.2 Správný účel použití

Elektrocentrály jsou vhodné pro aplikace, které jsou určeny k provozu pro spotřebiče 230 V~ a 12 V DC. Elektrocentrály PG-I 40 SE-S HC a PG-I 55 SE-S HC jsou vhodné i pro napájení domácností.

Elektrocentrálu lze používat pouze v mezích uvedených v technických údajích (napětí, výkon, jmenovité otáčky atd.) a pouze ve venkovním prostředí s vhodným krytem pro izolaci hladiny hluku.

UPOZORNĚNÍ!

Součástí správného použití je rovněž:

- dodržování návodu k použití,
- dodržování pokynů ke kontrole a údržbě.

1.3 Zamezení předvídatelným nebezpečím

Každé jiné použití se považuje za nesprávné použití. Obsluhující personál musí být dostatečně kvalifikovaný nebo musí absolvovat odpovídající a prakticky zaměřené školení, aby mohl pracovat. Aby se předešlo nesprávnému použití, je třeba si před prvním použitím přečíst návod k obsluze a porozumět mu.

Mezi nesprávné použití stroje patří:

- Nesprávné použití stroje
- Nepoužívejte stroj bez funkčních ochranných zařízení.
- Neměňte ani neobcházejte bezpečnostní prvky.
- Doplnění paliva do zahřátého nebo běžícího generátoru.
- Použití generátoru v místech, kde se ve vzduchu vyskytují agresivní nebo hořlavé látky.
- Dodržujte pokyny pro údržbu.
- Respektujte známky opotřebení a poškození částí stroje a včas je vyměňte.
- Servisní práce smí provádět pouze oprávnění pracovníci.
- Údržbu provádějte pouze na vypnutém stroji.
- Úmyslné nebo neopatrné zacházení se strojem během provozu.
- Používejte pouze originální náhradní díly nebo příslušenství.
- Nepoužívejte stroj, pokud nebyl plně přečten a pochopen návod k obsluze.

VAROVÁNÍ!

Při nesprávném účelu použití stroje:

- vzniká nebezpečí pro personál,
- dojde k ohrožení stroje a dalšího hmotného majetku,
- může být ovlivněn správný chod stroje.



1.4 Zbytková rizika

I když budou dodrženy veškeré bezpečnostní předpisy a stroj bude použitý podle určení, stále existují zbytková rizika, která jsou uvedena níže:

- Zahřáté díly mohou vést k popáleninám a dalším zraněním.
- Poškození sluchu při dlouhodobé práci na stroji bez ochranných sluchátek.
- Během údržby stroje může být nutné odmontovat ochranné prvky. Vznikne tak potenciální nebezpečí, které musí brát personál na zřetel.

1.5 Kvalifikace personálu

Cílová skupina

Tento návod k obsluze je určený pro:

- provozovatele stroje,
- obsluhu stroje,
- personál provádějící údržbu.

Upozornění se proto vztahují na provoz i údržbu stroje. Pevně a jasně stanovte, kdo je za jednotlivé činnosti na stroji (obsluha, montáž, údržba, opravy) odpovědný.

Nevyjasněné kompetence mohou být bezpečnostním rizikem!

Níže jsou uvedeny potřebné kvalifikace personálu pro jednotlivé činnosti:

Obsluha zařízení musí:

Obsluha stroje musí být poučená provozovatelem o jednotlivých činnostech a možných rizicích při nesprávném chování. Činnosti, které nespadají do normálního provozu stroje, smí obsluha vykonat pouze, pokud jsou uvedeny v tomto návodu k obsluze a provozovatel stroje je s nimi seznámený.

Elektrikáři:

Elektrikáři jsou na základě svého odborného vzdělání, znalostí a zkušeností, stejně jako znalosti příslušných norem a ustanovení schopní provádět příslušné práce na elektrických zařízeních, rozpoznat možná rizika a vyhnout se jim.

Kvalifikovaní pracovníci

Kvalifikovaní pracovníci jsou na základě svého odborného vzdělání a zkušeností, stejně jako znalostí příslušných norem a ustanovení, schopní provádět příslušné práce, rozpoznat možná rizika a vyhnout se jim.

Poučené osoby

Obsluha stroje musí být poučená provozovatelem o jednotlivých činnostech a možných rizicích při nesprávném chování.

Oprávněné osoby

VAROVÁNÍ!

Nesprávný účel použití a nesprávná údržba stroje představuje nebezpečí pro osoby, majetek a životní prostředí.



Tento stroj mohou obsluhovat pouze oprávněné osoby!

Oprávněnými osobami k použití stroje a provádění údržby by měli být vyškolení a poučení techničtí pracovníci provozovatele a výrobce.

Provozovatel stroje musí

- vyškolit personál,
- pravidelně (minimálně jednou ročně) informovat personál o:
 - všech bezpečnostních předpisech vztahujících se na stroj,
 - obsluze stroje,
 - osvědčených technických pravidlech,
- zkontrolovat stav znalostí personálu,
- dokumentovat zaškolení / informovanost,
- nechat potvrdit účast na školeních a poučeních podpisem personálu,
- kontrolovat, zda mají zaměstnanci znalosti o bezpečnosti a nebezpečích na pracovišti a zda dodržují pokyny návodu k obsluze.

Obsluha stroje musí:

- mít zvláštní školení pro zacházení se strojem,
- znát funkci a chování stroje,

- před uvedením do provozu:
 - přečíst a pochopit návod k obsluze,
 - být seznámena se všemi bezpečnostními zařízeními a předpisy.

1.6 Obecné bezpečnostní pokyny



- Provozujte elektrocentrálu pouze venku nebo v místnostech, kde je zajištěn dostatečný přívod čerstvého vzduchu.
- Stroj ustavte na rovnou plochu.
- Před výměnou spotřebního materiálu a opotřebitelných dílů generátor vypněte.
- Při provozu generátoru v uzavřeném prostoru nikdy nezakrývejte okna, větrací otvory ani jiné způsoby větrání.
- Generátor je provozován v uzavřeném prostoru. Všechny spalovací motory produkují během provozu plynný oxid uhelnatý. Hromadění tohoto plynu v uzavřeném prostoru může způsobit onemocnění nebo dokonce smrt.
- Používejte pouze výrobcem doporučená benzínová paliva a motorové oleje, abyste dosáhli co nejlepšího výkonu motoru a zabránili jeho poškození.
- Používejte pouze čisté benzínové palivo.
- Nikdy neodstraňujte sací sítko z plnicího otvoru. Pokud je sítko odstraněno, mohou se do palivového systému dostat nečistoty a úlomky, které jej ucoupou.
- Používejte osobní ochranné pomůcky, jako jsou rukavice, pracovní obuv, ochrana očí a sluchu, jak to vyžaduje daný úkol.
- Nikdy nedovolte, aby se kapalina z akumulátoru a benzínové palivo dostaly do kontaktu s oděvem, pokožkou nebo očima. V případě zasažení kůže a/nebo očí je opláchněte velkým množstvím vody a okamžitě vyhledejte lékařskou pomoc.
- Pokud se za chodu motoru rozsvítí některý z ukazatelů, okamžitě zastavte motor. Před dalším provozem motoru zjistěte příčinu a problém odstraňte.
- Elektrocentrálu nikdy nepoužívejte v prostředí, které obsahuje neznámé látky.
- Chraňte generátor před deštěm, sněhem nebo jinými mokřkými podmínkami.
- Zabraňte kontaktu benzínu nebo motorového oleje s pokožkou.
- Tlumič výfuku je při chodu nebo zastavení generátoru horký. Dávejte pozor, abyste se ho nedotkli.
- Provozujte generátor pouze při okolních teplotách od $-5\text{ }^{\circ}\text{C}$ do $+40\text{ }^{\circ}\text{C}$ a vlhkosti vzduchu nižší než $95\text{ }^{\circ}\text{C}$.
- Před uvedením do provozu zkontrolujte, zda generátor nemá zvenčí viditelná poškození a závady.
- Případné abnormality je nutné před zahájením provozu neprodleně odstranit.
- Ujistěte se, že jsou na generátoru elektrické energie přítomna všechna ochranná zařízení a že jsou v pořádku.
- Nikdy nepracujte pod vlivem nemocí zhoršujících soustředění, únavy, drog, alkoholu nebo léků.
- Nikdy nedovolte, aby se ruční startér odvíjel proti motoru. Opatrně vraťte rukojeť zpět do startovací polohy, aby nedošlo k poškození startéru.
- Před zahájením práce a během ní zkontrolujte nebezpečný prostor, zda se v něm nenachází nepovolané osoby.
- Před zapnutím generátoru se ujistěte, že jsou všechny spotřebiče odpojeny od elektrické sítě.
- Po zapnutí generátoru elektrické energie lze postupně zapínat vybrané spotřebiče.
- Opravy a údržbu mohou provádět pouze oprávněné osoby.
- Doplnění paliva a oleje se musí provádět při vypnutém motoru.
- Používejte pouze originální náhradní díly a příslušenství.

NEBEZPEČÍ POŽÁRU!

- Zajistěte, aby se v blízkosti pracovního prostoru nenacházely žádné hořlavé a vznětlivé materiály.
- Připravte si vhodné hasicí prostředky.
- V případě nouze nikdy nepoužívejte k hašení požáru vodu, ale pouze speciální bezpečnostní systémy (práškové hasicí přístroje apod.).
- Při otevírání víčka palivové nádrže a při plnění nádrže musí být generátor vypnutý. Palivovou nádrž nikdy neplňte příliš naplněnou.



- Palivovou nádrž plňte pouze benzinem a při vypnutém motoru.
- Skladujte generátor a palivo pouze na dobře větraném místě.
- Používejte ochranné brýle. Palivový systém je pod tlakem a při demontáži součásti palivového systému může dojít k vystříknutí paliva.
- Ujistěte se, že se v blízkosti pracovního prostoru nacházejí protipožární kryty.
- Pokud odstraňujete součást palivového systému za účelem údržby (např. výměny palivového filtru), umístěte pod otvor schválenou nádobu na zachycení paliva. Rozlité palivo ihned utřete.
- Při přečerpávání benzínu z čerpadla do nádoby nezapomeňte postavit nádobu na palivo na zem. Při plnění nádoby držte hadicovou trysku pevně u boku nádoby. Zabráníte tak vzniku statické elektřiny, která by mohla způsobit jiskření a vznícení palivových výparů.
- Palivovou nádrž plňte pouze po značku maximální stanovené hladiny. Olej může při vysokých okolních teplotách rozpínat a způsobit přeplnění nádrže.
- Nikdy nekontrolujte zbývající nabití akumulátoru zkratováním svorek. Tím dojde k jiskření a může dojít k výbuchu nebo požáru. Ke kontrole zbývajícího nabití akumulátoru používejte hydrometr.
- Zajistěte vhodný hasicí prostředek.

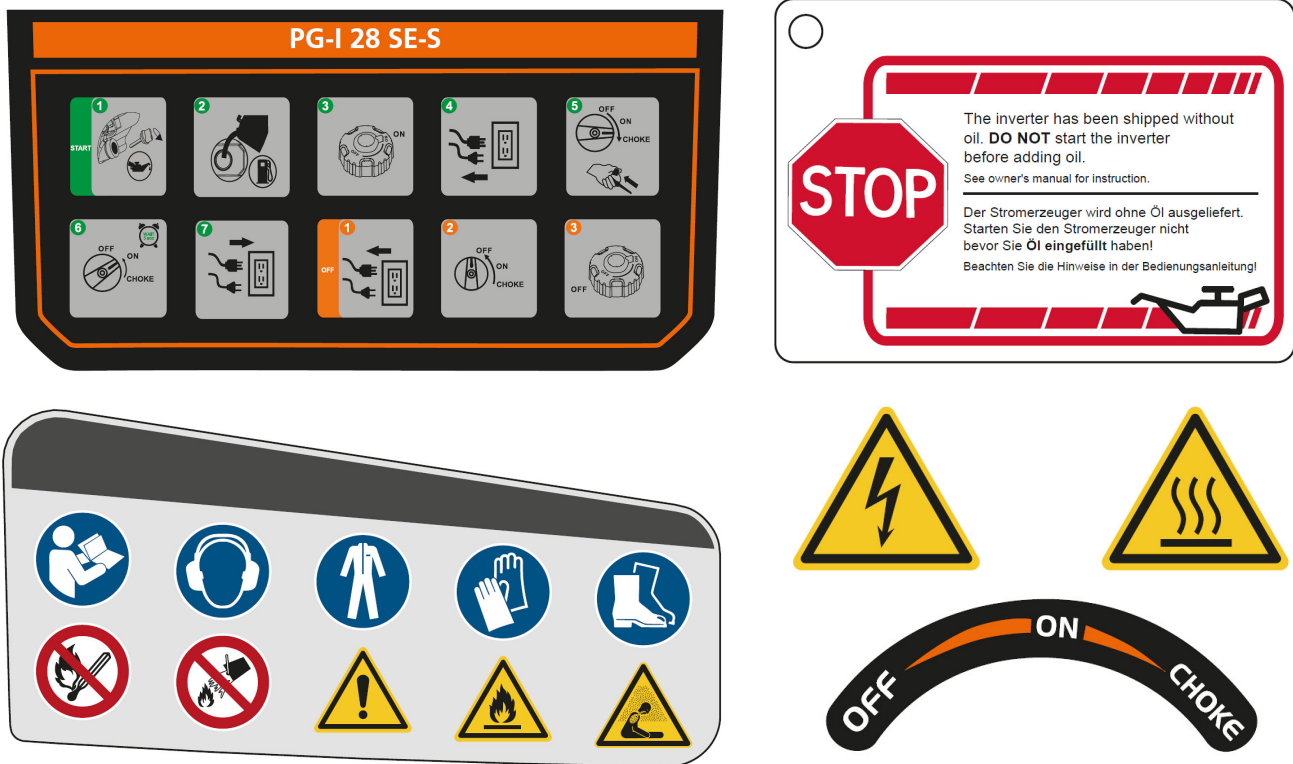
NEBEZPEČÍ VÝBUCHU!

- Prostor kolem baterie dobře větrejte. Při chodu motoru nebo nabíjení akumulátoru vzniká plyný vodík, který se může snadno vznítit.
- Udržujte v dostatečné vzdálenosti jiskry, otevřený oheň a jakékoli jiné formy vznícení.
- Nikdy nekontrolujte zbývající nabití akumulátoru zkratováním svorek. To by způsobilo jiskru a může způsobit výbuch nebo požár. Kontrola zbývajícího nabití baterie pomocí hydrometru.
- Pokud je elektrolyt zamrzlý, před nabíjením akumulátor pomalu zahřejte.



1.7 Výstražné štítky

Na stroji jsou umístěny následující výstražné štítky (obr. 1-1) s pokyny, které je třeba dodržovat.



Obr. 1-1: Výstražné štítky PG-I 21 SR-S a PG-I 28 SE-S



Upozornění:

Poškozené nebo chybějící výstražné štítky mohou vést k poškození stroje či nebezpečným situacím.

Výstražné štítky umístěné na stroji nesmí být odstraněny.

Poškozené štítky ihned nahraďte novými štítky.

Postupujte podle následujících pokynů:

- Pokud dojde k poškození výstražných štítků, okamžitě je nahraďte novými štítky.
- Do nalepení nových výstražných štítků stroj nepoužívejte.





2 Technická data

Název	Jednotka	PG-I 21 SR-S	PG-I 28 SE-S	PG-I 40 SE-S HC
Délka	mm	480	545	595
Šířka	mm	285	340	440
Výška	mm	460	530	515
Hmotnost	kg	18	20,5	38,5
Typ		Invertorová	Invertorová	Invertorová
Napětí	V	230	230	230
Max. odchylka napětí (+/-)	%	3	3	3
Časově omezený max. výkon	kVA	2	2,8	4
Časově omezený max. výkon	kW	2	2,8	4
Trvalý výkon	kVA	1,8	2,5	3,5
Trvalý výkon	kW	1,8	2,5	3,5
Otáčky	ot/min	4800	4800	4800
Stupeň krytí generátoru		IP 23 M	IP 23 M	IP 23 M
Zásuvky		1x 230V 16A 1x 12V DC 8,3A	2x 230V 16A 1x 12V DC 8,3A	2x 230V 16A 1x 12V DC 8,3A
Stupeň krytí zásuvek		IP 44	IP 44	IP 44
Účinník	Cos ϕ	1	1	1
Startér		Ruční startér	Ruční / elektrický	Ruční / elektrický
Pohonná hmota		Benzín	Benzín	Benzín
Objem nádrže	l	4	6	12
Provozní doba při 50% zatížení	h	8	9	10
Provozní doba při 100% zatížení	h	4	4,5	5
Provozní doba při 75% zatížení		5,3 h	6 h	6,7 h
Objem nádrže na olej		0,35 l	0,4 l	0,6 l
Hladina akustického tlaku (LpA)	dB(A)	67	73	71
Hladina akustického výkonu (LwA)	dB(A)	87	93,3	91

Název	Jednotka	PG-I 55 SE-S HC
Délka	mm	590
Šířka	mm	390
Výška	mm	547
Hmotnost	kg	39

Název	Jednotka	PG-I 55 SE-S HC
Typ		Invertorová
Napětí	V	230
Max. odchylka napětí (+/-)	%	3
Časově omezený max. výkon	kVA	5,5
Časově omezený max. výkon	kW	5,5
Trvalý výkon	kVA	5
Trvalý výkon	kW	5
Otáčky	ot/min	4800
Stupeň krytí generátoru		IP 23 M
Zásuvky		1x 230V 16A - 1x 230V 32A 1x 12V DC 8,3A
Stupeň krytí zásuvek		IP 44
Účinnost	Cos ϕ	1
Startér		Ruční / elektrický
Pohonná hmota		Benzín
Objem nádrže	l	11
Provozní doba při 50% zatížení	h	8
Provozní doba při 100% zatížení	h	4
Provozní doba při 75% zatížení		5,3 h
Objem nádrže na olej		0,6 l
Hladina akustického tlaku (LpA)	dB(A)	73
Hladina akustického výkonu (LwA)	dB(A)	94,8

2.1 Typový štítek

Stromerzeuger Power generator	Typ Type	PG-I 55 SE-S HC	  
Artikel-Nr. 6707155 Item no.	Stromabgabe Current output	21,7 A	Dauerleistung Continuous power
Nennspannung 230 V Nominal voltage	Schallleistungspegel Sound power level	95 dB(A)	Gewicht Weight
Schutzklasse IP23M Protection class	Baujahr Monat/Jahr Year of manufacture month/year	<input type="text"/>	<input type="text"/>
 www.unicraft.de	Serien-Nr. Serial no.	<input type="text"/>	<input type="text"/>
Stürmer Maschinen GmbH Dr.-Robert-Pfleger-Str. 26, 96103 Hallstadt Deutschland / Germany			

Obr. 2-1: Typový štítek PG-I 55 SE-S HC

3 Přeprava, balení a skladování

3.1 Přeprava

Po dodání zařízení zkontrolujte, zda nedošlo k jeho poškození během přepravy. Pokud došlo k poškození stroje, ihned to oznamte přepravci nebo prodejci.

3.1.1 Pokyny pro přepravu

Nesprávná přeprava může způsobit poškození nebo poruchy na stroji, za které neposkytujeme záruku.

Přepravujte stroj zabezpečený proti posunutí nebo převrácení dostatečně dimenzovaným vysokozdvizným vozíkem na místo instalace.

VAROVÁNÍ!

Části stroje mohou při pádu z vysokozdvizných vozíků nebo jiných přepravních vozidel způsobit velmi vážná, nebo dokonce smrtelná zranění. Dodržujte pokyny a informace umístěné na přepravním obalu.



Respektujte omezující technické údaje, které jsou uvedené v kapitole Technická data. Po vybalení stroje lze hmotnost stroje zjistit také na typovém štítku.

Používejte pouze dopravní prostředky a prostředky pro uchycení nákladu, které unesou celkovou hmotnost.

Zkontrolujte, zda má zdvihací a závěsné zařízení nákladu dostatečnou nosnost a je v bezvadném stavu. Náklad pečlivě upevněte. Neprocházejte pod zdviženým nákladem!

Upozornění:

Při přepravě elektrocentrály musí být spínač nastaven do polohy VYP.



3.1.2 Obecné nebezpečí při přepravě

VAROVÁNÍ - NEBEZPEČÍ PŘEVŘÁCENÍ!

Zabezpečte stroj proti převrácení.

Zaměstnanci musí být mimo nebezpečnou zónu, mimo dosah nákladu.

Varujte zaměstnance a informujte je o riziku.



Přepravu směřjí provádět pouze oprávněné a kvalifikované osoby. Při přepravě postupujte opatrně. Vyhněte se nebezpečnému jednání. Nebezpečná místa, nerovnosti a závady musí být před přepravou zkontrolovány. Odstraňování nebezpečných míst, nerovností a problémových míst při přepravě jinými zaměstnanci vede ke značnému nebezpečí.

3.2 Balení

Všechny použité materiály pro balení stroje jsou recyklovatelné a musí proto dojít k jejich hmotné recyklaci. Papír a kartony odevzdejte do sběrný papíru. Fólie jsou vyrobeny z polyethylenu (PE) a výplňové části z polystyrenu (PS). Tyto látky odevzdejte k řádné likvidaci do sběrný nebo do kontejneru na plasty.

3.3 Skladování

Stroj musí být instalován v dobře větrané místnosti. Je zakázáno jej používat ve venkovním prostředí za deště a přímého slunečního svitu.

- Vyprázdněte nádrž na benzín, zapněte elektrocentrálu a nechejte ji běžet, dokud se nespotřebuje všechen benzín a elektrocentrála se zastaví.
- Proveďte výměnu motorového oleje, dokud je motor teplý. Dolijte nový motorový olej, který je vhodný pro skladovací teplotu.
- Vyšroubujte zapalovací svíčku a nalijte do válce asi 15 ml strojního oleje. Otvor zapalovací svíčky zakryjte hadrem. Několikrát zatáhněte za startovací lanko, abyste promazali povrch válce a pístový kroužek.
- Zapalovací svíčku opět našroubujte a dotáhněte. Zástrčku svíčky nezapojujte!

- Očistěte povrch elektrocentrály a zkontrolujte, zda jsou chladicí žebra čistá a volná. Vytáhněte kabel od baterie (pokud je k dispozici).
- Ochlazenou elektrocentrálu přikryjte a chraňte před vlhkostí.

3.3.1 Pokyny pro správné skladování elektrocentrály

Skladování kratší než 30 dnů

- Každých 7 dní spusťte generátor a nechte jej zahřát.
- Skladování musí být zajištěno v suché a bezprašné místnosti.
- Nevystavujte je velkým teplotním výkyvům (teplotní rozsah by se měl pohybovat v rozmezí minimálně 0° C a maximálně +40° C).

Skladování kratší než 1 rok

- Elektrocentrálu očistěte a zakryjte.
- Před uskladněním vyměňte olej, protože je možné, že starý olej nasál vodu a součásti generátoru začínají korodovat. (Motorový olej vyměňte, když je motor teplý, nikoliv horký).
- Natankujte kvalitní palivo, pokud možno bez etanolu, s vhodnými aditivy (stabilizátory, antioxidanty, ochrana proti korozi).
- Odpojte baterii a připojte ji k zařízení pro udržování napětí (baterie by měla být uložena v místnosti s teplotou přibližně 20 °C).

Skladování delší než 1 rok

Upozornění: Je důležité odstranit z generátoru všechny kapaliny, protože zejména palivo, jako je benzín, má trvanlivost pouze přibližně jeden rok.

- Vypusťte z generátoru všechny kapaliny (olej a palivo). Důležité je také zajistit, aby byl karburátor také bez paliva.
- Vyjměte zapalovací svíčku a otvory zakryjte čistým hadříkem.
- Nalijte do válce 15 ml motorového oleje a nechte generátor několikrát vytočit, aby se olej rozprostřel.
- Opět zašroubujte zapalovací svíčku.
- Uchovávejte olej a benzín vhodnou ochranou proti korozi.
- Odpojte baterii a připojte ji k zařízení pro udržování napětí (baterie by měla být uložena v místnosti s teplotou přibližně 20 °C).
- Skladování musí být zajištěno v suché a bezprašné místnosti.
- Nevystavujte je velkým teplotním výkyvům (teplotní rozsah by se měl pohybovat v rozmezí minimálně 0° C a maximálně +40° C).

Důležité upozornění

Při delším skladování ztrácí rotor synchronního motoru zbytkový magnetismus a nemůže již generovat napětí. Abyste tomu předešli, doporučujeme generátor alespoň jednou za měsíc podrobit alespoň 15minutovému zkušebnímu provozu.

4 Popis zařízení

PG-I 21 SR-S

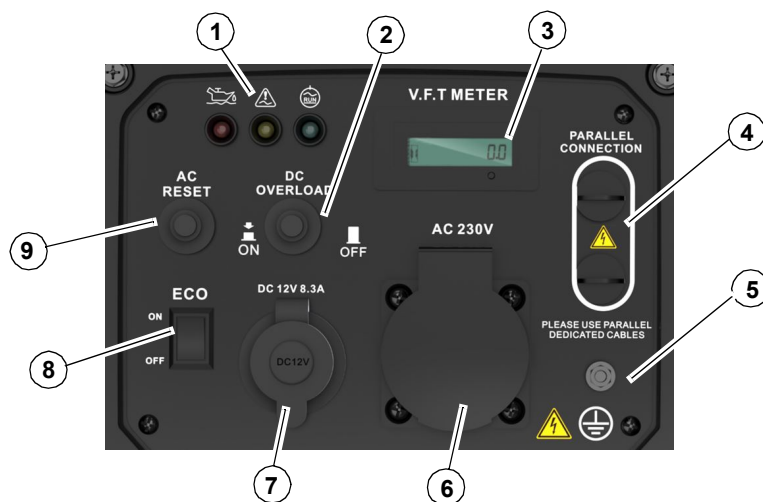


Legenda

- | | |
|----------------------------|---------------------|
| 1 - Víčko nádrže | 2 - Držadlo |
| 3 - Ovládací panel | 4 - Větrací otvory |
| 5 - Údržbový kryt | 6 - Startovací lano |
| 7 - Hlavní vypínač a sytič | |

Obr. 4-1: Popis přístroje PG-I 21 SR-S

Popis displeje



Legenda

- | | |
|---|--------------------------|
| 1 - Kontrolky | 2 - DC Přepětová ochrana |
| 3 - VFT měřič - napětí, frekvence, hodiny | 4 - Paralelní připojení |
| 5 - Uzemnění | 6 - Zásuvka 230V |
| 7 - DC 12V Elektrické připojení | 8 - ECO Vypínač |
| 9 - AC RESET | |

Obr. 4-2: Popis displeje PG-I 21 SR-S

PG-I 28 SE-S

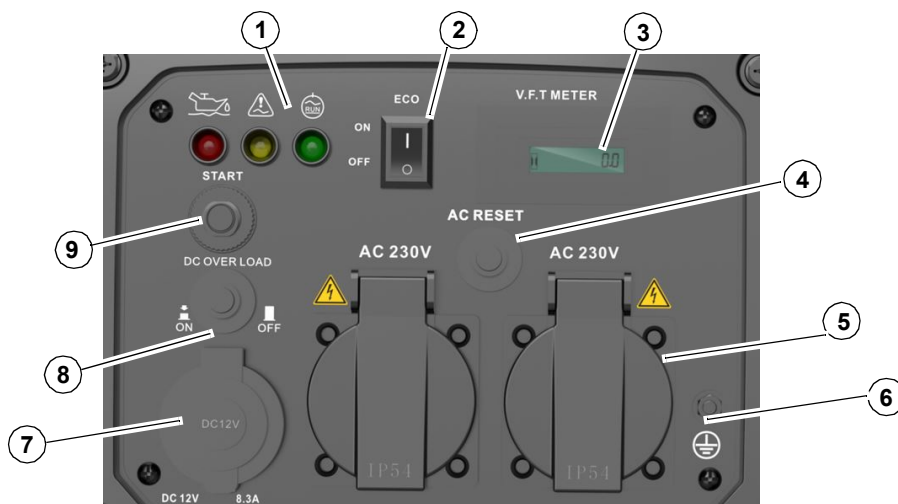


Legenda

- | | |
|----------------------------|---------------------|
| 1 - Víčko nádrže | 2 - Držadlo |
| 3 - Ovládací panel | 4 - Větrací otvory |
| 5 - Údržbový kryt | 6 - Startovací lano |
| 7 - Hlavní vypínač a sytič | |

Obr. 4-3: Popis stroje PG-I 28 SE-S

Popis displeje



Legenda

- | | |
|---|--------------------------|
| 1 - Kontrolky | 2 - ECO Vypínač |
| 3 - VFT měřič - napětí, frekvence, hodiny | 4 - AC Reset |
| 5 - 2x zásuvka 230 V | 6 - Uzemnění |
| 7 - DC 12V Elektrické připojení | 8 - DC Přepětová ochrana |
| 9 - Elektrický startér | |

Obr. 4-4: Popis displeje PG-I 28 SE-S

PG-I 40 SE-S HC



Legenda

- | | |
|---------------------|---------------------|
| 1 - Ovládací panel | 2 - Vypínač a sytič |
| 3 - Startovací lano | 4 - Kryt olejové |
| 5 - Kola | 6 - Nožky |

Obr. 4-5: Popis stroje PG-I 40 SE-S HC

Popis displeje



Legenda

- | | |
|---|---------------------------|
| 1 - AC Reset | 2 - Kontrolky |
| 3 - VFT měřič - napětí, frekvence, hodiny | 4 - Paralelní připojení |
| 5 - Přepínač střídavého proudu | 6 - Uzemnění |
| 7 - 2x zásuvka 230 V | 8 - DC 12V přípojka |
| 9 - Přípojka pro izolační spínač | 10 - DC Přepětová ochrana |
| 11 - ECO Vypínač | |

Obr. 4-6: Popis displeje PG-I 40 SE-S

PG-I 55 SE-S HC

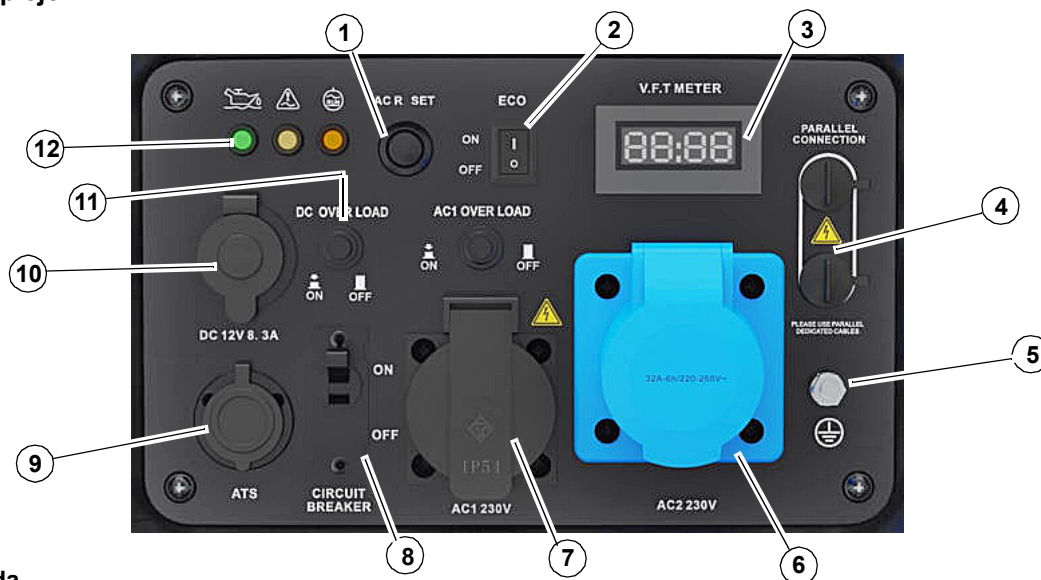


Legenda

- | | |
|---------------------|-------------------------|
| 1 - Ovládací panel | 2 - Víko nádrže |
| 3 - Vypínač a sytič | 4 - Kryt nádrže na olej |
| 5 - Startovací lano | |

Obr. 4-7: Popis stroje PG-I 55 SE-S HC

Popis displeje



Legenda

- | | |
|---|-------------------------|
| 1 - AC Reset | 2 - ECO Vypínač |
| 3 - VFT měřič - napětí, frekvence, hodiny | 4 - Paralelní připojení |
| 5 - Uzemnění | 6 - CEE přípojka |
| 7 - Zásuvka 230V | 8 - Ochranný jistič |
| 9 - Přípojka pro izolační spínač | 10 - DC 12V přípojka |
| 11 - DC Přepětová ochrana | 12 - Kontrolky |

Obr. 4-8: Popis displeje PG-I 55 SE-S

4.1 Ovládací a indikační prvky

Ruční startér

S ručním startérem můžete motor nastartovat ručně zatažením za rukojeť startovacího lanka. Ruční startér je odpružený, takže se rukojeť a připojené lano automaticky vrátí do původní polohy.



Obr. 4-9: Ruční startér PG-I 21 SR-S

Sytič a tlačítko ZAP/VYP

Sytič

Sytič se používá při studeném startu (když je motor studený). Stisknutím spínače zapnete motor. Po dostatečném zahřátí motoru a dosažení stabilního provozu vypněte sytič. Při startování již zahřátého motoru není nutné používat sytič.

Tlačítko ZAP

Při prvním použití nastavte spínač motoru do polohy "ON" 10 až 20 sekund před nastartováním, aby se benzín dostal do karburátoru motoru.

Tlačítko VYP

Chcete-li elektrocentrálu vypnout, nastavte spínač motoru do polohy "OFF".



Obr. 4-10: Sytič a tlačítko ZAP a VYP u stroje PG-I 21 SR-S

Tlačítko START

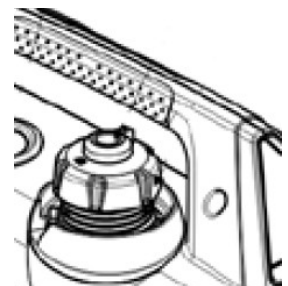
Tlačítko elektrického startéru stiskněte, abyste zapnuli elektrocentrálu.



Obr. 4-11: Elektrický startér u stroje PG-I 28 SE-S

Víko nádrže

Víčko palivové nádrže je vybaveno odvzdušňovacím spínačem, který zastavuje proudění benzínu. Odvzdušňovací spínač musí být nastaven do polohy ON. Benzín tak může proudit do karburátoru a motoru. Pokud generátor nepoužíváte, otočte odvzdušňovací spínač do polohy OFF.



Obr. 4-12: Víko nádrže PG-I 21 SR-S

Paralelní připojení



Paralelní zapojení dvou generátorů umožňuje odpovídajícím způsobem zvýšit spotřebu připojených zátěží.

Obr. 4-13: Paralelní připojení PG-I 21 SR-S

ECO vypínač



ECO vypínač reguluje otáčky motoru a šetří palivo.

Při vypínání motoru nebo při nízkém výkonu se motor automaticky vrátí do nízkého rozsahu otáček, čímž se sníží jeho spotřeba paliva. Při použití výstupu 12 V DC musí být přepínač úspory energie nastaven do polohy "OFF".

Obr. 4-14: ECO vypínač PG-I 21 SR-S

Zásuvka 230V



Zásuvka může trvale dodávat výkon podle tabulky technických údajů. Před zapojením požadované zátěže do zásuvky elektrocentrály se ujistěte, že je vypnutá. Celkový výkon zátěží nesmí překročit jmenovitý výkon elektrocentrály.

Obr. 4-15: Zásuvka 230V PG-I 21 SR-S

Přípojka uzemnění



Slouží k případnému připojení elektrocentrály k síťovému uzemnění. Kryt musí být uzemněn, aby se odvedl statický náboj. Za tímto účelem připojte kabel na jedné straně k uzemnění elektrocentrály a na druhé straně k vnějšímu uzemnění (např. tyčovému uzemnění). Místní předpisy pro uzemnění je třeba konzultovat s elektrikářem.

Obr. 4-16: Přípojka uzemnění PG-I 21 SR-S

DC přípojka

Lze použít k napájení elektrických zařízení 12 V DC, 8,3 A.



Obr. 4-17:DC přípojka PG-I 21 SR-S

DC přepět'ová ochrana

Pokud je stejnosměrný proud přetížen, může zareagovat stejnosměrná přepět'ová ochrana. Nejprve odpojte stejnosměrný spotřebič, počkejte několik minut a poté resetujte tlačítko přepět'ové ochrany.



Obr. 4-18:DC přepět'ová ochrana PG-I 21 SR-S

AC Reset

Spínač ochrany proti přetížení střídavým proudem slouží k obnovení nebo obnovení napájení zásuvek po poruše způsobené přetížením.



Obr. 4-19:AC Reset PG-I 21 SR-S

V.F.T měřič

Na V.F.T. měřiči se zobrazují následující hodnoty:

V.= napětí,

F.= frekvence,

R.= kumulované provozní hodnoty,

T.= provozní doba od startu



Obr. 4-20:V.F.T měřič PG-I 21 SR-S

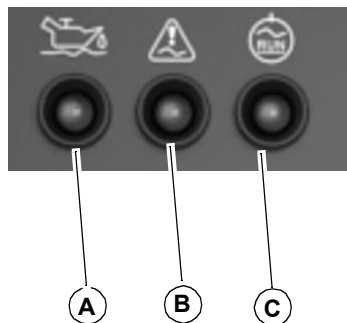
Kontrolky

Upozornění:

Při použití elektrických zařízení s vysokým startovacím proudem (např. kompresor a ponorné čerpadlo) se může na několik sekund rozsvítit indikátor přetížení.



A: Ukazatel hladiny oleje má zabránit poškození motoru v důsledku nedostatečného množství oleje. Systém signalizace nízké hladiny oleje automaticky vypne motor dříve, než hladina oleje klesne na kritickou úroveň (spínač motoru generátoru zůstane zapnutý). Pokud motor po vypnutí znovu nastartujete, rozsvítí se kontrolka hladiny oleje (žlutá) a motor nelze nastartovat. V takovém případě doplňte olej.



B a C: Za normálních provozních podmínek svítí provozní kontrolka C zeleně. Pokud je generátor přetížen nebo dojde ke zkratu připojeného spotřebiče, zhasne provozní kontrolka C (zelená) a rozsvítí se kontrolka poruchy B (červená), výstupní výkon se vypne, ale motor běží dál.

Pokud se rozsvítí kontrolka B (červená), nejprve vypněte elektrické spotřebiče. Pokud kontrolka poruchy B (červená) zhasla a svítí provozní kontrolka C (zelená), znovu připojte elektrické spotřebiče, jinak zastavte motor a zkontrolujte, zda došlo k poruše.

Obr. 4-21:Kontrolky PG-I 21 SR-S

5 Uvedení do provozu



Upozornění:

Před použitím doplňte olej. Zkontrolujte před každým použitím stav oleje, když je elektrocentrála vypnutá a stojí na rovné ploše.

Před prvním uvedením stroje do provozu proveďte následující úkony.

- Ujistěte se, že je stroj ustavený na rovný, vodorovný a stabilní povrch.
- Zkontrolujte únik paliva, motorového oleje a chladicí kapaliny.
- Ujistěte se, že k elektrocentrále není připojený žádný spotřebič.
- U elektrocentrál s benzínovým motorem je třeba pro studený start zapnout sytič.
- U elektrocentrál se startovacím lankem jej pomalu vytáhněte, dokud nezačne klást odpor, poté jím prudce zatáhněte.
- Studený motor nechte nejprve několik minut zahřát a nevyžadujte ihned plný výkon.
- Během prvních 20 hodin provozu (doba záběhu) nezatěžujte motor na hranici jeho možností.

5.1 Kontrola stavu oleje

- Používejte pouze výrobcem doporučený motorový olej. Nevhodné motorové oleje mohou ovlivnit záruku, způsobit poškození vnitřních součástí motoru nebo zkrátit jeho životnost.
- Zabraňte tomu, aby se do motorového oleje dostaly nečistoty. Před sejmutím víčka pečlivě očistěte víko nádrže oleje a jeho okolí.
- Nikdy nemíchejte různé typy motorových olejů. To může ovlivnit mazací vlastnosti motorového oleje.
- Ujistěte se, že motorový olej, nádoby a plnicí otvor neobsahují usazeniny a vodu.
- Viskozitu oleje volte podle okolní teploty, při které je motor provozován. Viz tabulka viskozity SAE (obr. 5-4).
- Nikdy nádrž nepřepĺňujte. To může vést k překročení otáček motoru nebo k jeho vnitřnímu poškození.
- Nepoužívejte dvoutaktní olej nebo olej bez detergentů, protože se tím zkracuje životnost motoru.

PG-I 21 SR-S a PG-I 28 SE-S

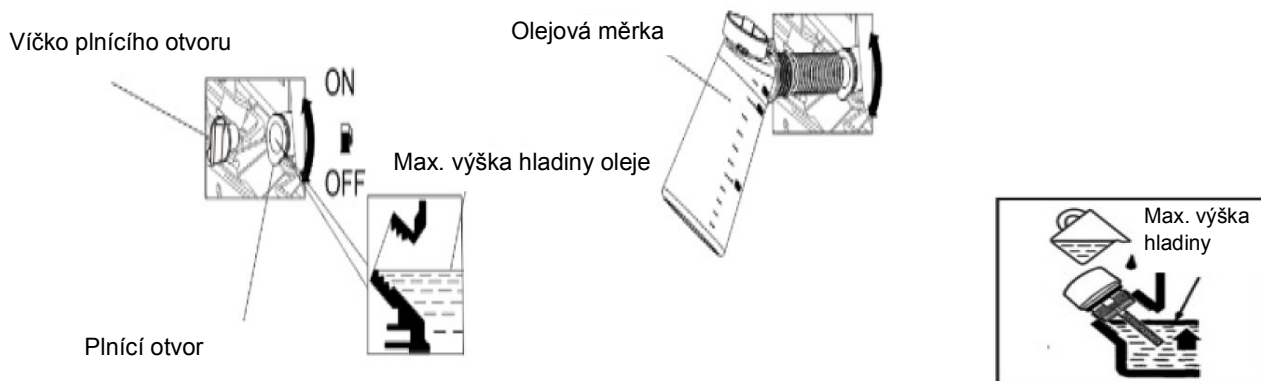
- Ujistěte se, že je elektrocentrála ve vodorovné poloze a vypnutá.
- Odšroubujte víko nádrže na olej (obr. 5-1) a vytřete jej hadrem.
- Zkontrolujte hladinu oleje. Pokud je hladina oleje pod ryskou na ukazateli hladiny oleje, doplňte olej.



Obr. 5-1: Kontrola stavu oleje

PG-I 40 SE-S HC

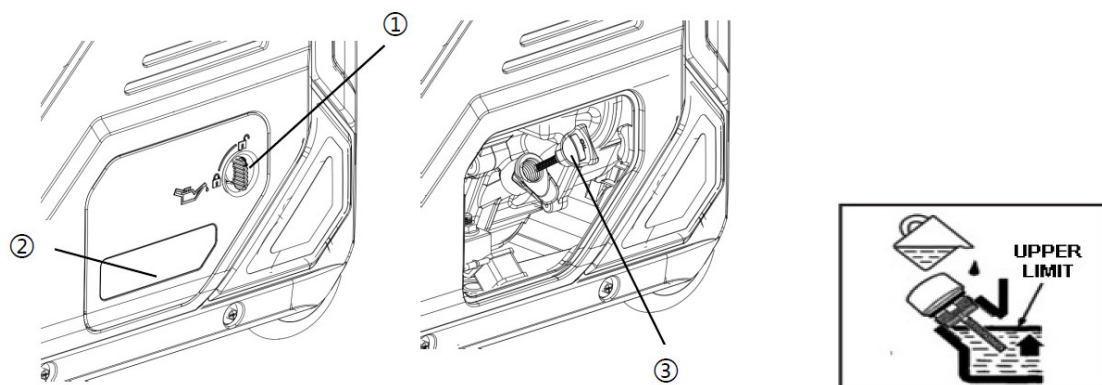
- Ujistěte se, že je elektrocentrála ve vodorovné poloze a vypnutá.
- Přeprňte spínač (pozice 1, obrázek 5-2) do polohy "ON" a sejměte kryt (pozice 2).
- Vyšroubujte olejovou měрку (pozice 3).
- Hladina oleje by měla být mezi horní a spodní ryskou.
- Znovu zcela zasuňte měрку a otočte spínač poz.1 do polohy "OFF".



Obr. 5-2: Kontrola stavu oleje

PG-I 55 SE-S HC

- Ujistěte se, že je elektrocentrála ve vodorovné poloze a vypnutá.
- Přeprňte spínač (pozice 1, obrázek 5-3) do polohy "ON" a sejměte kryt (pozice 2).
- Vyšroubujte olejovou měрку (pozice 3).
- Hladina oleje by měla být mezi horní a spodní ryskou.
- Znovu zcela zasuňte měрку a otočte spínač poz.1 do polohy "OFF".



Obr. 5-3: Kontrola stavu oleje

5.2 Doplnění motorového oleje

- Ujistěte se, že je elektrocentrála ve vodorovné poloze a vypnutá.
- Odšroubujte víko nádrže na olej (obr. 5-1) a vytřete jej hadrem.
- Doplněte potřebné množství oleje.
- Před kontrolou hladiny nového oleje počkejte alespoň jednu minutu. Teprve potom doplňte v případě potřeby olej.

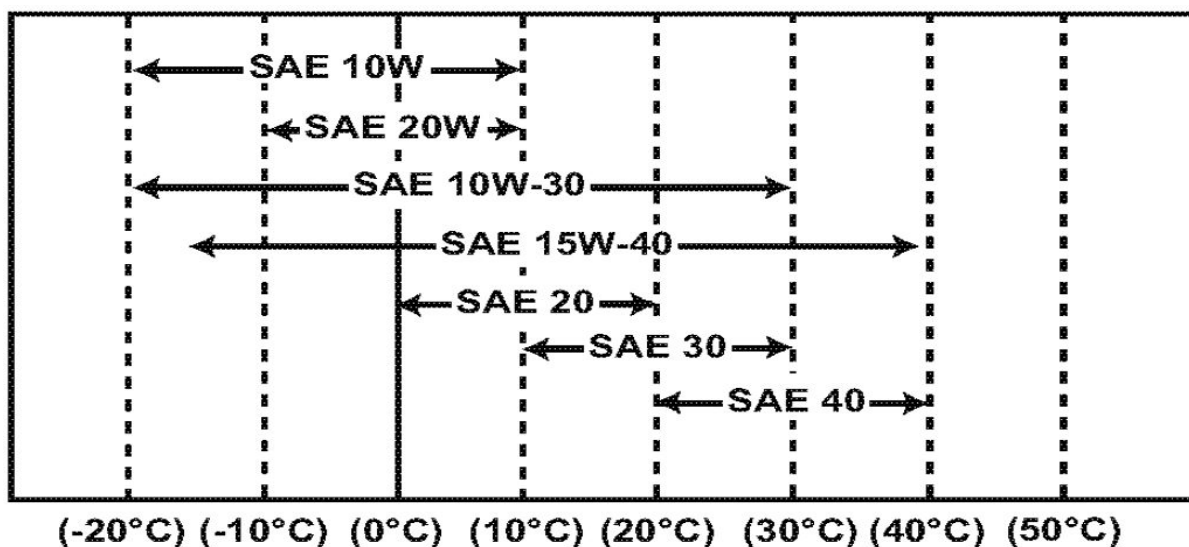
Opět našroubujte víko nádrže a utáhněte jej.

5.3 Specifikace motorového oleje

SAE třída viskozity je uvedena v následující tabulce.

Typ	Okolní teplota	Typ oleje	Objem nádrže na olej
PG-I 21 SR-S a PG-I 28 SE-S	-5° až +40°	10W-30 - 10W-40	0,35 l
PG-I 40 SE-S HC	-5° až +40°	10W-30 - 10W-40	0,6 l
PG-I 55 SE-S HC	-5° až +40°	10W-30 - 10W-40	0,6 l

Zvolte vhodnou viskozitu motorového oleje podle okolní teploty a použijte tabulku viskozity SAE. (obr. 5-4).



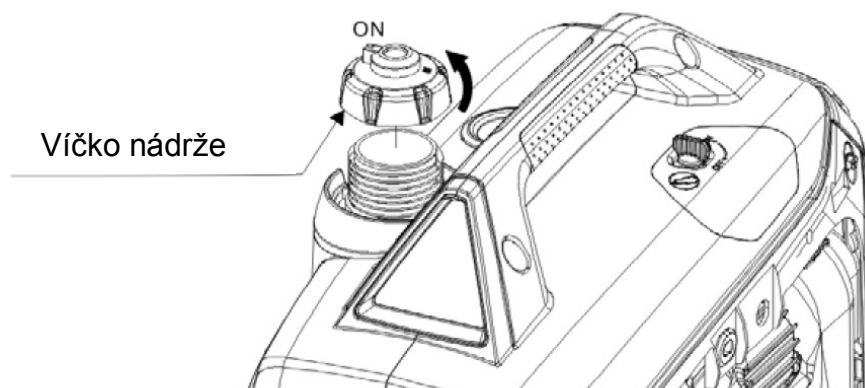
Obr. 5-4: Tabulka viskozity

5.4 Doplnění benzínu

Ujistěte se, že palivo natankované do nádrže neobsahuje vodu. Systém palivového filtru (obr. 5-1) chrání palivový systém před vniknutím pevných částic, voda může proniknout sítím palivového filtru a poškodit vysokotlaké součásti.

PG-I 21 SR-S a PG-I 28 SE-S

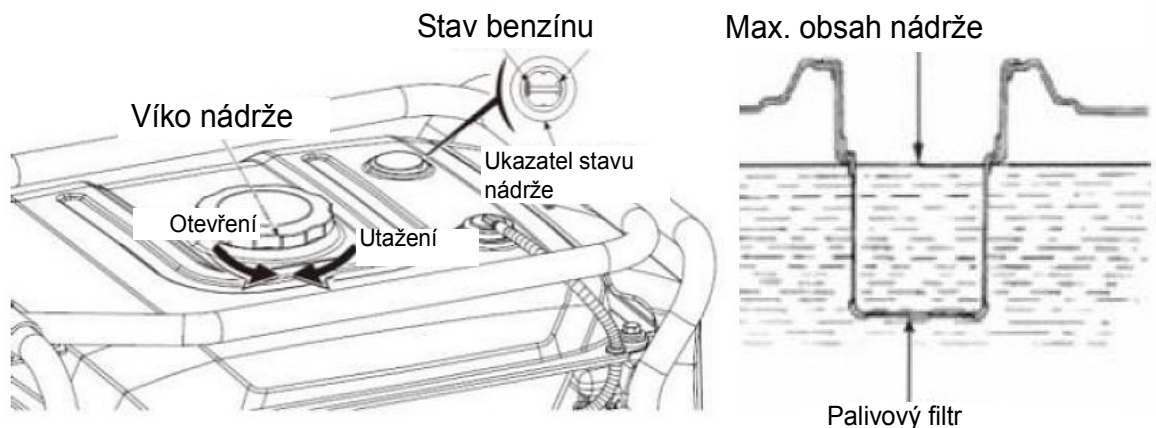
- Vyčistěte okolí plnicího hrdla nádrže.
- Sejměte víčko nádrže.
- Naplňte nádrž benzinem. Objem nádrže činí 4 litry.
- Nikdy nedoplňujte palivo nad plnicí hrdlo, protože by mohlo dojít k úniku paliva z víčka palivové nádrže.
- Opět nasadte víčko palivové nádrže a ručně jej utáhněte.
- Po doplnění paliva vysušte zbytky benzínu čistým a měkkým hadříkem.



Obr. 5-5: Doplnění benzínu

PG-I 55 SE-S HC

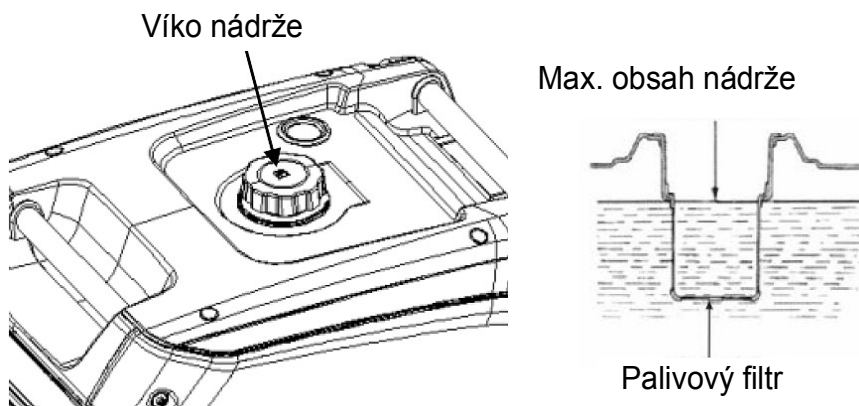
- Vyčistěte okolí plnicího hrdla nádrže.
- Sejměte víčko nádrže.
- Naplňte nádrž benzinem. Objem nádrže naleznete v technických datech.
- Nikdy nedoplňujte palivo nad plnicí hrdlo, protože by mohlo dojít k úniku paliva z víčka palivové nádrže.
- Opět nasadte víčko palivové nádrže a ručně jej utáhněte.
- Po doplnění paliva vysušte zbytky benzínu čistým a měkkým hadříkem.



Obr. 5-6: Doplnění benzínu

PG-I 40 SE-S HC

- Vyčistěte okolí plnicího hrdla nádrže.
- Sejměte víčko nádrže.
- Naplňte nádrž benzínem. Objem nádrže naleznete v technických datech.
- Nikdy nedoplňujte palivo nad plnicí hrdlo, protože by mohlo dojít k úniku paliva z víčka palivové nádrže.
- Opět nasadte víčko palivové nádrže a ručně jej utáhněte.
- Po doplnění paliva vysušte zbytky benzínu čistým a měkkým hadříkem.



Obr. 5-7: Doplnění benzínu

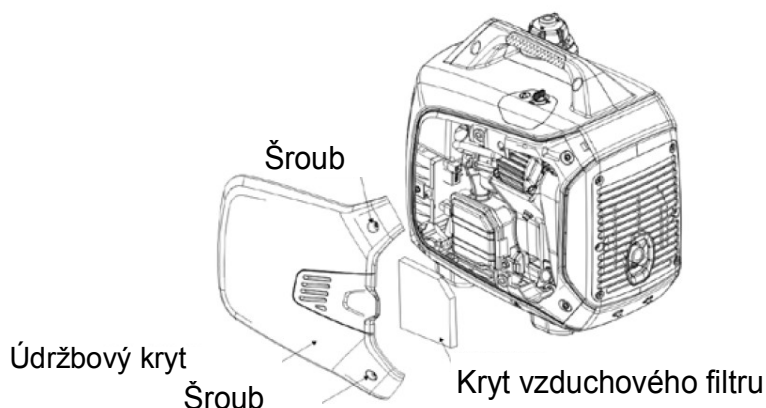
5.5 Kontrola vzduchového filtru

Před spuštěním elektrocentrály se ujistěte, že je vzduchový filtr čistý a v pořádku.

Je přísně zakázáno spouštět elektrocentrálu bez vzduchového filtru, jinak dojde k rychlému opotřebení benzínového motoru.

PG-I 21 SR-S a PG-I 28 SE-S

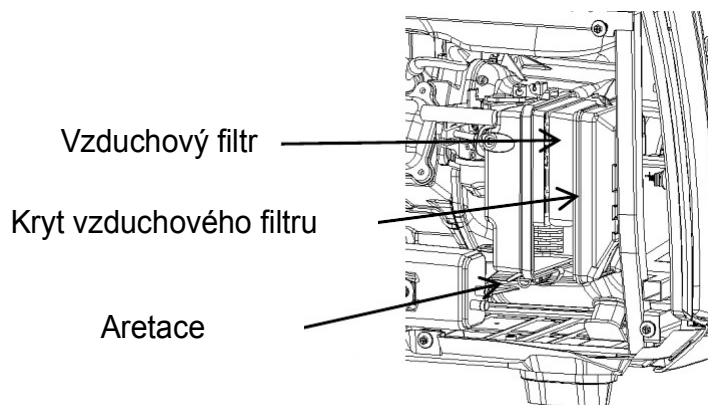
- Ujistěte se, že je elektrocentrála ve vodorovné poloze a vypnutá.
- Povolte šrouby údržbového krytu a sejměte jej.
- Odstraňte kryt vzduchového filtru.
- Vyjměte vzduchový filtr. Podle potřeby vzduchový filtr vyčistěte nebo jej vyměňte.
- Opět našroubujte kryt.



Obr. 5-8: Kontrola vzduchového filtru

PG-I 40 SE-S HC a PG-I 55 SE-S HC

- Ujistěte se, že je elektrocentrála ve vodorovné poloze a vypnutá.
- Povolte šrouby údržbového krytu a sejměte jej.
- Vyjměte vzduchový filtr. Podle potřeby vzduchový filtr vyčistěte nebo jej vyměňte.
- Nasadte vzduchový filtr a opět našroubujte kryt.



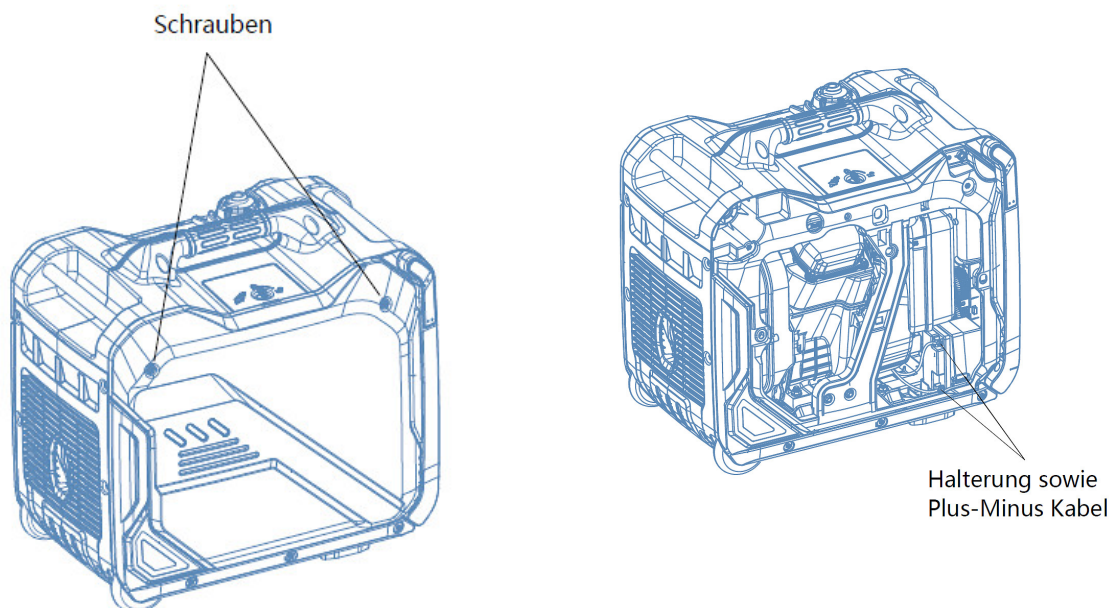
Obr. 5-9: Kontrola vzduchového filtru

5.6 Kontrola / výměna baterie

Na elektrocentrále není žádný indikátor stavu nabití baterie. Pokud je baterie vybitá, nelze elektrický start normálně použít. Po úplném nabití baterie by mělo být napětí baterie 12 V. Baterie se automaticky nabíjí, jakmile je elektrocentrála spuštěná.

PG-I 55 SE-S HC

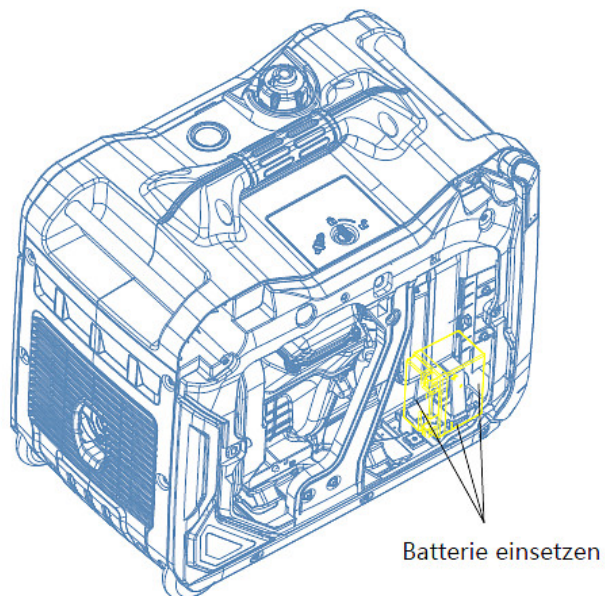
- Povolte šrouby a sejměte kryt.
- Vyjměte držák a kabel baterie.
- Vyjměte baterii.



Obr. 5-10: Výměna baterie

- Vložte novou baterii.

→ Kabel připojte k baterii.



Obr. 5-11: Vložení baterie

→ Opět upevněte kryt.

5.6.1 Uzemnění elektrocentrály

Kryt musí být uzemněn, aby se odvedl statický náboj. Za tímto účelem připojte kabel na jedné straně k uzemnění elektrocentrály a na druhé straně k vnějšímu uzemnění (např. tyčovému uzemnění). Místní předpisy pro uzemnění je třeba konzultovat s elektrikářem.

5.6.2 Zaběhnutí nového motoru

- Při prvním spuštění motoru jej nechte běžet přibližně 15 minut na volnoběh a zkontrolujte správný tlak motorového oleje, případný únik paliva a motorového oleje a správnou funkci kontrolních prvků.
- Pro dosažení nejlepšího provozního účinku a maximální životnosti by měla nová elektrocentrála běžet nejméně 20 hodin při 50% zatížení, aby se optimalizoval výkon motoru.
- Během záběhu pečlivě sledujte tlak motorového oleje a teplotu motoru.
- Během záběhu pravidelně kontrolujte hladinu motorového oleje.

6 Provoz

V této části návodu k obsluze jsou popsány postupy spouštění motoru, kontroly výkonu motoru během provozu a zastavení motoru. Před spuštěním elektrocentrály odpojte všechny elektrické spotřebiče.



Upozornění:

Při prvním použití nastavte spínač motoru do polohy "ON" 10 až 20 sekund před nastartováním, aby se benzín dostal do karburátoru motoru.

6.1 Zapnutí elektrocentrály PG-I 21 SR-S & PG-I 28 SE-S

6.1.1 Startovací lanko

Při startování motoru startovacím lankem postupujte následovně:

- Nastavte spínač odvodu vzduchu na víčku nádrže do polohy "ON".
- Přepněte spínač motoru elektrocentrály do polohy "sytič".
- Opatrně vytáhněte startovací lanko, dokud neucítíte odpor. Poté startovací lanko rychle zatáhněte.

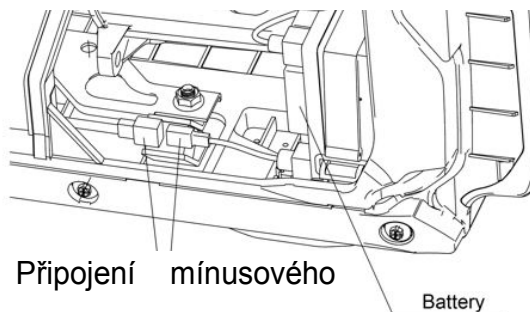


Obr. 6-1: Startování motoru

- Přepněte hlavní vypínač do polohy ZAP.

6.1.2 Elektrický startér PG-I 28 SE-S

Připojte záporný kabel k zápornému pólu baterie, zajistěte jej vhodným nástrojem a zakryjte spojení. Postupujte dle obrázků



Obr. 6-2: Připojení baterie

Při startování motoru elektrickým startérem postupujte následovně:

- Nastavte spínač odvodu vzduchu na víčku nádrže do polohy "ON".

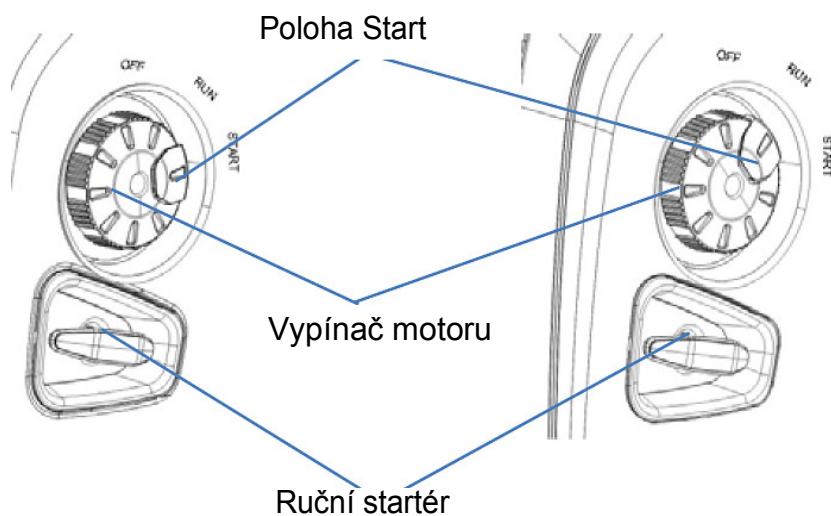
- Přepněte spínač motoru elektrocentrály do polohy "sytič".
- Stiskněte tlačítko ON na ovládacím panelu.
- Přepněte spínač motoru elektrocentrály do polohy ON.

6.2 Zapnutí elektrocentrály PG-I 40 SE-S HC a PG-I 55 SE-S HC

6.2.1 Startovací lanko

Při startování motoru startovacím lankem postupujte následovně:

- Spínače motoru přepněte do polohy START.
- AC ochranný jistič přepněte do polohy OFF.



Obr. 6-3: Startování motoru

- Opatrně vytáhněte startovací lanko, dokud neucítíte odpor. Poté startovací lanko rychle zatáhněte.
- Spínače motoru přepněte do polohy RUN.
- AC ochranný jistič přepněte do polohy ON.

6.2.2 Elektrický startér

Při startování motoru elektrickým startérem postupujte následovně:

- Spínače motoru přepněte do polohy START.
- AC ochranný jistič přepněte do polohy OFF.



Obr. 6-4: Startování motoru

- Stiskněte oranžové tlačítko na jističi.
- Spínač motoru přepněte do polohy RUN.
- AC ochranný jistič přepněte do polohy ON.

Pokud proces spuštění neproběhne úspěšně, mělo by mezi jednotlivými spuštěními uplynout 10 sekund.

6.3 Připojení jako záložní zdroj

POZOR!

Elektrocentrála smí být připojena k domovní instalaci pouze prostřednictvím automatického izolačního spínače.

Spínač odpojuje (ručně nebo automaticky) domovní síť od napájecí sítě v případě výpadku proudu a musí být instalován odbornou elektrotechnickou firmou! Nesprávně instalované verze nejsou povoleny a jsou životu nebezpečné!

Následující modely jsou vhodné jak pro domácí napájení, tak pro ATS box:

- PG-I 40 SE-S HC
- PG-I 55 SE-S HC



6.3.1 Připojení izolačního spínače ATS-Box (volitelné příslušenství)

Skříňka ATS je určena k odpojení napájení ze sítě a ke spuštění generátoru pro nouzové napájení. Připojení a opravy elektrického zařízení smí provádět pouze kvalifikovaný elektrikář.

Upozornění:

Dodržujte návod k obsluze dodaný se skříní ATS.



6.4 Zkontrolujte motor během provozu

POZOR!

- Ujistěte se, že je elektrocentrála ustavena na rovné ploše. Příliš nakloněná rovina může vést k vážnému poškození motoru během provozu.
 - Při prvním spuštění motoru jej nechte běžet přibližně 15 minut na volnoběh a zkontrolujte správný tlak motorového oleje, únik paliva a motorového oleje a správnou funkci kontrolních prvků.
 - Během první hodiny provozu změňte otáčky a zatížení motoru. Doporučují se krátká období maximálních otáček a zatížení motoru. Po dobu dalších 100 hodin provozu, dlouhodobého provozu při minimálních nebo maximálních otáčkách a zatížení motoru.
 - Během záběhu pečlivě kontrolujte hladinu motorového oleje, tlak motorového oleje a teplotu motoru.
- Počkejte, až motor dosáhne provozní teploty.
 - Pokud se některý z indikátorů rozsvítí, zastavte motor a nechte provést potřebné opravy.
 - Zkontrolujte, zda nedochází k úniku paliva nebo motorového oleje. V případě zjištění úniku zastavte motor a nechte provést potřebné opravy.
 - Zkontrolujte, zda se neozývají nepřírozené zvuky nebo vibrace. V některých aplikacích může motor a jeho zavěšení při určitých rychlostech začít kmitat a způsobovat neobvyklé vibrace. Vyhněte se provozu motoru při těchto otáčkách. Pokud nelze hluk nebo vibrace odstranit, zastavte motor a nechte provést potřebné opravy.
 - Během provozu kontrolujte hladinu paliva. Pokud je hladina příliš nízká, zastavte motor a doplňte palivo.



6.5 Vypnutí elektrocentrály

POZOR!

- Pro prodloužení životnosti motoru se doporučuje nechat motor při zastavení běžet 5 minut na volnoběh bez zatížení. Tím umožníte součástem motoru, které pracují při vysokých teplotách, jako je výfukový systém, aby se trochu ochladili.
- Před vypnutím nechte motor běžet na nízké volnoběžné otáčky nebo bez zátěže alespoň pět minut.
 - Přepínač ECO nastavte do polohy "OFF".
 - Nastavte jistič střídavého proudu do polohy "OFF".
 - Přepínač motoru nastavte do polohy "OFF".
 - Po vychladnutí motoru nastavte spínač odvodu paliva na víčku palivové nádrže do polohy "OFF".
 - Odpojte elektrické spotřebiče od generátoru elektrické energie.




7 Čistění, údržba a opravy

Pravidelná a řádná údržba stroje je základním předpokladem pro dlouhou životnost a maximální produktivitu stroje. Postarejte se proto o to, aby byly údržbářské práce pravidelně a řádně provedeny.

Varování! Nebezpečí při nedostatečné kvalifikaci personálu!

Nedostatečně kvalifikovaný personál nemusí rozpoznat možná rizika při údržbě stroje, a tím vystavit sebe a ostatní osoby nebezpečí těžkých zranění, či dokonce smrti.



Všechny údržbářské práce smí provádět pouze kvalifikované osoby. Pokud údržbu a opravy na přístroji provádějí neoprávněné osoby, dojde k ukončení záruky výrobce. 

7.1 Čistění

Udržujte stroj v čistotě. Při čistění nepoužívejte agresivní čisticí prostředky. Ty mohou vést k poškození nebo zničení dílů.

- Všechny plastové a lakované díly čistěte navlhčeným hadříkem a neutrálním čisticím prostředkem.
- Přebytečné mazivo nebo olej odstraňte suchým hadrem.

7.1.1 Každodenní kontroly

Před zahájením práce se ujistěte, že je motor v řádném provozním stavu, jinak je nutné předem provést nezbytné opravy nebo údržbu.

7.1.2 Optické kontroly

- Zkontrolujte, zda nedochází k úniku motorového oleje.
- Zkontrolujte těsnost motoru.
- Zkontrolujte, zda nejsou některé díly poškozeny nebo nechybí.
- Zkontrolujte, zda nejsou uvolněné, chybějící nebo poškozené upevňovací prvky.
- Zkontrolujte, zda nejsou elektrické kabelové svazky prasklé, odřené a zda nemají poškozené nebo zkorodované konektory.
- Zkontrolujte, zda hadice nejsou prasklé, odřené a zda nejsou poškozené, uvolněné nebo zkorodované.

Pokud jsou při vizuální kontrole zjištěny závady, je třeba před uvedením motoru do provozu provést nezbytná opatření.

7.2 Údržba

7.2.1 Výměna oleje

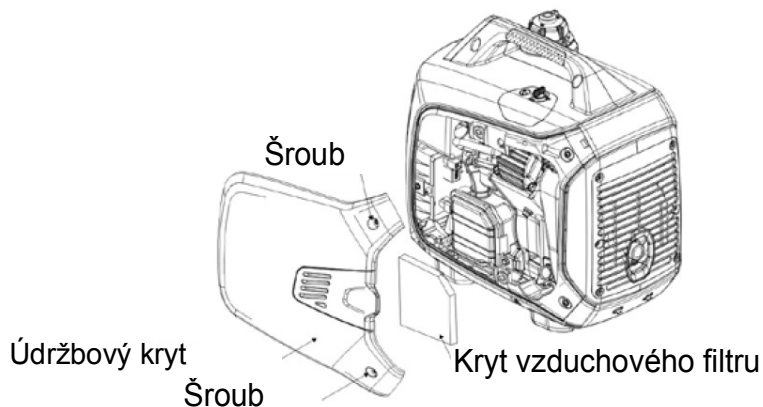
- Používejte pouze předepsaný motorový olej. Jiné motorové oleje mohou ovlivnit záruku, způsobit znečištění vnitřních součástí motoru nebo zkrátit jeho životnost.
- Zabraňte znečištění motorového oleje nečistotami a úlomky. Před sejmutím uzávěru oleje pečlivě očistěte uzávěr a jeho okolí.
- Nikdy nemíchejte různé typy motorových olejů. Mohlo by dojít ke zhoršení mazacích vlastností motorového oleje.
- Při vypouštění motorového oleje z generátoru se vyhněte kontaktu s horkým motorovým olejem.
- Během provozu a krátce po vypnutí motoru udržujte ruce a jiné části těla mimo horké povrchy generátoru.
- Používejte vhodné ochranné pomůcky, jako jsou ochranné brýle a vhodné ochranné rukavice.

PG-I 21 SR-S a PG-I 28 SE-S

Při výměně motorového oleje postupujte následovně:

- Ujistěte se, že je elektrocentrála ve vodorovné poloze.
- Spusťte centrálu a uveďte ji do provozní teploty.
- Vypněte elektrocentrálu energie.

- Sejměte kryt pro údržbu.



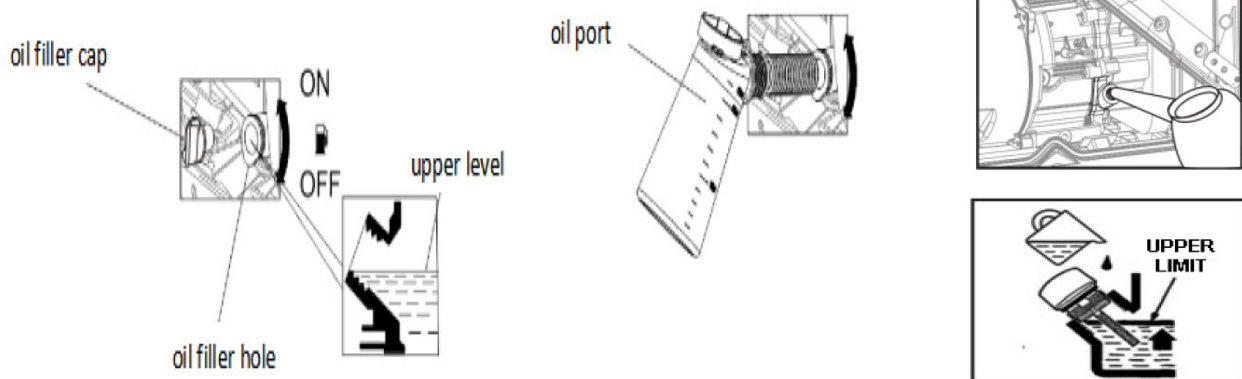
Obr. 7-1: Demontáž krytu PG-I 21 SR S

- Vyměňte olejovou měрку.
- Elektrocentrálu mírně nakloňte a olej shromážděte do vhodné nádoby.
- Doplněte nový olej a zkontrolujte jeho hladinu.
- Nasadte zpět měрку oleje a kryt pro údržbu.
- Použitý olej řádně zlikvidujte.

PG-I 40 SE-S HC

Při výměně motorového oleje postupujte následovně:

- Ujistěte se, že je elektrocentrála ve vodorovné poloze a vypnutá.
- Spusťte centrálu a uveďte ji do provozní teploty.
- Vypněte elektrocentrálu energie.
- Otevřete údržbový kryt.
- Umístěte nádobu pod elektrocentrálu a vyjměte měрку.



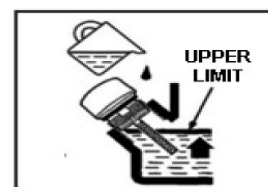
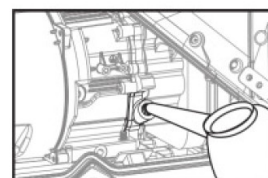
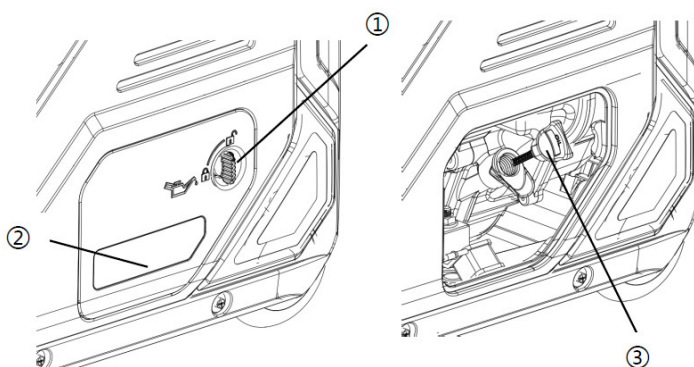
Obr. 7-2: Vypouštění oleje PG-I 40 SE-S HC

- Elektrocentrálu mírně nakloňte a olej shromážděte do vhodné nádoby.
- Nasadte zpět měрку oleje.
- Doplněte nový olej a zkontrolujte jeho hladinu.
- Opět namontujte údržbový kryt.
- Použitý olej řádně zlikvidujte.

PG-I 55 SE-S HC

Při výměně motorového oleje postupujte následovně:

- Ujistěte se, že je elektrocentrála ve vodorovné poloze a vypnutá.
- Spusťte centrálu a uveďte ji do provozní teploty.
- Vypněte elektrocentrálu energie.
- Otevřete údržbový kryt.
- Umístěte nádobu pod elektrocentrálu a vyjměte měрку.



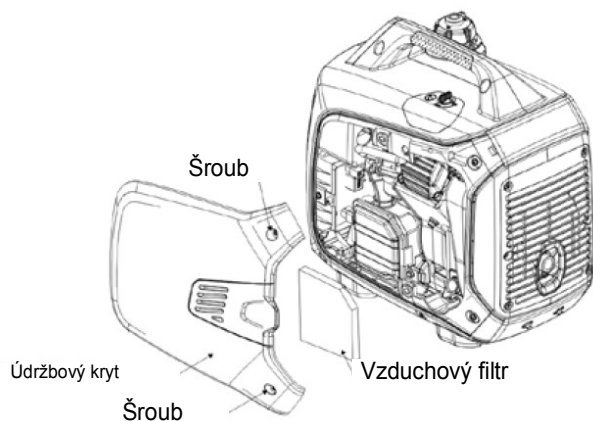
Obr. 7-3: Vypouštění oleje PG-I 55 SE-S HC

- Elektrocentrálu mírně nakloňte a olej shromážděte do vhodné nádoby.
- Nasaďte zpět měрку oleje.
- Doplněte nový olej a zkontrolujte jeho hladinu.
- Opět namontujte údržbový kryt.
- Použitý olej řádně zlikvidujte.

7.2.2 Čištění vzduchového filtru

Pokud je vložka vzduchového filtru zanesena prachem, dochází k poklesu výkonu motoru. Zajistěte pravidelné čištění vložky vzduchového filtru. Nikdy neprovozujte motor s vyjmutým vzduchovým filtrem. Do motoru se mohou dostat cizí předměty a poškodit jej. Jakmile je vzduchový filtr vyjmut, elektrocentrálu vypněte.

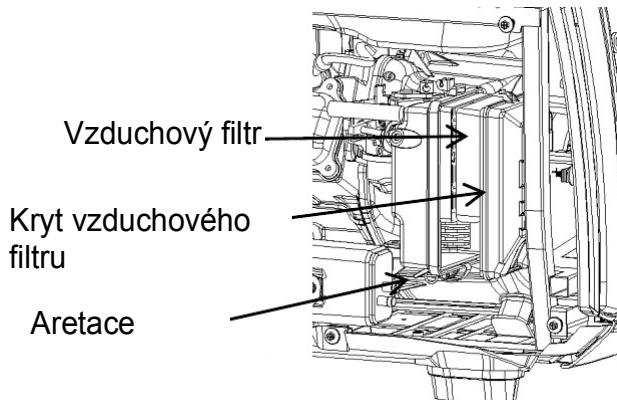
PG-I 21 SR-S a PG-I 28 SE-S



- Sejměte kryt pro údržbu a kryt vzduchového filtru.
- Vyjměte vzduchový filtr a vyčistěte jej nehořlavým rozpouštědlem. Poté jej opláchněte čistou vodou a vymačkejte jej, naneste několik kapek oleje na filtr a opět rovnoměrně vymačkejte.
- Nechte vzduchový filtr zcela vyschnout.
- Opět vzduchový filtr nasaďte.
- Zkontrolujte, zda je vložka vzduchového filtru správně usazena a vyrovnána v boxu vzduchového filtru.
- Nasaďte zpět kryt pro údržbu a kryt vzduchového filtru.

Obr. 7-4: Demontáž filtrační jednotky PG-I 21 SR-S

PG-I 40 SE-S HC a PG-I 55 SE-S HC



- Sejměte kryt pro údržbu a kryt vzduchového filtru.
- Vyměňte vzduchový filtr a vyčistěte jej nehořlavým rozpouštědlem. Poté jej opláchněte čistou vodou a vymačkejte jek, naneste několik kapek oleje na filtr a opět rovnoměrně vymačkejte.
- Nechte vzduchový filtr zcela vyschnout.
- Opět vzduchový filtr nasadte.
- Zkontrolujte, zda je vložka vzduchového filtru správně usazena a vyrovnána v boxu vzduchového filtru.
- Nasadte zpět kryt pro údržbu a kryt vzduchového filtru.

Obr. 7-5: Demontáž vzduchového filtru PG-I 40 SE-S HC

7.2.3 Výměna zapalovací svíčky

Pravidelně kontrolujte zapalovací svíčku, v případě potřeby ji vyměňte.

Upozornění:

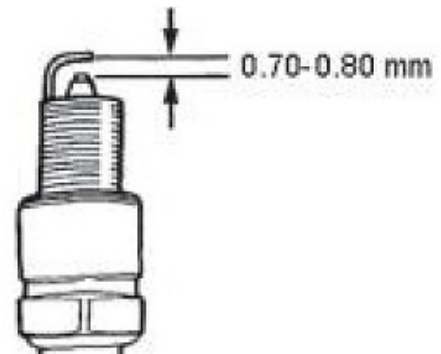
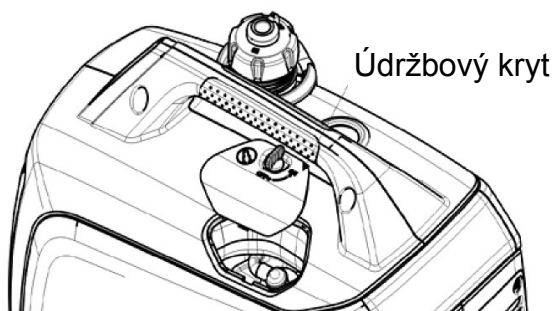
Uvolněná zapalovací svíčka se může přehřát a poškodit motor. Přílišné utažení zapalovací svíčky může poškodit závit v hlavě válců.



PG-I 21 SR-S a PG-I 28 SE-S

Při výměně zapalovací svíčky postupujte následovně:

- Otevřete údržbový kryt.
- Vyměňte konektor zapalovací svíčky.



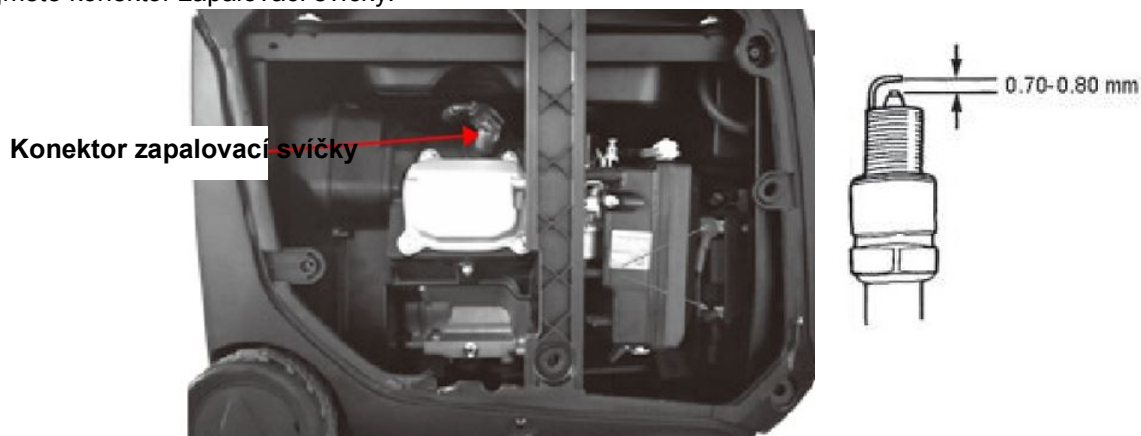
Obr. 7-6: Výměna zapalovací svíčky PG-I 21 SR-S

- Vyčistěte zapalovací svíčku nebo ručně zašroubujte novou svíčku a utáhněte ji klíčem na zapalovací svíčky.
- Zkontrolujte mezeru mezi elektrodami (0,6 - 0,7 mm) a v případě potřeby ji upravte.
- Znovu připojte konektor zapalovací svíčky.
- Nasadte opět údržbový kryt.

PG-I 40 SE-S HC

Při výměně zapalovací svíčky postupujte následovně:

- Otevřete údržbový kryt.
- Vyjměte konektor zapalovací svíčky.



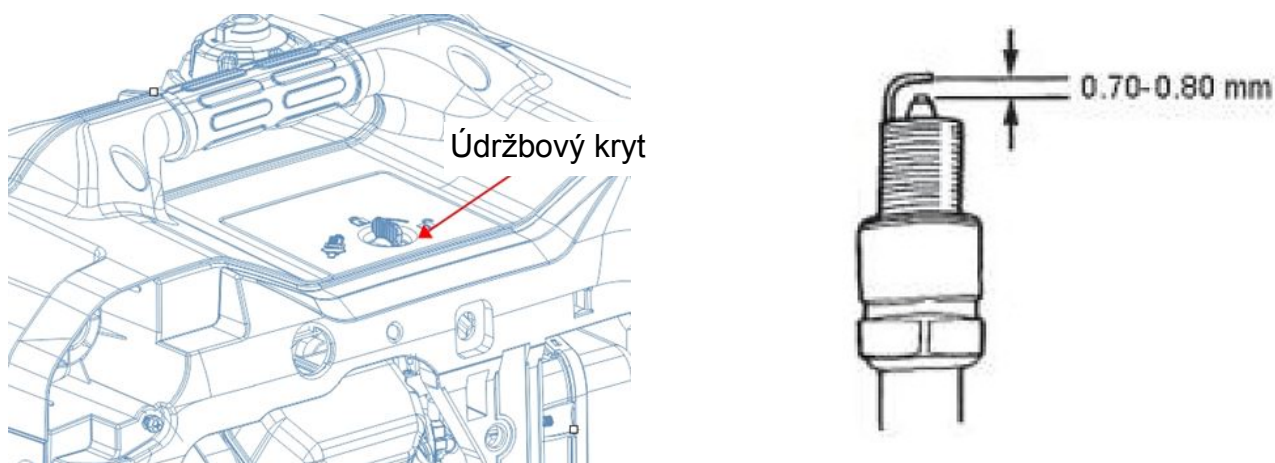
Obr. 7-7: Výměna zapalovací svíčky PG-I 40 SE-S HC

- Vyčistěte zapalovací svíčku nebo ručně zašroubujte novou svíčku a utáhněte ji klíčem na zapalovací svíčky.
- Zkontrolujte mezeru mezi elektrodami (0,7 - 0,8 mm) a v případě potřeby ji upravte.
- Znovu připojte konektor zapalovací svíčky.
- Nasaďte opět údržbový kryt.

PG-I 55 SE-S HC

Při výměně zapalovací svíčky postupujte následovně:

- Otevřete údržbový kryt.
- Vyjměte konektor zapalovací svíčky.



Obr. 7-8: Výměna zapalovací svíčky PG-I 55 SE-S HC

- Vyčistěte zapalovací svíčku nebo ručně zašroubujte novou svíčku a utáhněte ji klíčem na zapalovací svíčky.
- Zkontrolujte mezeru mezi elektrodami (0,7 - 0,8 mm) a v případě potřeby ji upravte.
- Znovu připojte konektor zapalovací svíčky.
- Nasaďte opět údržbový kryt.

7.2.4 Utahovací momenty zapalovacích svíček

Pečlivě dodržujte utahovací moment podle následující tabulky.

- >Použitá zapalovací svíčka: 1/8 - 1/4 otáčky
- >Nová zapalovací svíčka: 1/2 otáčky

Typ	Utahovací momenty	Typ zapalovací svíčky
PG-I 21 SR-S	28±2N	E5RTC
PG-I 28 SE-S	28±2N	F7TC
PG-I 40 SE-S HC	28±2N	F7TC
PG-I 55 SE-S HC	28±2N	F7TC

7.3 Vyprázdnění nádrže na benzín

Před nastartováním motoru zkontrolujte hladinu paliva.

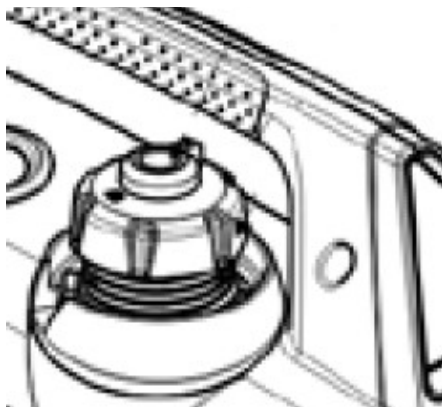
NEBEZPEČÍ VÝBUCHU A POŽÁRU!

- Benzín je vysoce hořlavá látka a za určitých podmínek je výbušná.
- Palivovou nádrž plňte pouze čistým palivem.
- Nikdy nedoplňujte palivo za chodu motoru.
- Všechny rozlité tekutiny ihned utřete.
- Do blízkosti generátoru se nesmí dostat jiskry, otevřený oheň nebo jiné zdroje vznícení (zápalky, cigarety, statická elektřina).
- Palivovou nádrž nikdy nenaplňujte příliš.
- Palivo skladujte pouze na místech s dostatečným přívodem čerstvého vzduchu.



Chcete-li vyprázdnit palivovou nádrž, postupujte takto:

- Pod palivovou nádrž umístěte vhodnou nádobu na zachycení paliva.
- Odstraňte víčko palivové nádrže a vyprázdňte palivo do vhodné nádoby.
- Naplňte nádrž čerstvým palivem. (Kapitola 5.4)
- Uzávěr palivové nádrže ručně zašroubujte.



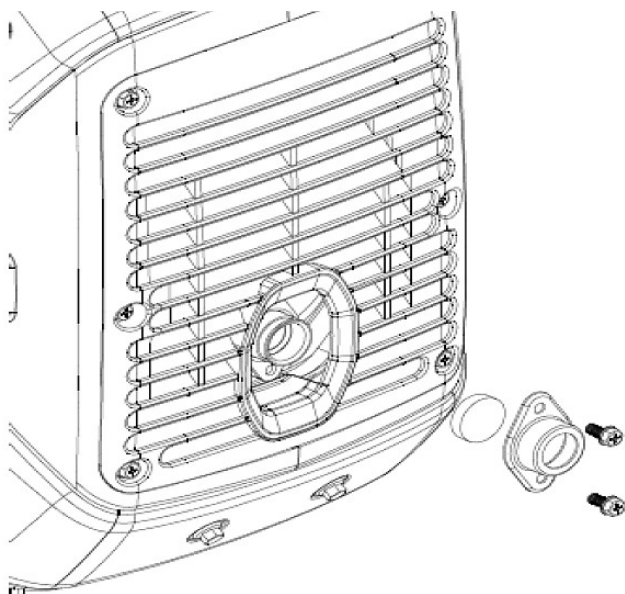
Obr. 7-9: Víčko nádrže PG-I 21 SR-S"

7.4 Sítka na jiskry

Sítka na jiskry je třeba každých 100 provozních hodin čistit.

Postupujte následovně:

- Jakmile výfuk vychladne, sejměte sítka na jiskry.
- Vyčistěte kartáčem karbonové usazeniny ze sítka na jiskry.
- Opět nasadte sítka na jiskry.



Obr. 7-10: Sítka na jiskry PG-I 21 SR-S

7.5 Intervaly údržby

Pro udržení dobrého provozního stavu elektrocentrály je důležitá každodenní a pravidelná údržba. Níže je uveden přehled údržby podle konkrétních intervalů. Intervaly pravidelné údržby se liší v závislosti na použití motoru, zatížení, použitém palivu a motorovém oleji a je obtížné je jednoznačně určit. Následující informace je třeba považovat pouze za obecné vodítko.

PG-I 21 SR-S PG-I 28 SE-S PG-I 40 SE-S HC		Interval				
		Před každým použitím	1x měsíčně nebo 10 hodin	4x ročně nebo 50 hodin	2x ročně nebo 100 hodin	Každé 2 roky nebo 200 hodin
Motorový olej	Kontrola hladiny.	x				
	Výměna oleje				x	
Vzduchový filtr	Kontrola.	x				
	Čištění.			x		
Zapalovací svíčka	Kontrola, příp. seřízení.			x		
	Výměna.					x
Síťka na jiskry	Čištění.				x	
Sedlo ventilu	Kontrola, příp. seřízení.					x
Nádrž na benzín	Vyprázdnění a čištění.				x	
Válec	Čištění	Po 300 provozních hodinách				
Palivová vedení	Kontrola, příp. výměna					x

PG-I 55 SE-S HC		Interval			
		Před každým použitím	1x měsíčně nebo 10 hodin	4x ročně nebo 50 hodin	1x ročně
Motorový olej	Kontrola hladiny.	x			
	Výměna oleje		x	x	
Vzduchový filtr	Kontrola.	x			
	Čištění, příp. výměna.		x	x	
Zapalovací svíčka	Kontrola, příp. seřízení.				x
Síťka na jiskry	Čištění.		x	x	
Nádrž na benzín	Vyprázdnění a čištění.				x
Válec	Čištění	Po 125 provozních hodinách			
Palivová vedení	Kontrola, příp. výměna	Každé 2 roky			

Jakmile při pravidelné kontrole zjistíte zvýšené opotřebení, je třeba zkrátit intervaly údržby. Při dotazech ohledně údržby se obraťte na zákaznický servis.

8 Tabulka poruch

Porucha	Možná příčina	Řešení
Připojený spotřebič se nespustí.	Připojený spotřebič je vadný.	Zkuste připojit jiný spotřebič.
	Spustila se přepětová ochrana.	Resetujte přepětovou ochranu.
	Uvolněné nebo vadné kabely.	Zkontrolujte a utáhněte kabelové spoje.
	Celkový výkon spotřebičů překračuje maximální jmenovitý výkon.	Odpojte spotřebič.
Generátor se nespustí.	Je použito nesprávné palivo.	Použijte vhodné palivo.
	Nedostatek paliva.	Doplňte palivovou nádrž.
	Ucpaný palivový filtr.	Vyměňte filtr.
	Uzavřený palivový kohout.	Zkontrolujte polohu palivového kohoutu.
	Vadné vstřikování paliva.	Kontaktujte zákaznický servis.
	Vadná zapalovací svíčka.	Zkontrolujte, příp. vyměňte svíčku.
	Vzduchový filtr je znečištěný.	Vyčistěte vzduchový filtr.
	Nedostatek oleje v jednotce.	Doplňte olej.
Stroj nelze zapnout.	Karburátor je špatně seřízen.	Kontaktujte zákaznický servis.
	Vadná zapalovací svíčka, znečištěná nebo nesprávně seřízená.	Vyčistěte zapalovací svíčku, seřídte ji nebo vyměňte.

9 Náhradní díly

Nebezpečí poranění při použití nesprávných náhradních dílů!

Při použití nesprávných nebo vadných náhradních dílů může vzniknout nebezpečí pro obsluhu stroje, stejně jako může dojít k poškození stroje.



Nepřejímáme zodpovědnost a záruku za škody, které vzniknou důsledkem nedodržení tohoto návodu k obsluze. Pro opravy používejte pouze vhodné nářadí a originální náhradní díly. Při použití nesprávných nebo vadných náhradních dílů zaniká záruka výrobce za případné škody.

9.1 Objednání náhradních dílů

Náhradní díly lze objednat prostřednictvím Vašeho prodejce nebo našeho zákaznického servisu.

V případě potřeby pošlete svému smluvnímu partnerovi kopii rozpadového schématu s označením potřebného dílu.

- Objednací číslo
- Popis zařízení
- Číslo pozice na rozpadovém schématu
- Množství

Náhradní díly nelze bez výše uvedených údajů objednat. Při chybějícím údaji o způsobu dodávky se dodávka uskuteční podle uvážení dodavatele.

Typ stroje, objednací číslo a rok výroby jsou uvedeny na typovém štítku.

Příklad:

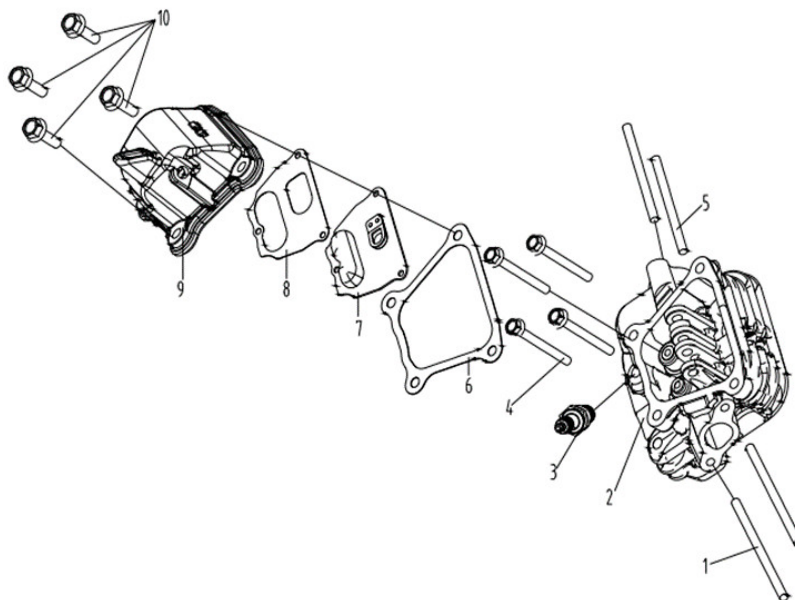
Hlava válce PG-I 21 SR-S je na rozpadovém schématu 1 pod číslem 2.

- Objednací číslo 6707121
- Označení stroje PG-I 21 SR-S
- Číslo rozpadového schématu 1
- Číslo pozice náhradního dílu 2

10 Rozpadová schémata

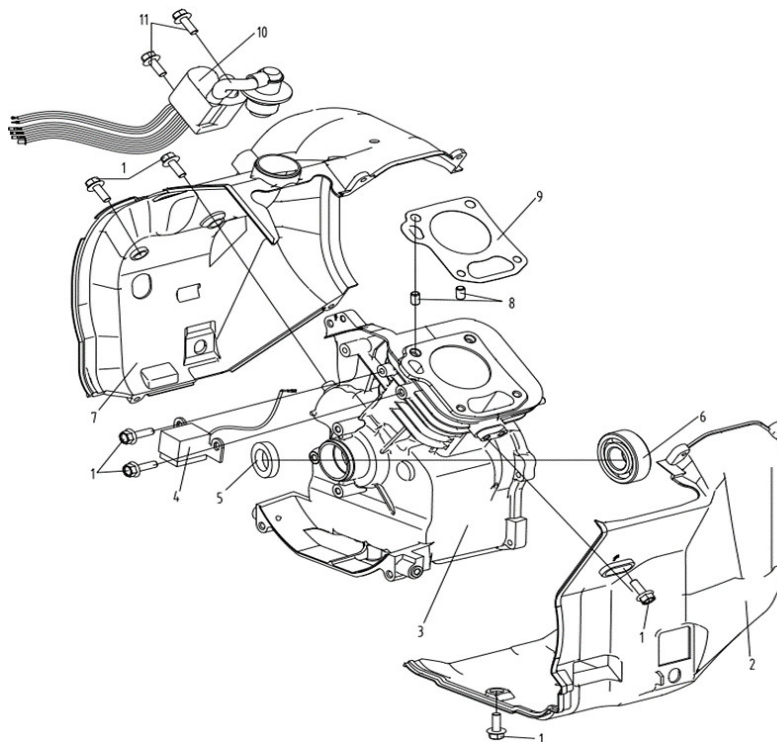
PG-I 21 SR-S a PG-I 28 SE-S

Rozpadové schéma 1



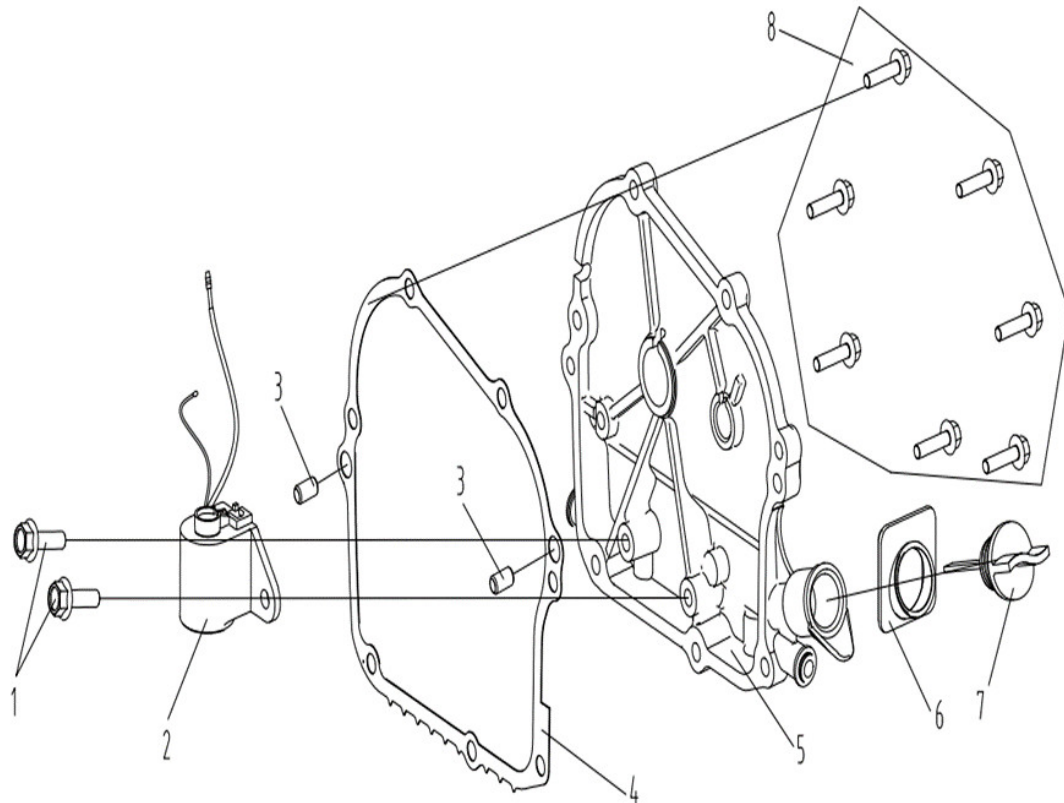
Obr. 10-1: Rozpadové schéma 1

Rozpadové schéma 2



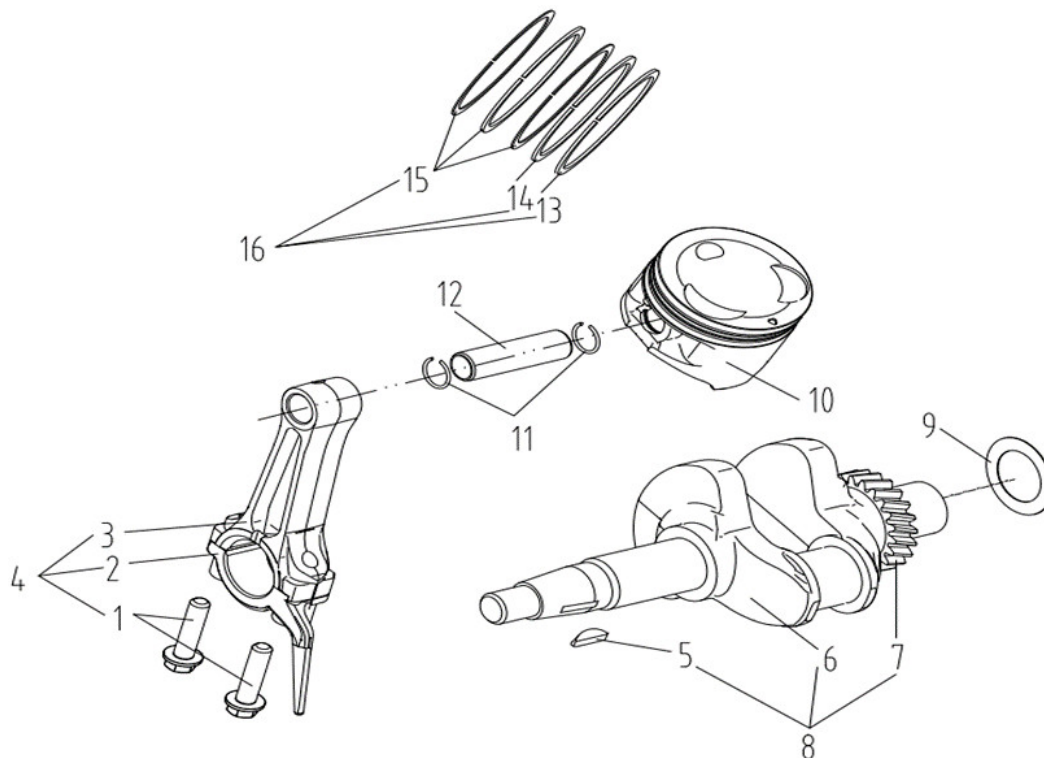
Obr. 10-2: Rozpadové schéma 2

Rozpadové schéma 3



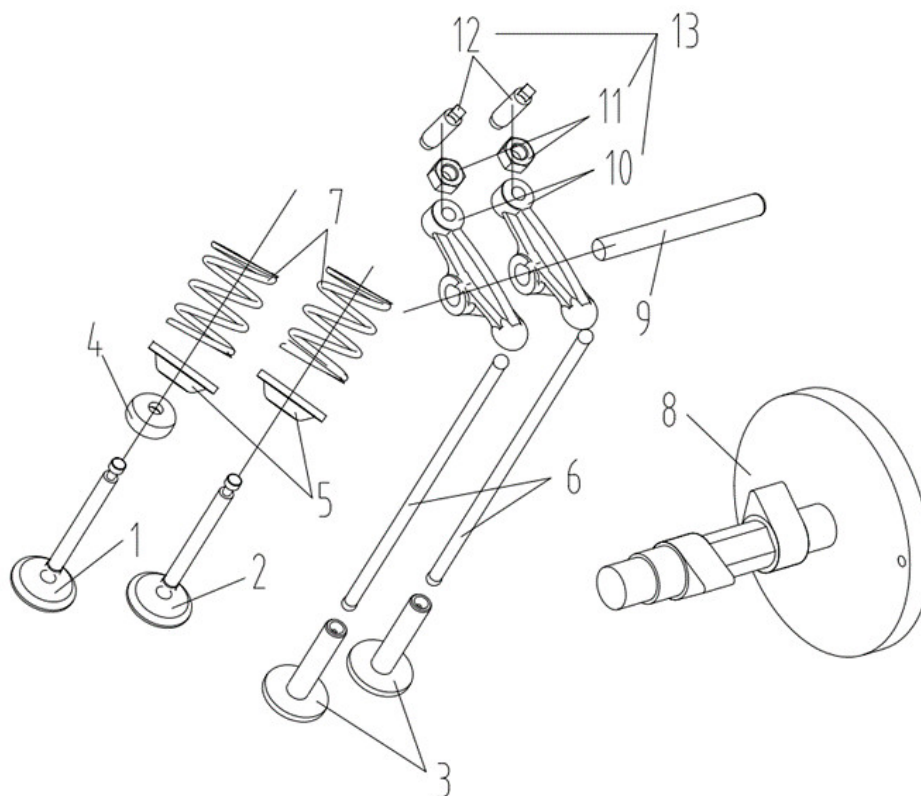
Obr. 10-3: Rozpadové schéma 3

Rozpadové schéma 4



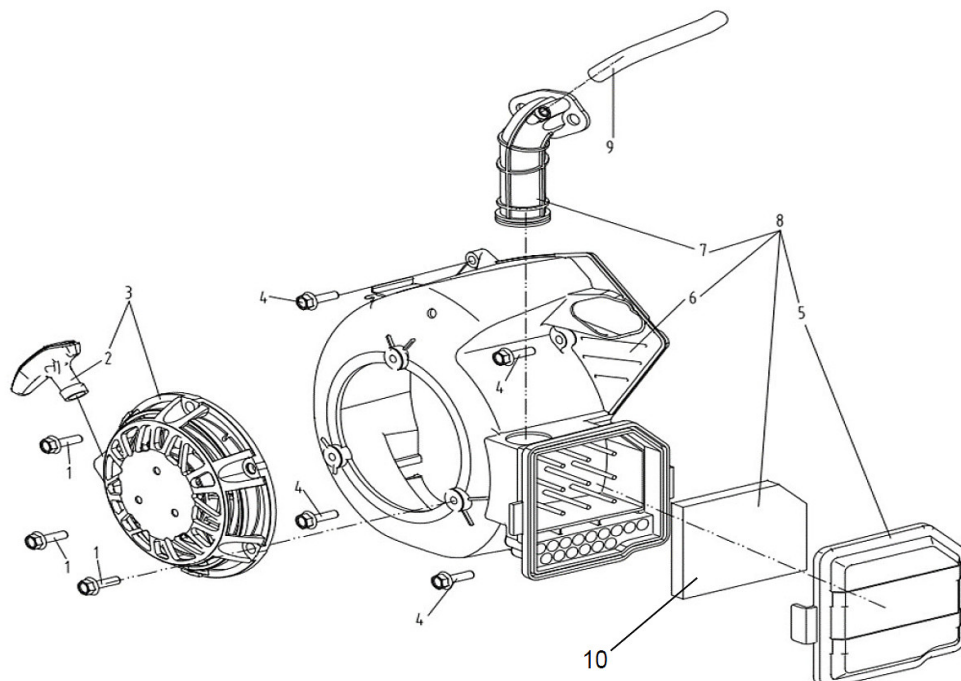
Obr. 10-4: Rozpadové schéma 4

Rozpadové schéma 5



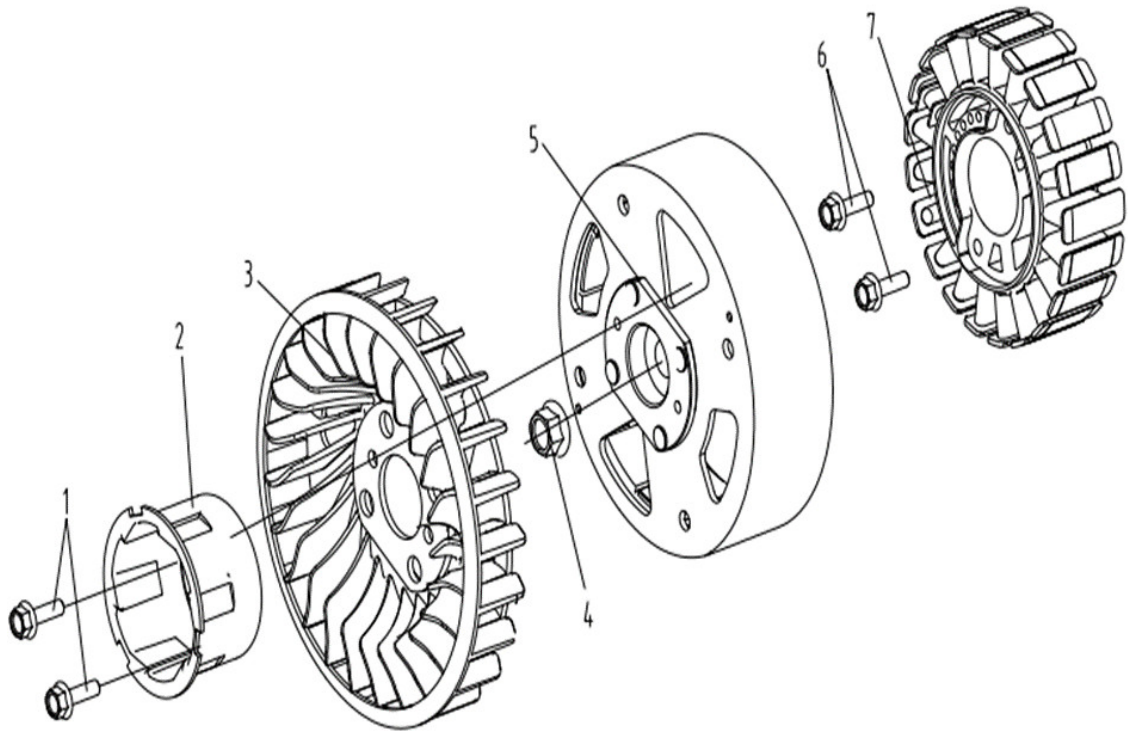
Obr. 10-5: Rozpadové schéma 5

Rozpadové schéma 6



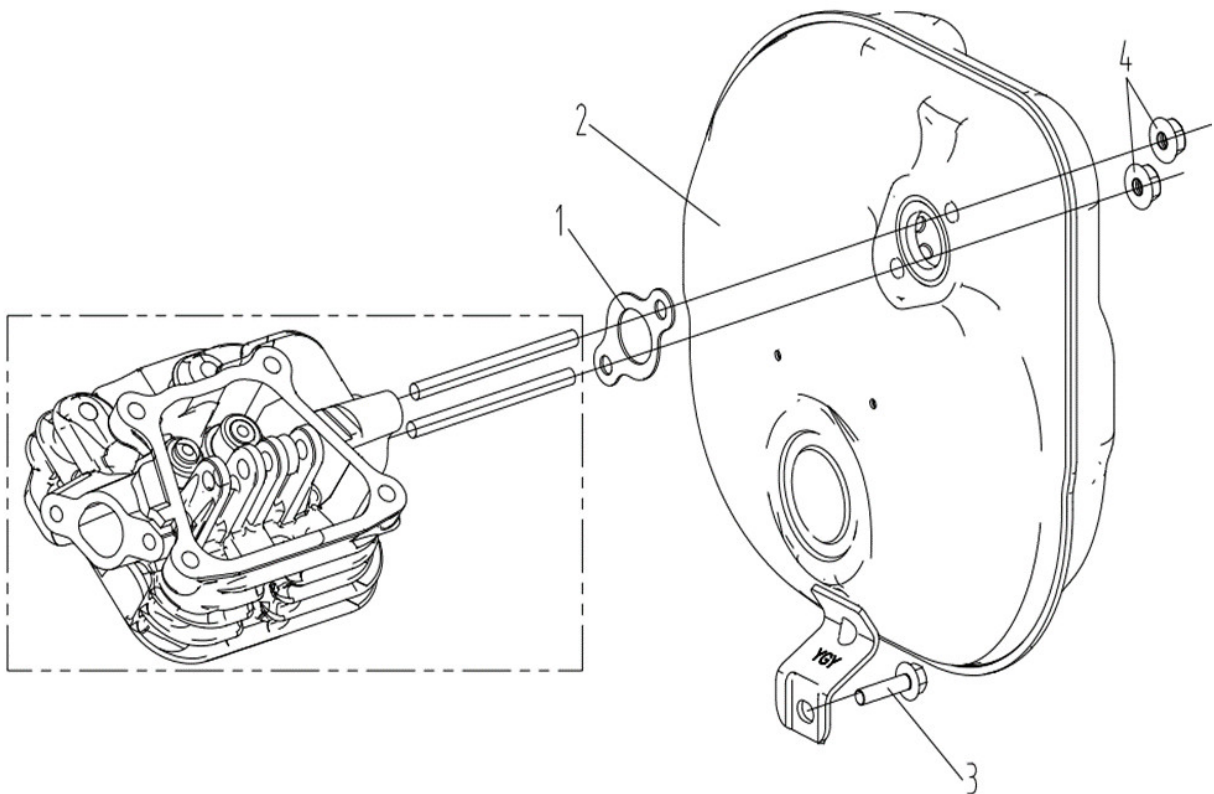
Obr. 10-6: Rozpadové schéma 6

Rozpadové schéma 7



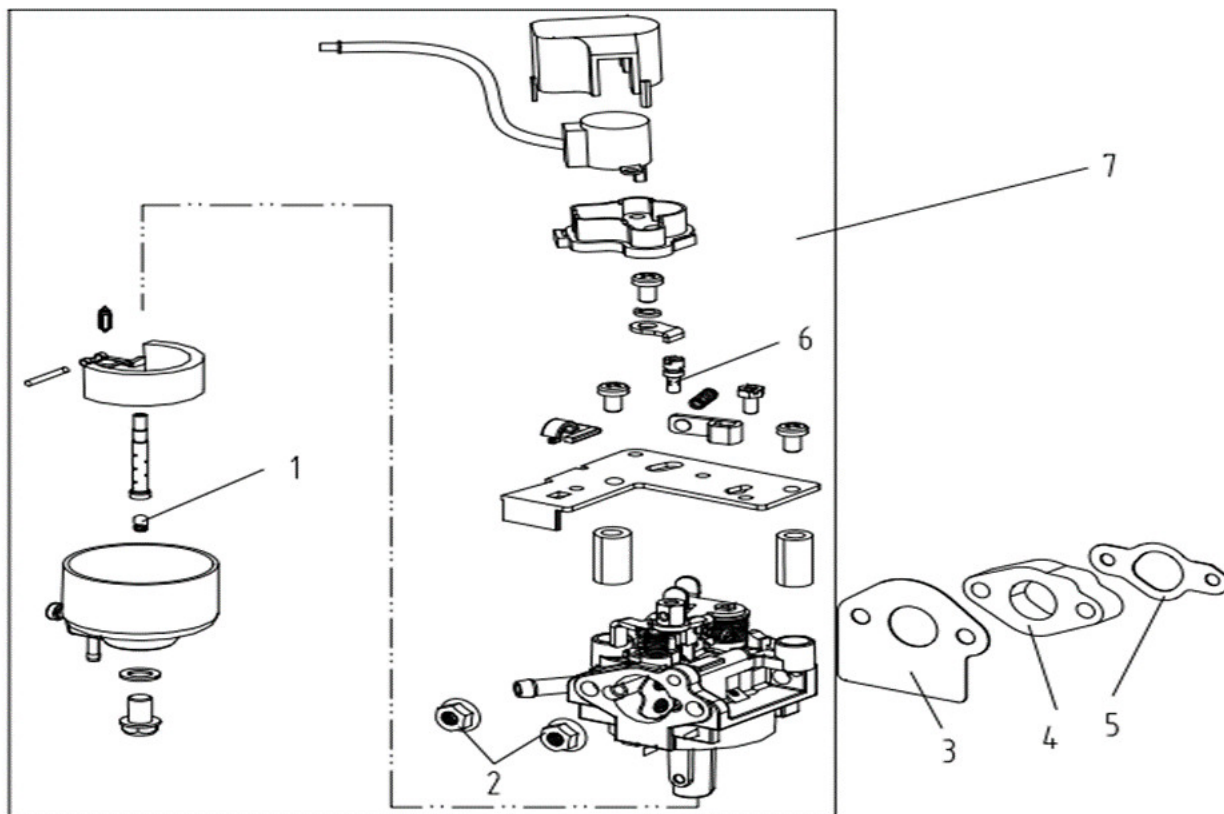
Obr. 10-7: Rozpadové schéma 7

Rozpadové schéma 8



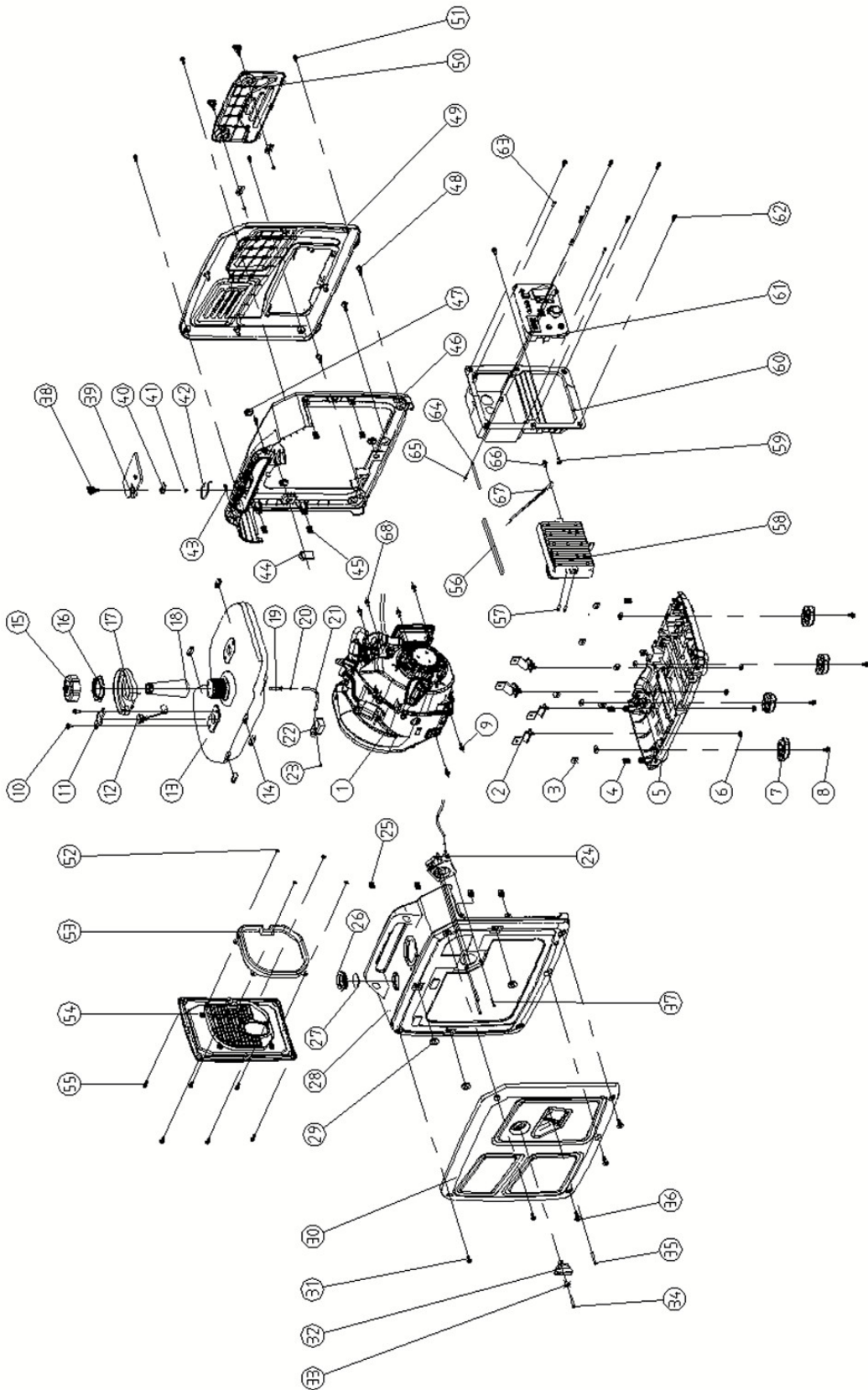
Obr. 10-8: Rozpadové schéma 8

Rozpadové schéma 9



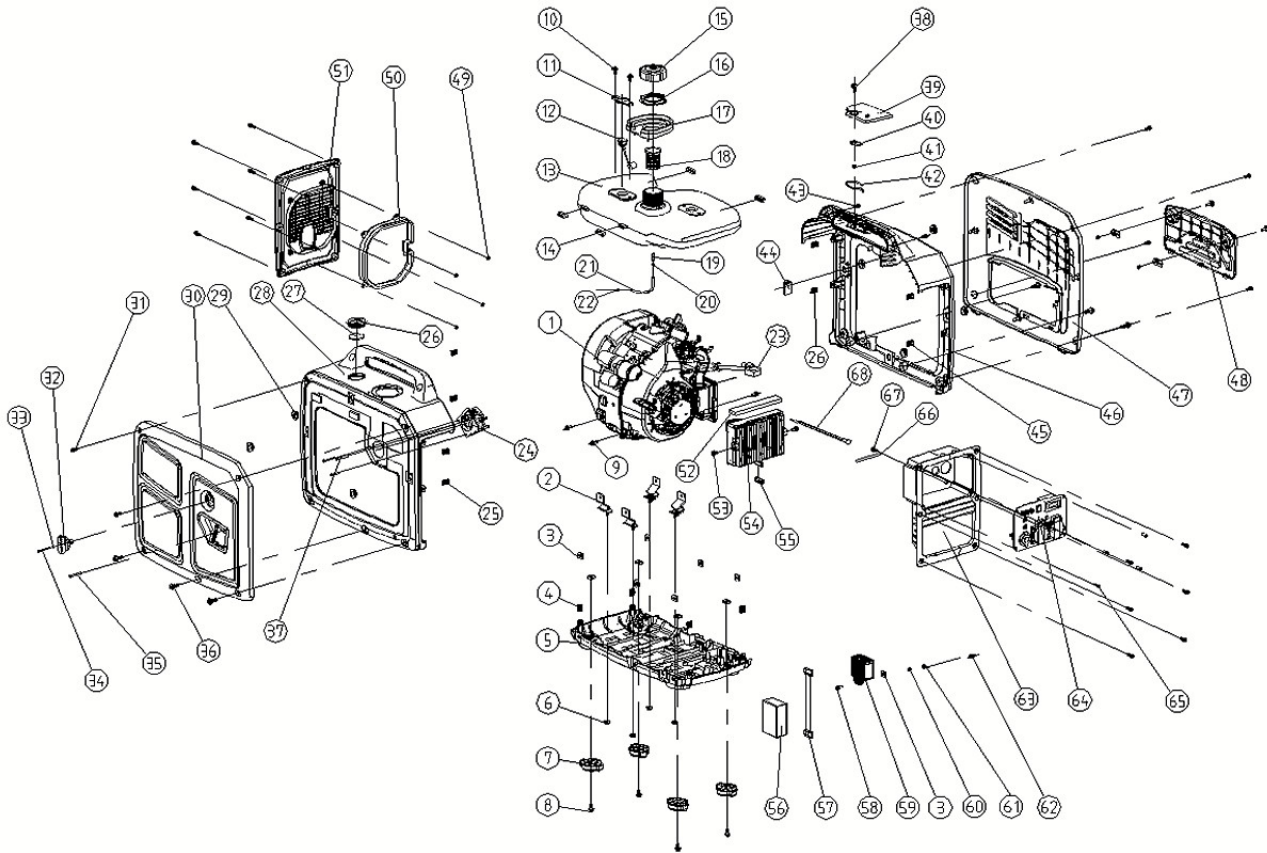
Obr. 10-9: Rozpadové schéma 9

Rozpadové schéma 10 pro PG-I 21 SR-S



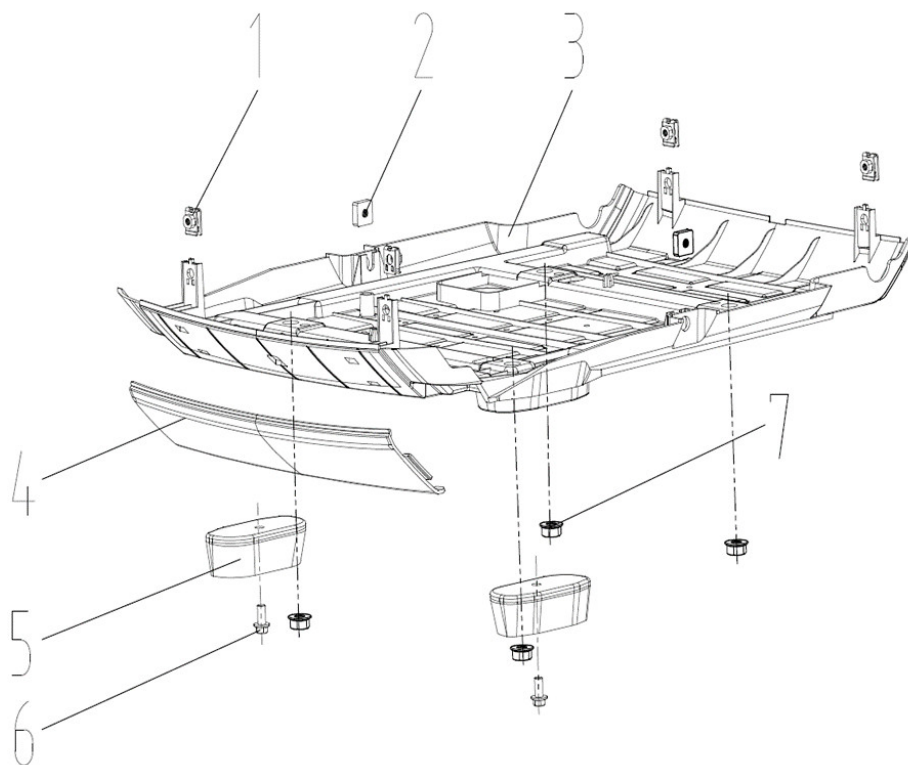
Obr. 10-10: Rozpadové schéma 10 pro PG-I 21 SR-S

Rozpadové schéma 10 pro PG-I 28 SR-S



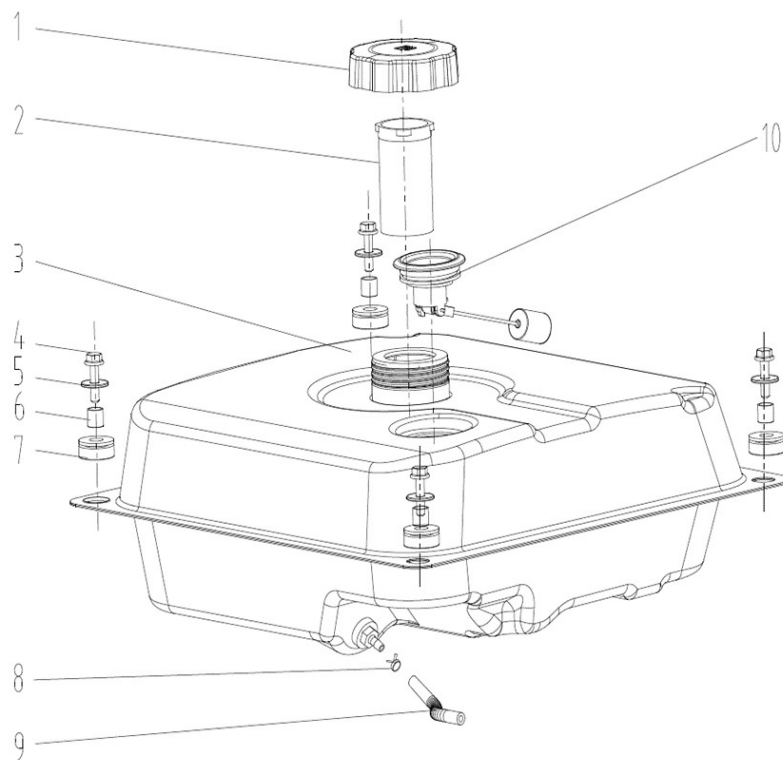
Obr. 10-11: Rozpadové schéma 10 pro PG-I 28 SR-S

Rozpadové schéma 3



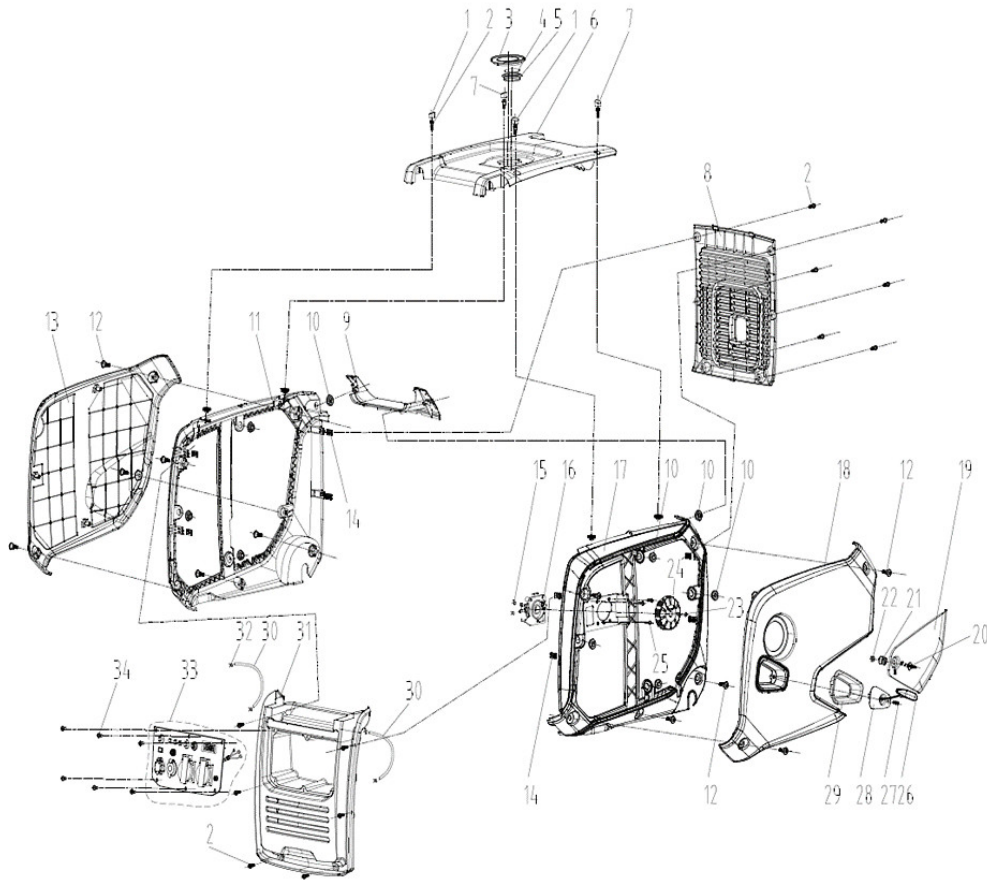
Obr. 10-14: Rozpadové schéma 3

Rozpadové schéma 4



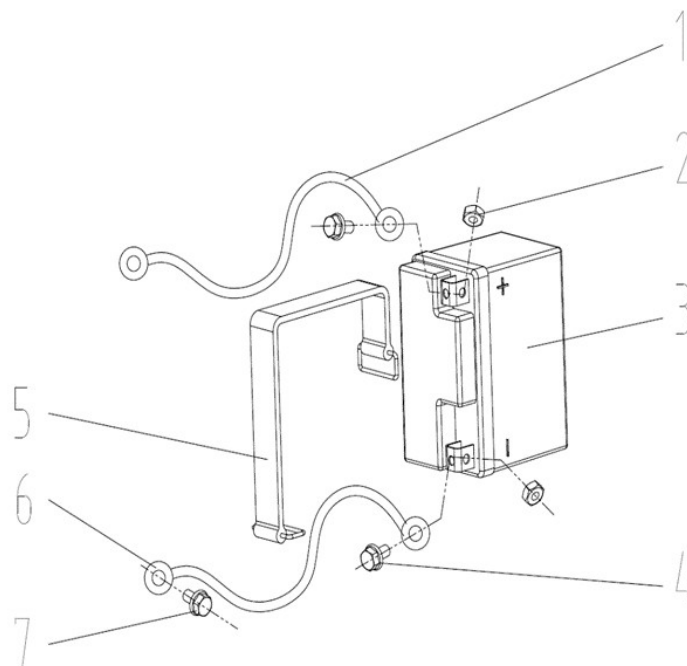
Obr. 10-15: Rozpadové schéma 4

Rozpadové schéma 5



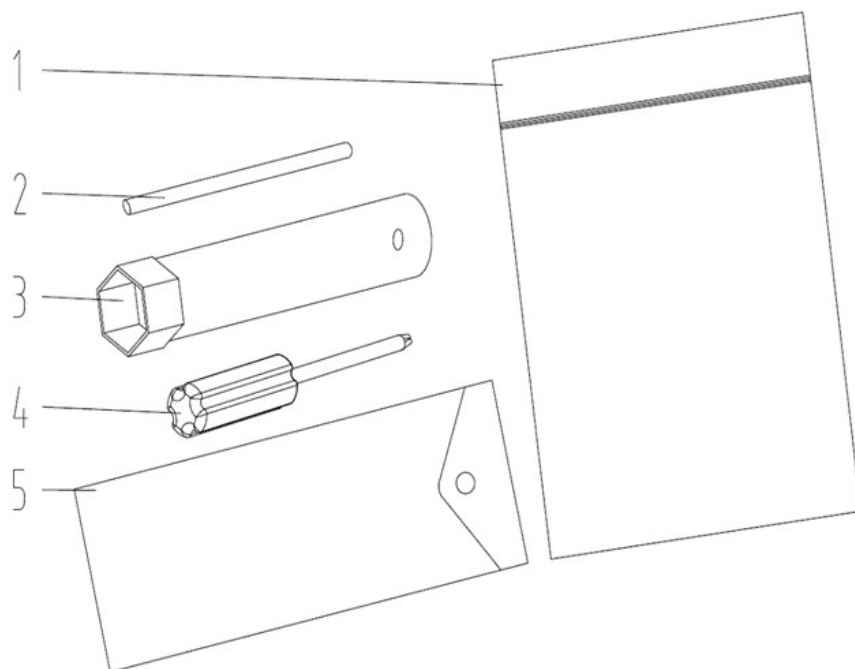
Obr. 10-16: Rozpadové schéma 5

Rozpadové schéma 6



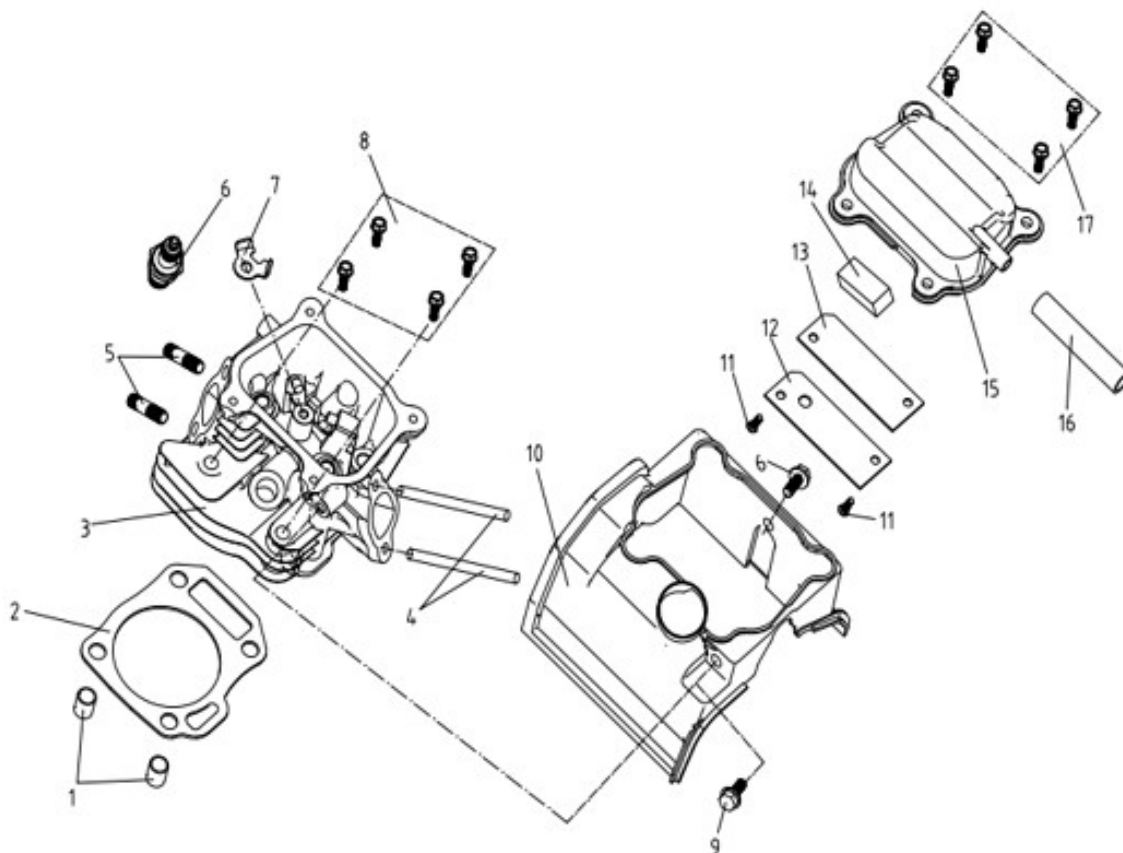
Obr. 10-17: Rozpadové schéma 6

Rozpadové schéma 7



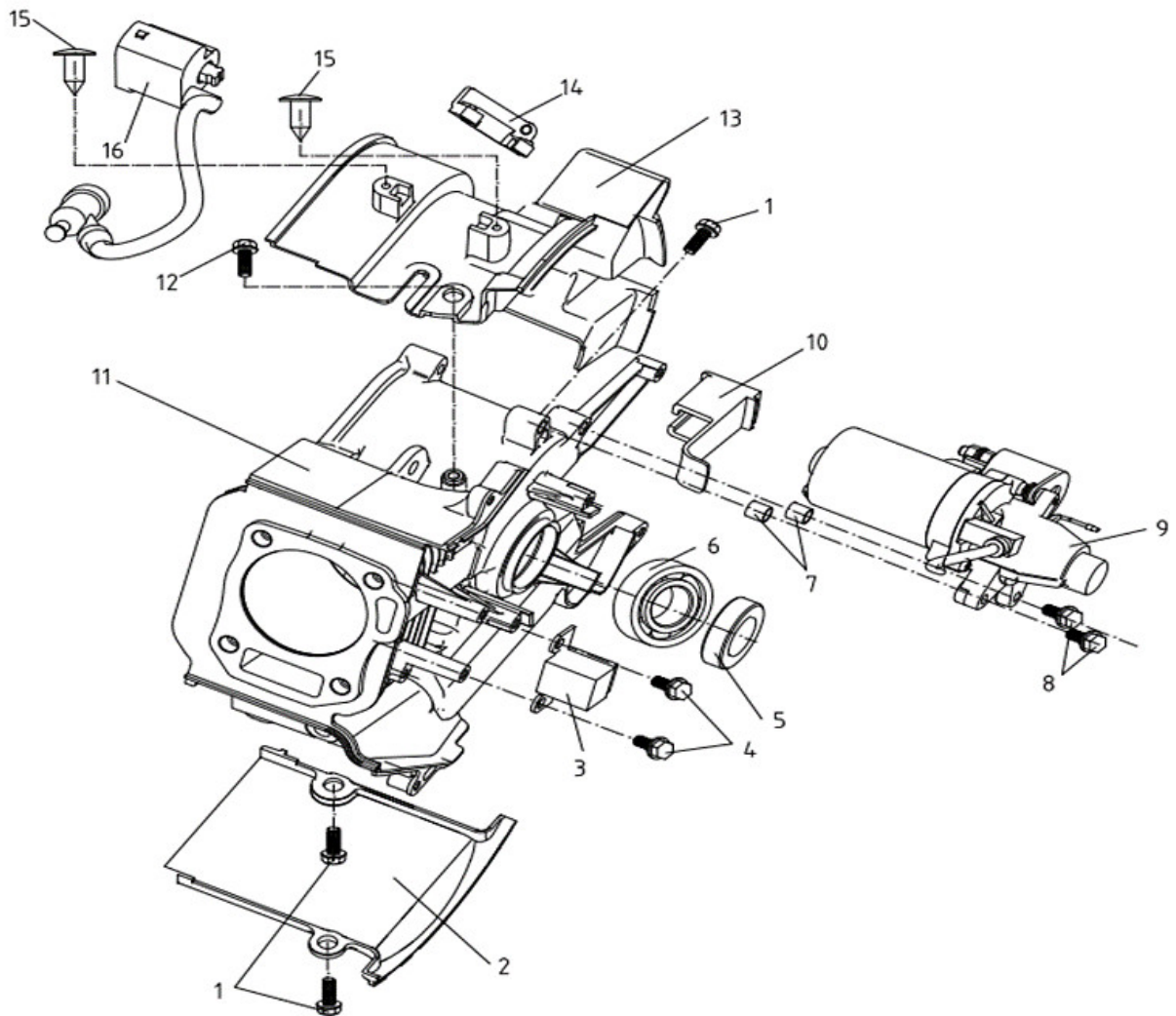
Obr. 10-18: Rozpadové schéma 7

Rozpadové schéma 8



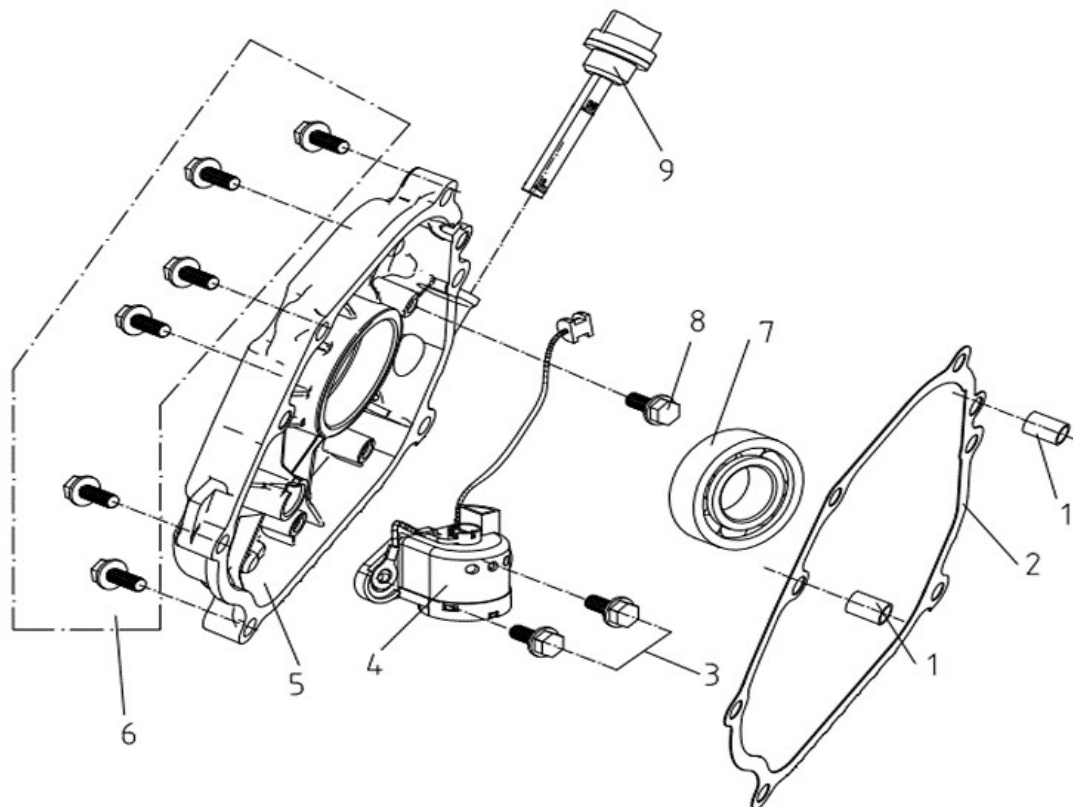
Obr. 10-19: Rozpadové schéma 8

Rozpadové schéma 9



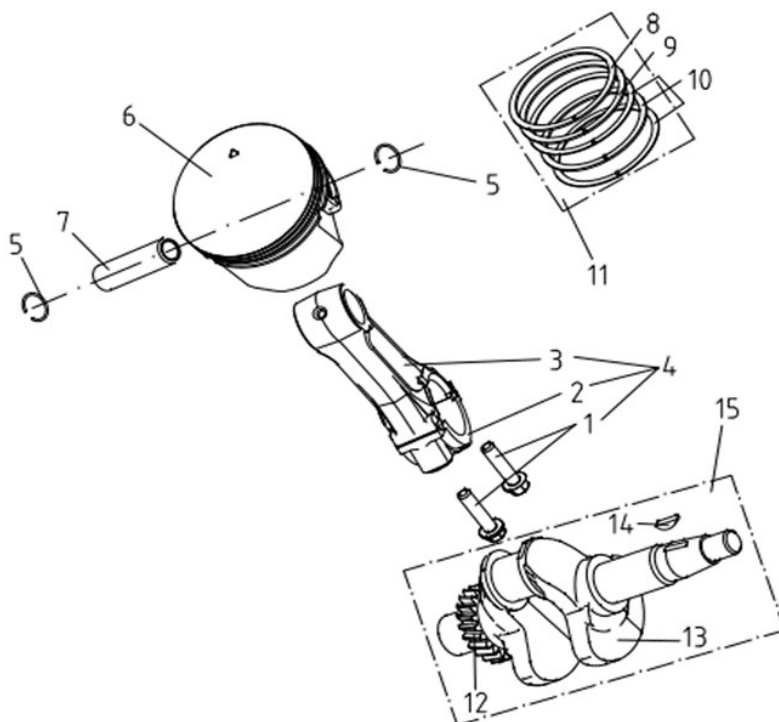
Obr. 10-20: Rozpadové schéma 9

Rozpadové schéma 10



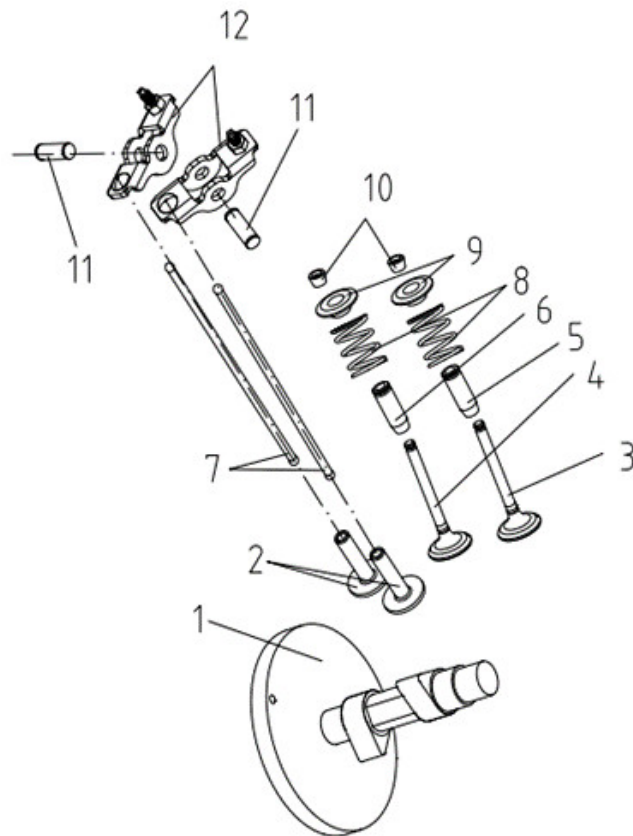
Obr. 10-21: Rozpadové schéma 10

Rozpadové schéma 11



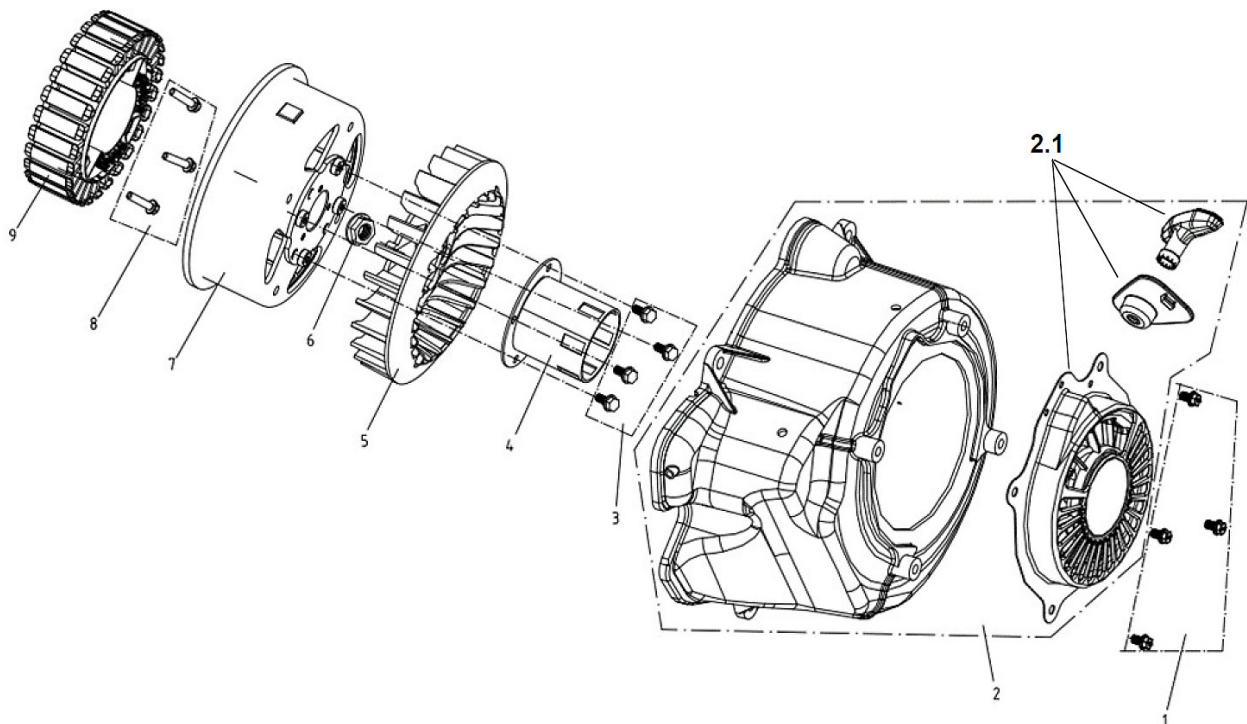
Obr. 10-22: Rozpadové schéma 11

Rozpadové schéma 12



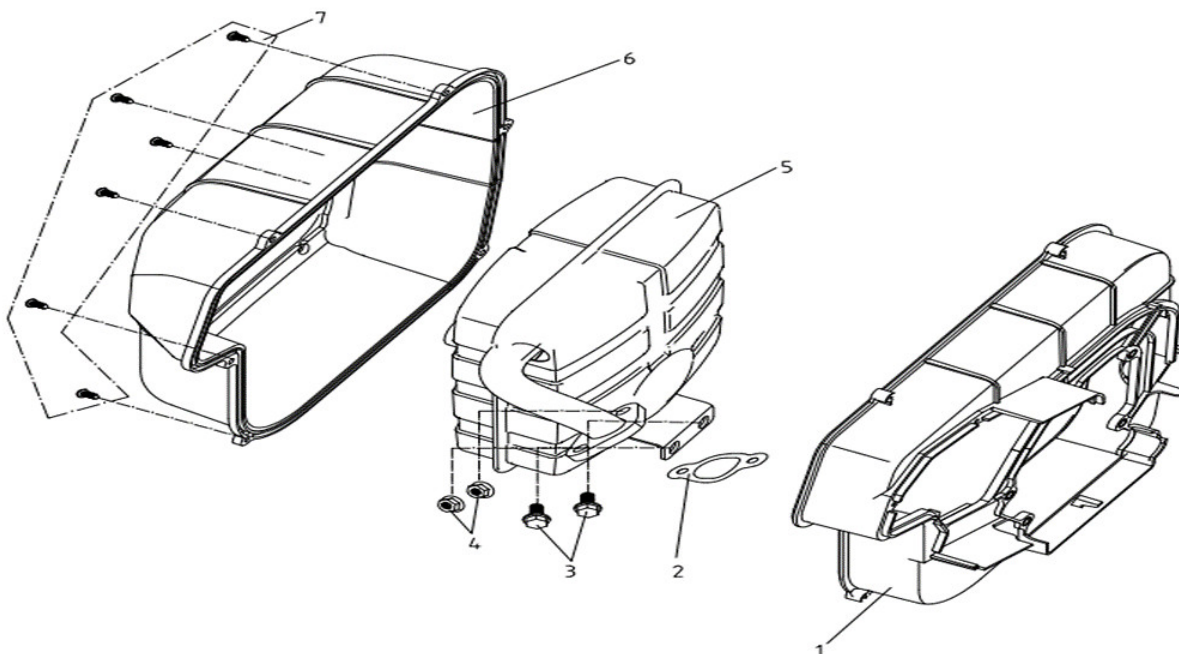
Obr. 10-23: Rozpadové schéma 12

Rozpadové schéma 13



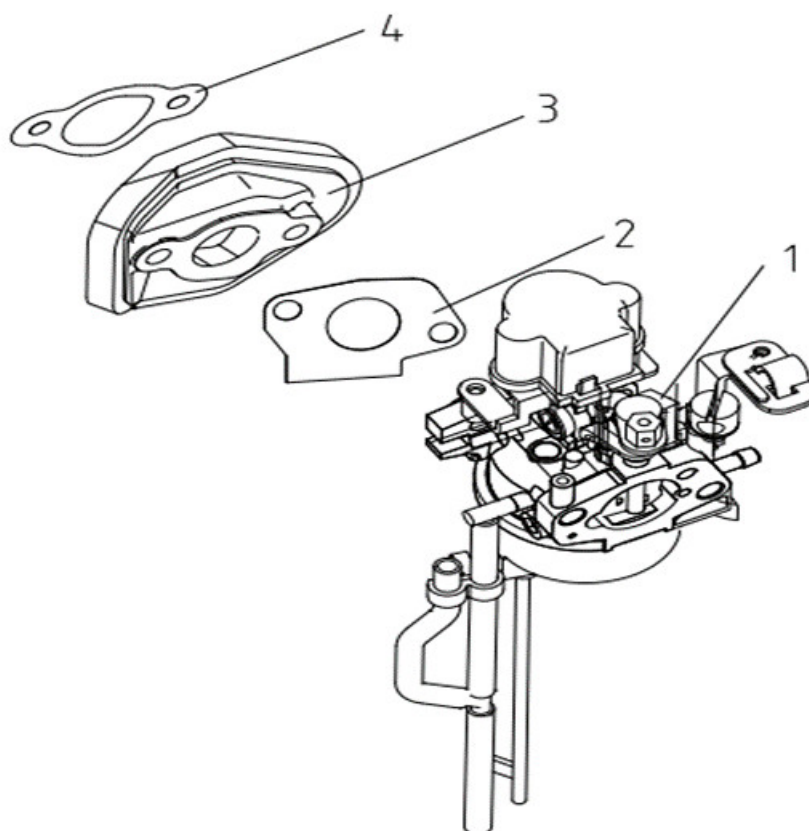
Obr. 10-24: Rozpadové schéma 13

Rozpadové schéma 14



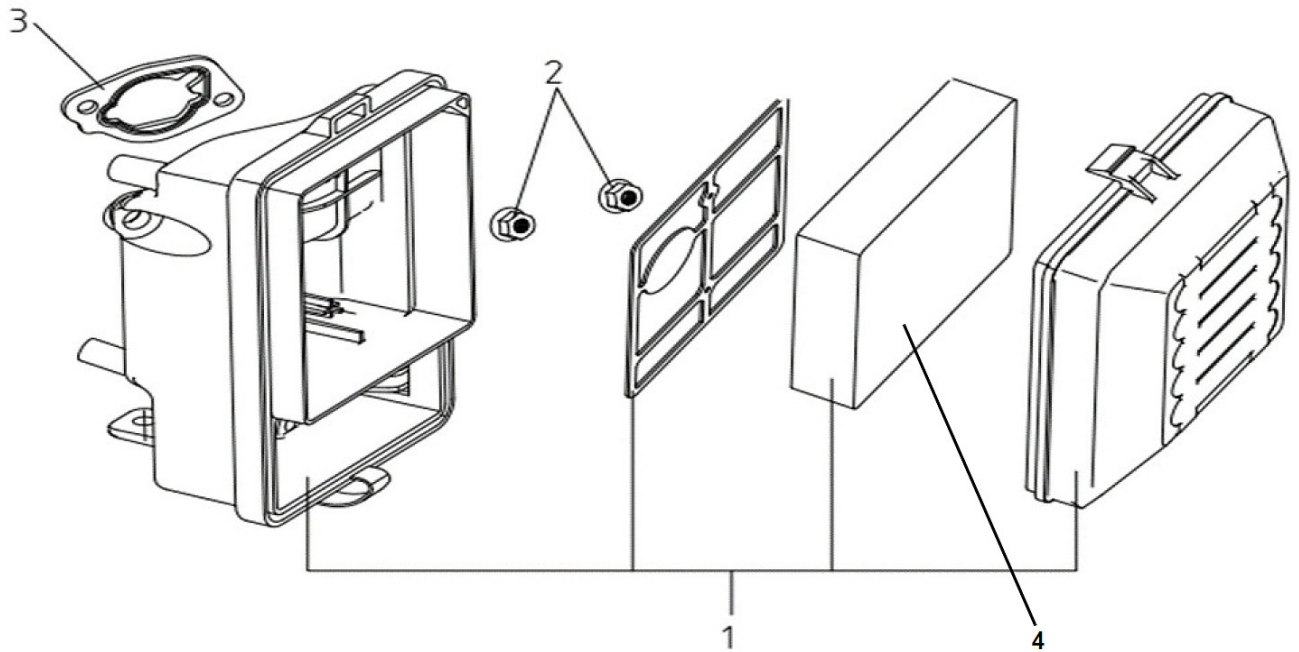
Obr. 10-25: Rozpadové schéma 14

Rozpadové schéma 15



Obr. 10-26: Rozpadové schéma 15

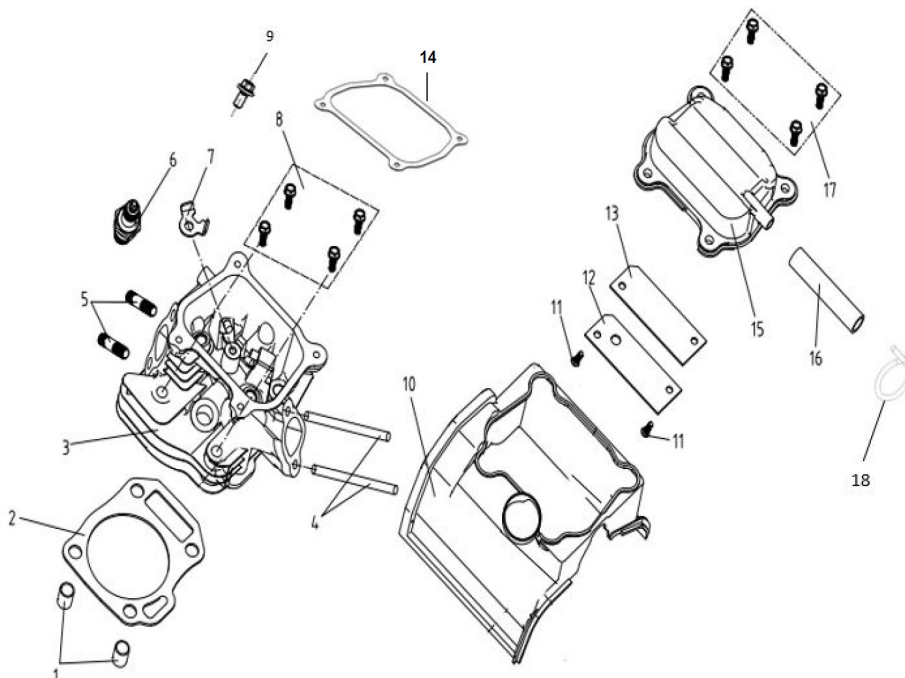
Rozpadové schéma 16



Obr. 10-27: Rozpadové schéma 16

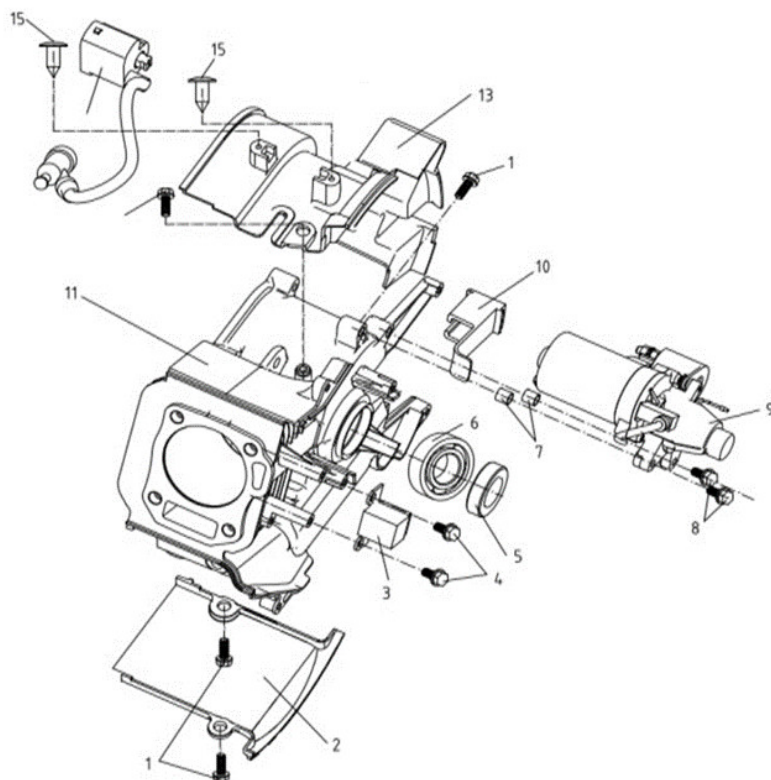
PG-I 55 SE-S HC

Rozpadové schéma 1



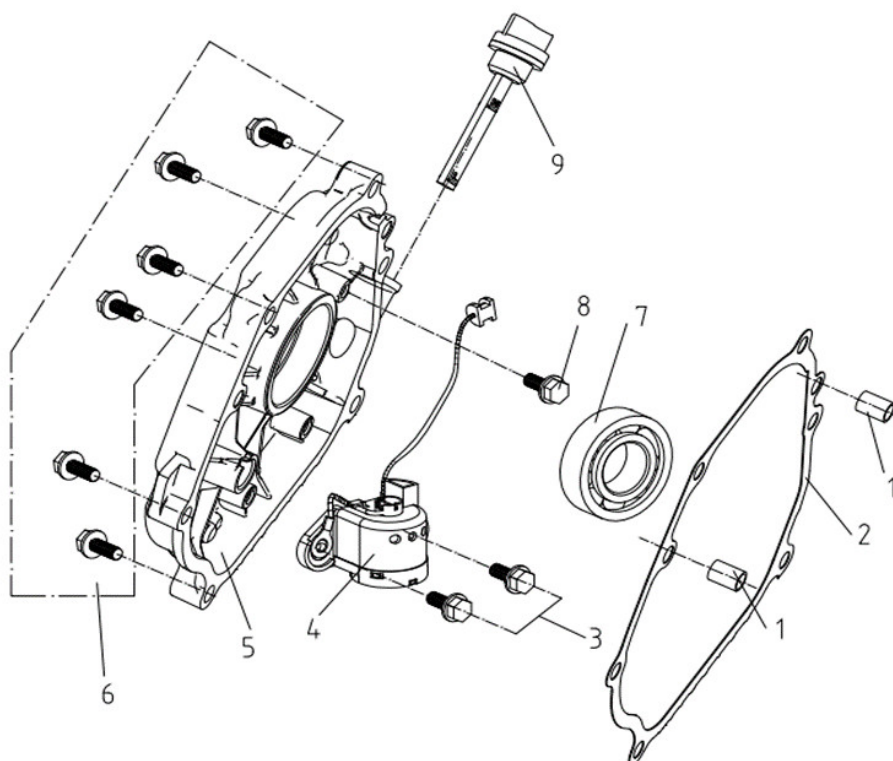
Obr. 10-28: Rozpadové schéma 1

Rozpadové schéma 2



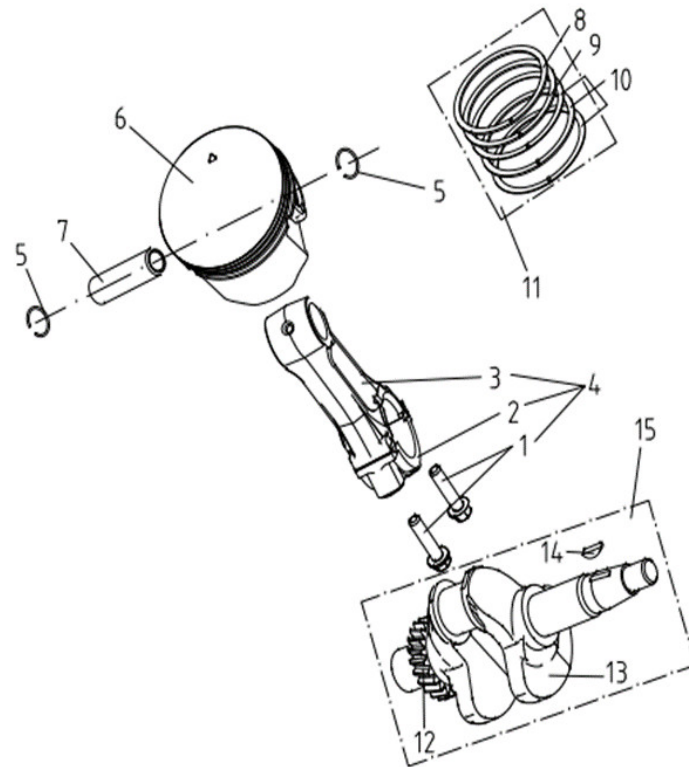
Obr. 10-29: Rozpadové schéma 2

Rozpadové schéma 3



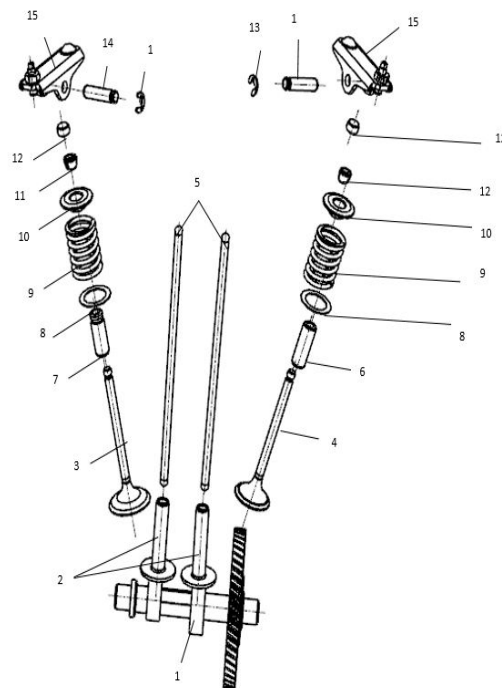
Obr. 10-30: Rozpadové schéma 3

Rozpadové schéma 4



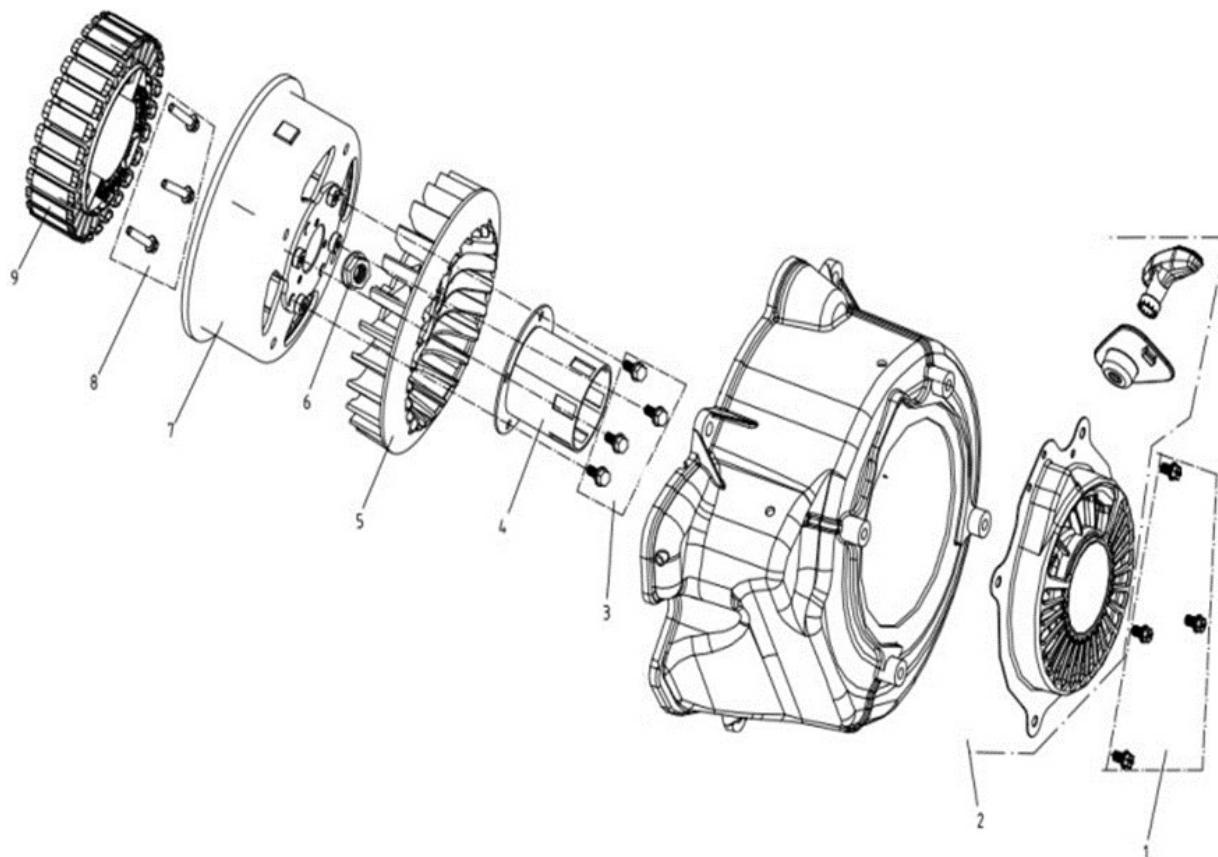
Obr. 10-31: Rozpadové schéma 4

Rozpadové schéma 5



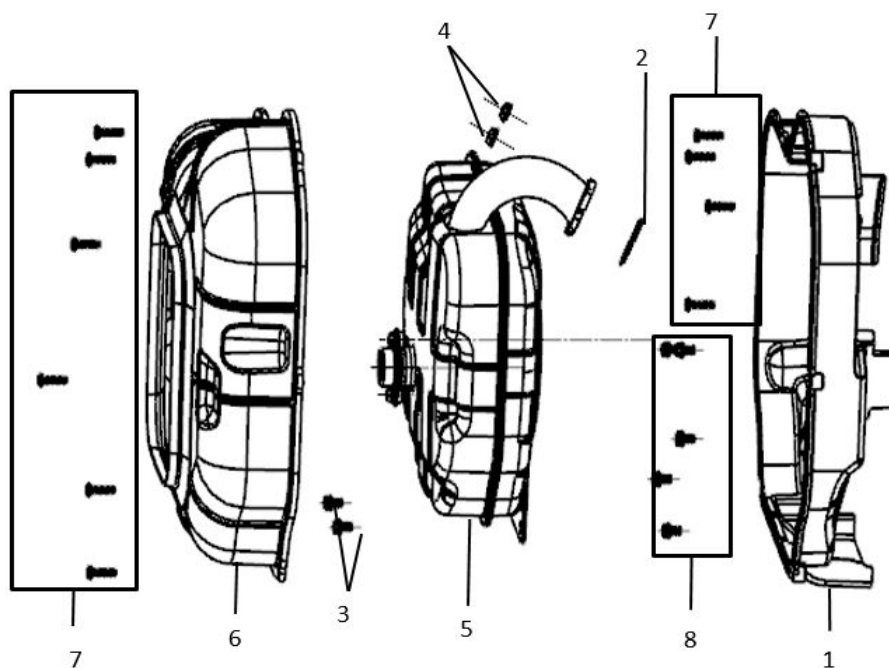
Obr. 10-32: Rozpadové schéma 5

Rozpadové schéma 6



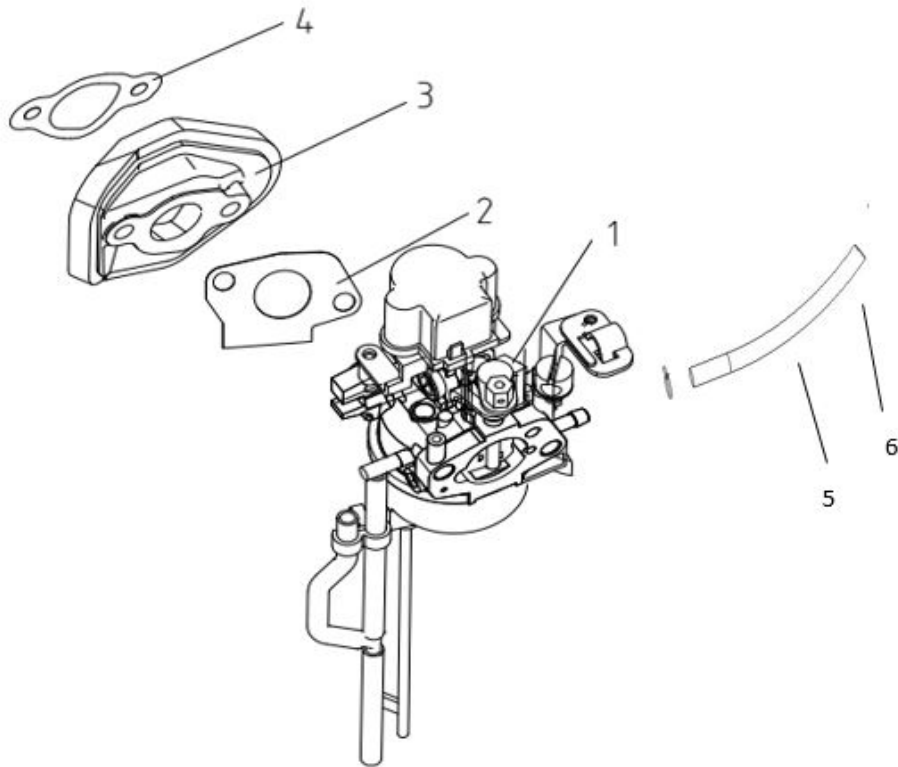
Obr. 10-33: Rozpadové schéma 6

Rozpadové schéma 7



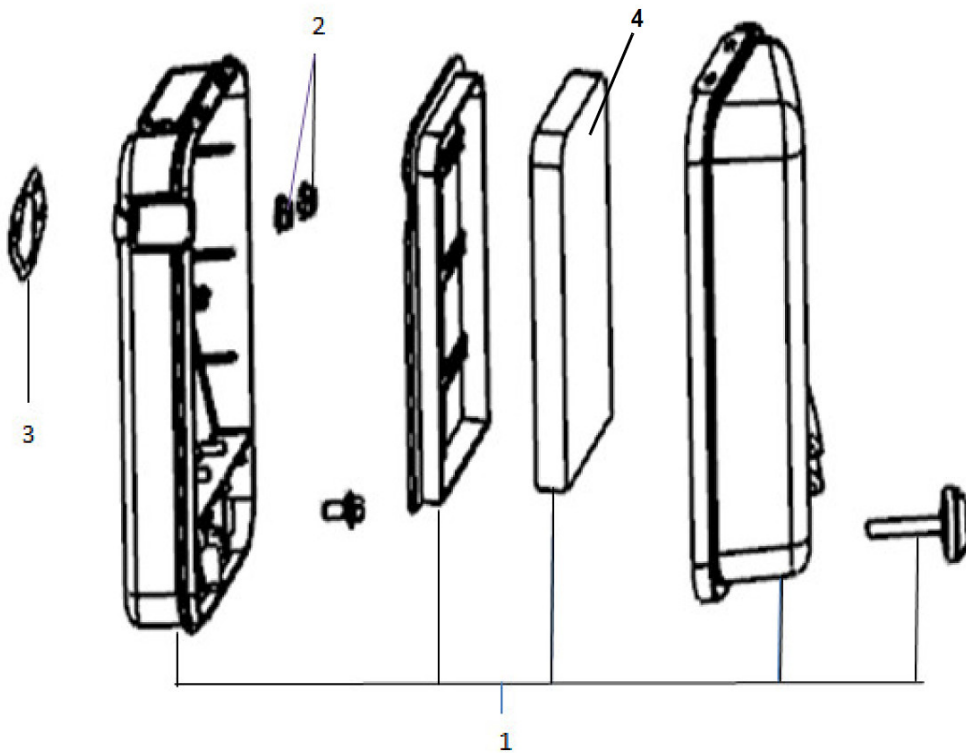
Obr. 10-34: Rozpadové schéma 7

Rozpadové schéma 8



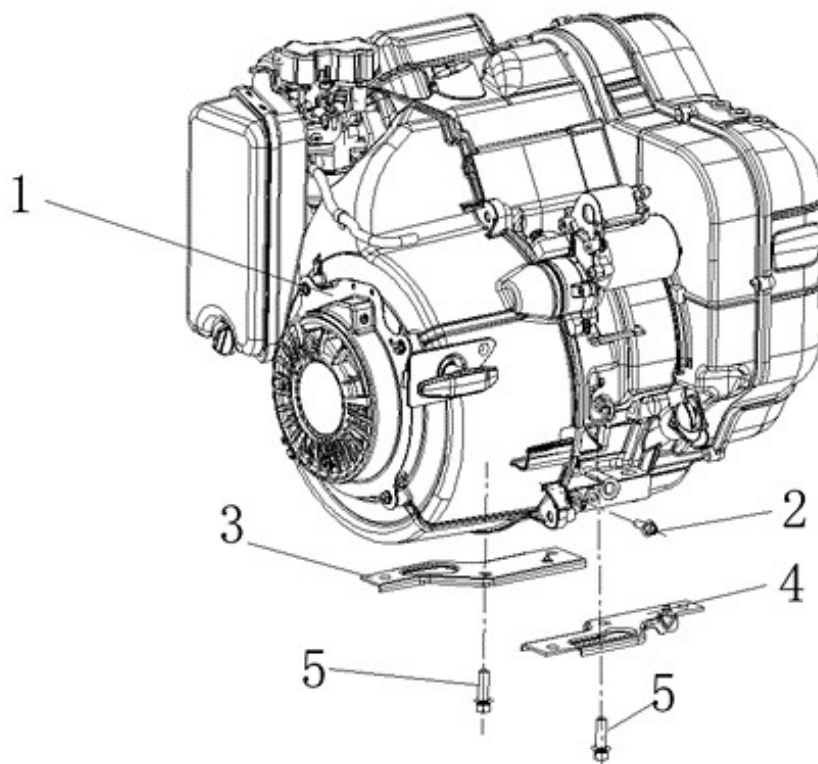
Obr. 10-35: Rozpadové schéma 8

Rozpadové schéma 9



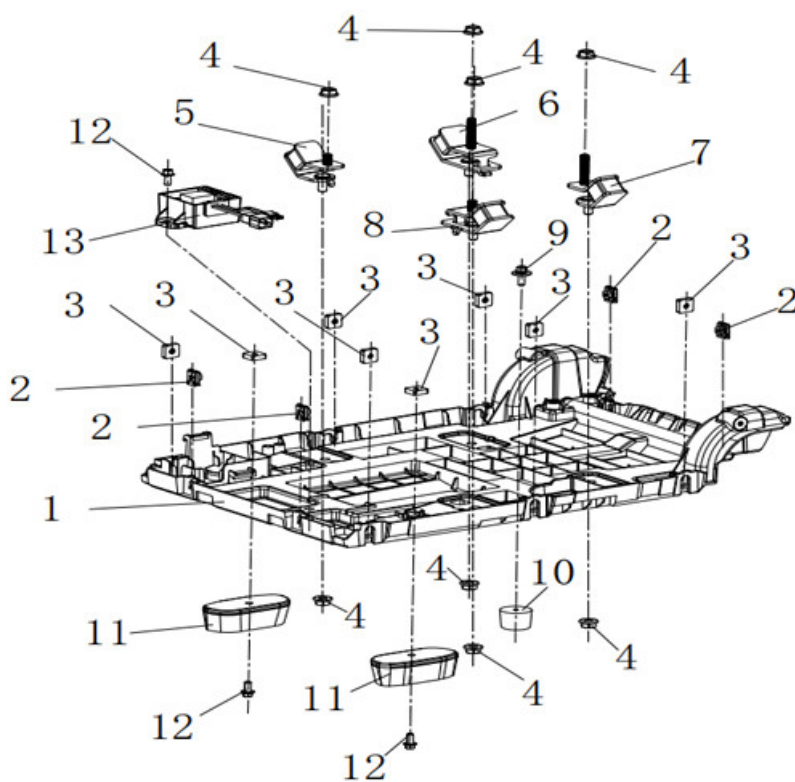
Obr. 10-36: Rozpadové schéma 9

Rozpadové schéma 10



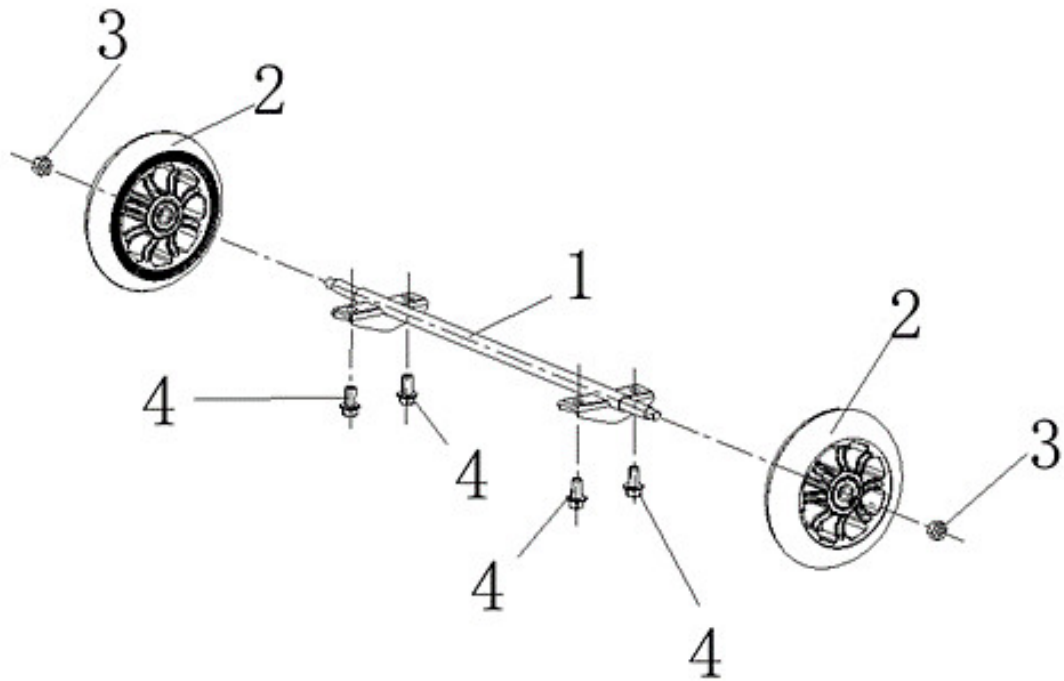
Obr. 10-37: Rozpadové schéma 10

Rozpadové schéma 11



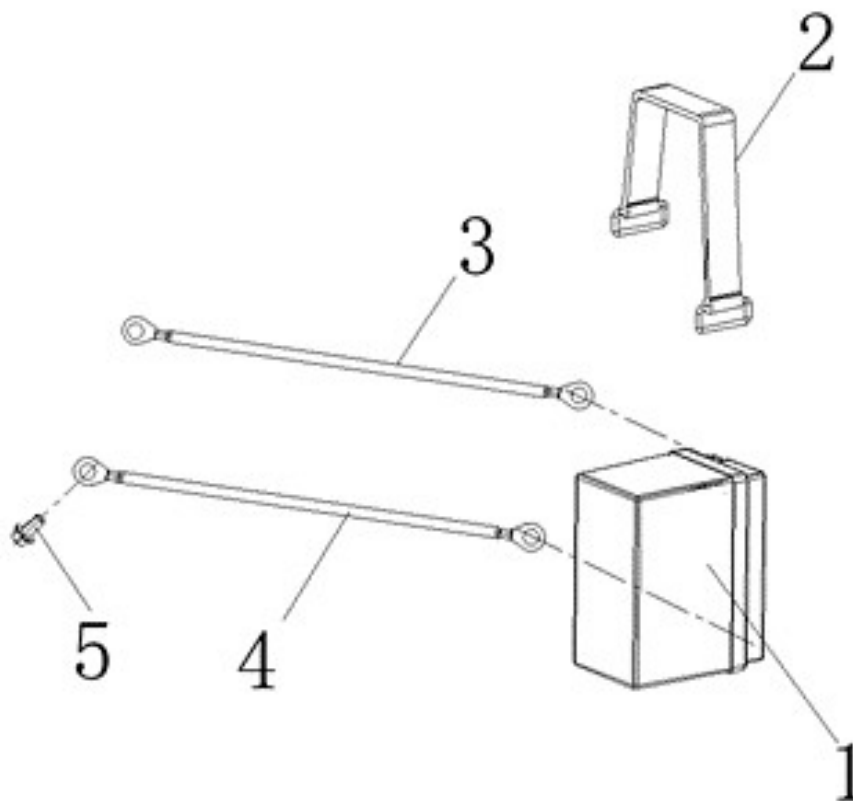
Obr. 10-38: Rozpadové schéma 11

Rozpadové schéma 12



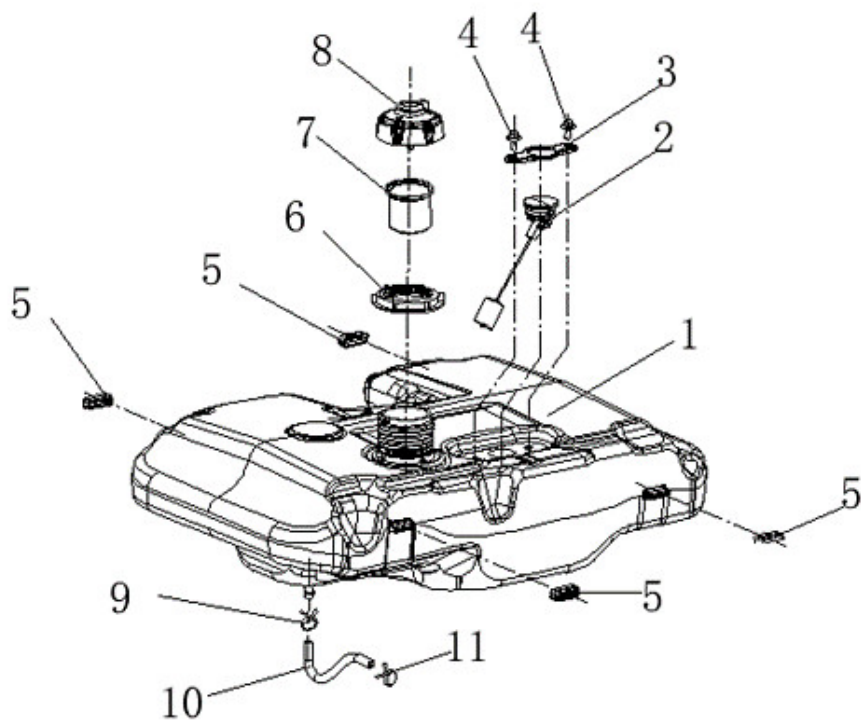
Obr. 10-39: Rozpadové schéma 12

Rozpadové schéma 13



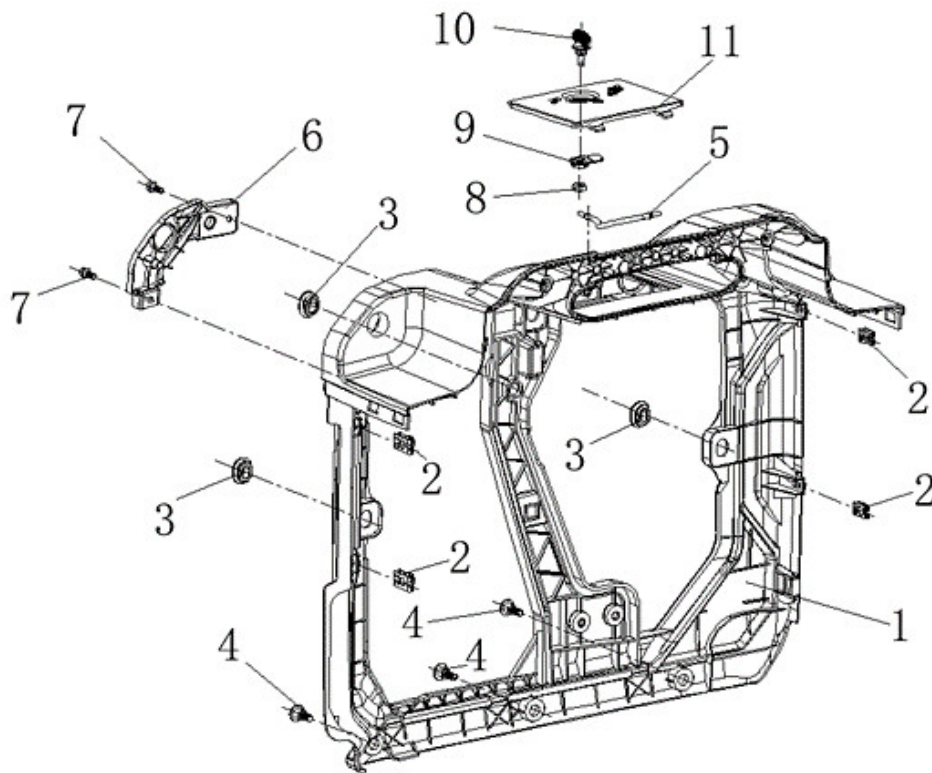
Obr. 10-40: Rozpadové schéma 13

Rozpadové schéma 14



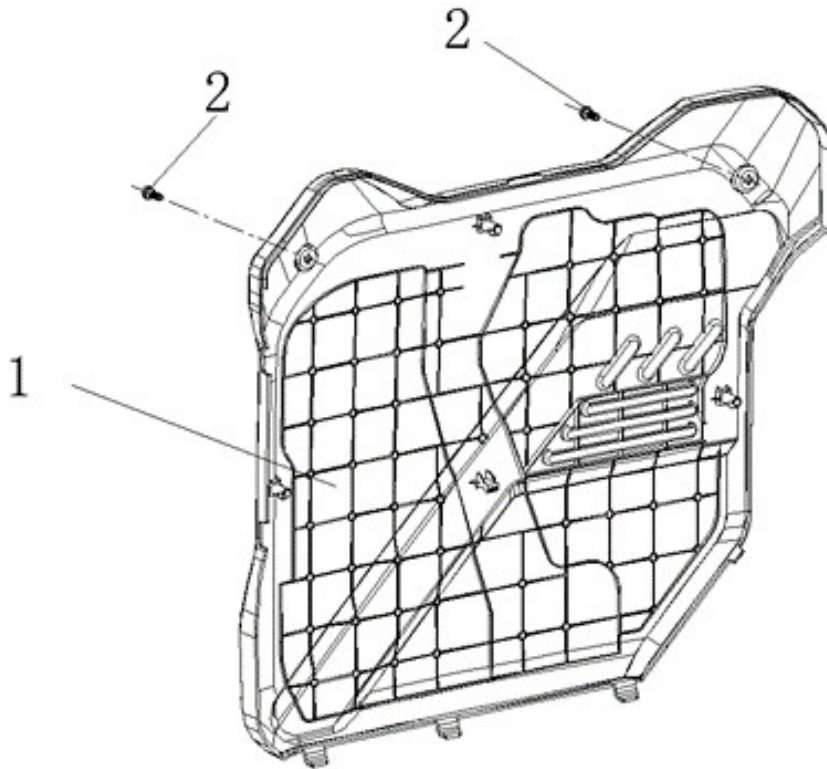
Obr. 10-41: Rozpadové schéma 14

Rozpadové schéma 15



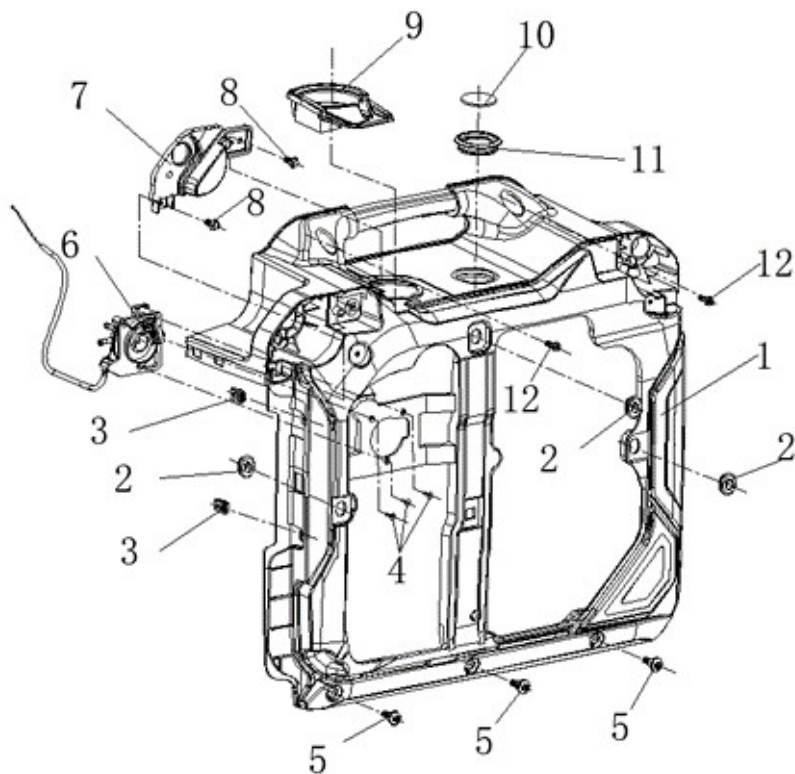
Obr. 10-42: Rozpadové schéma 15

Rozpadové schéma 16



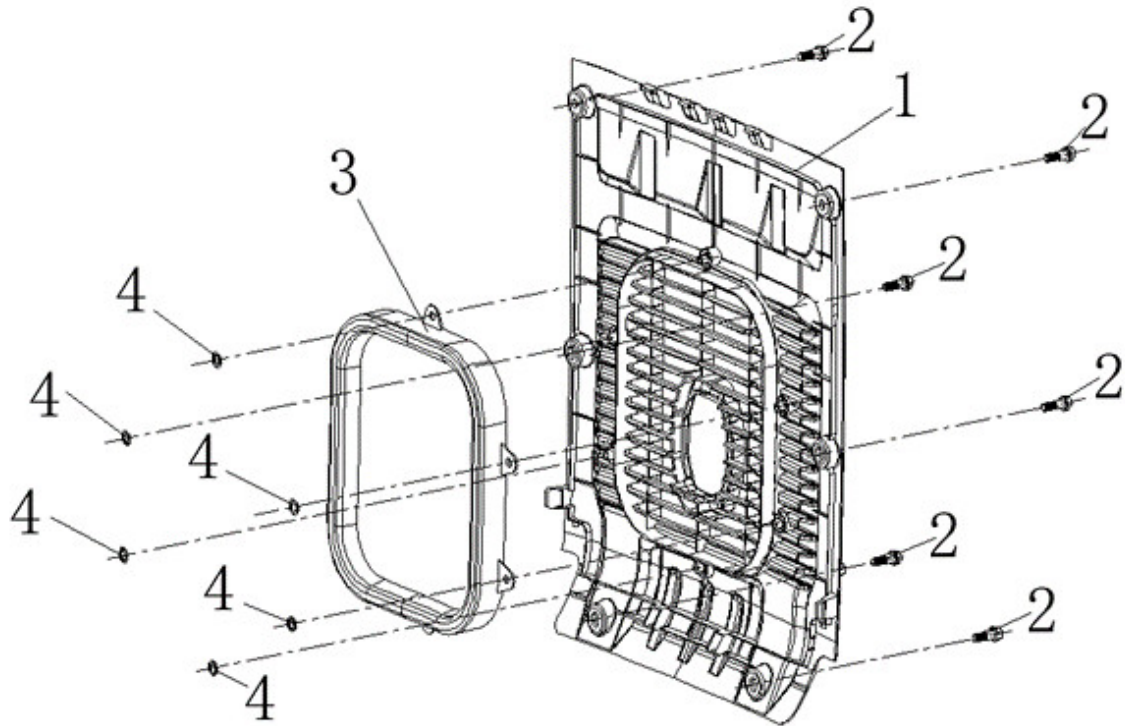
Obr. 10-43: Rozpadové schéma 16

Rozpadové schéma 17



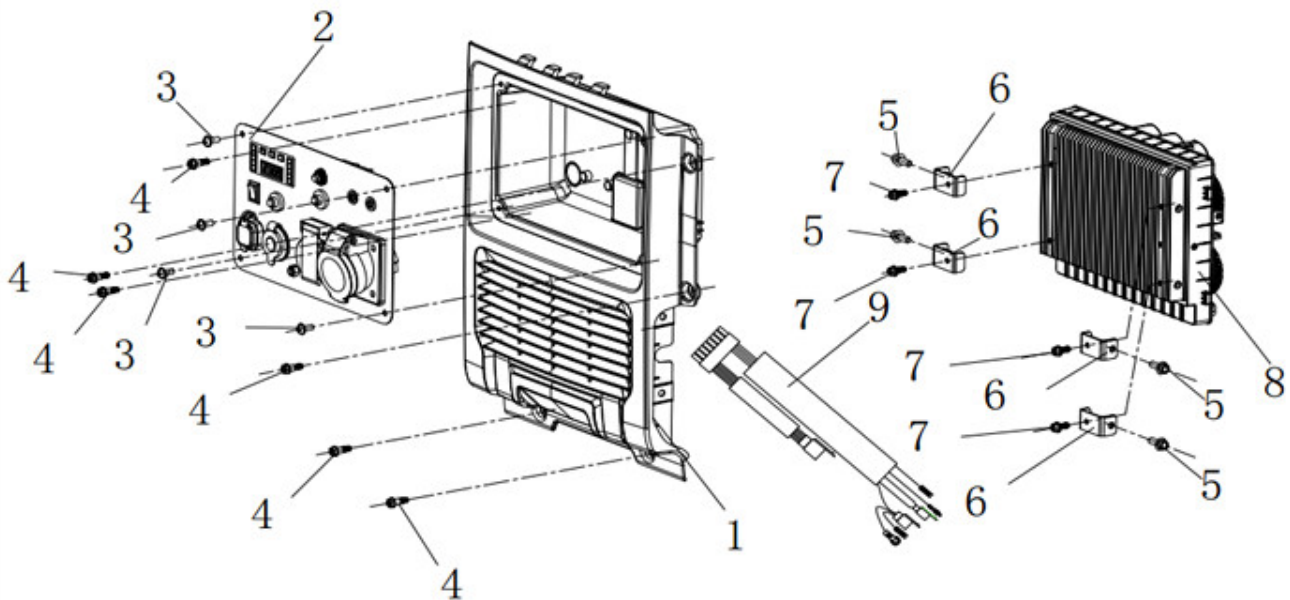
Obr. 10-44: Rozpadové schéma 17

Rozpadové schéma 18



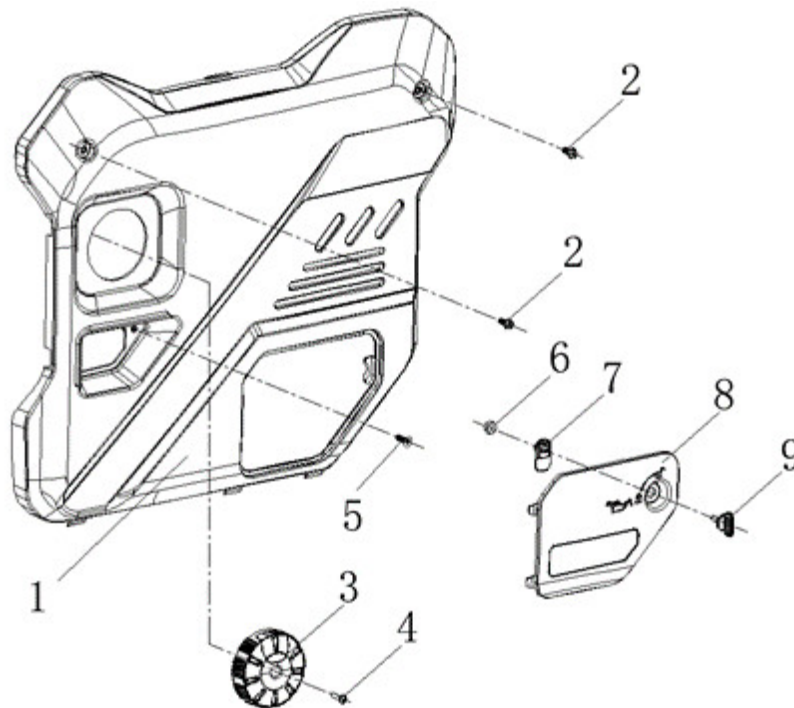
Obr. 10-45: Rozpadové schéma 18

Rozpadové schéma 19



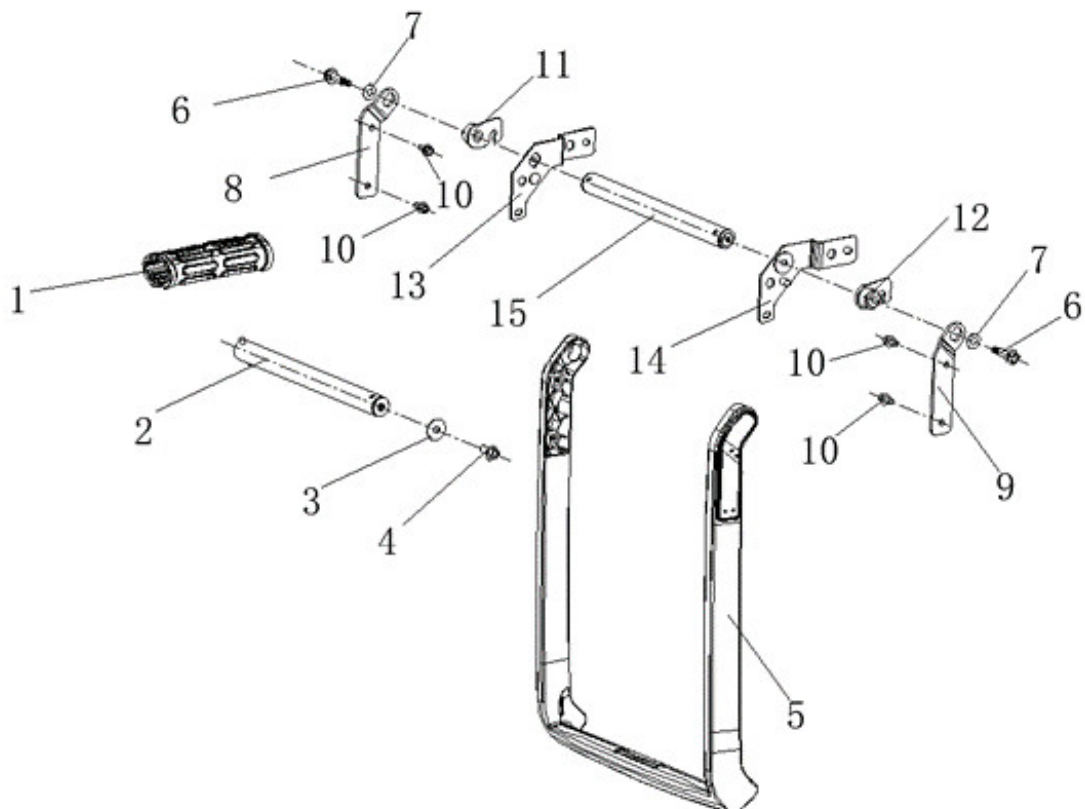
Obr. 10-46: Rozpadové schéma 19

Rozpadové schéma 20



Obr. 10-47: Rozpadové schéma 20

Rozpadové schéma 21

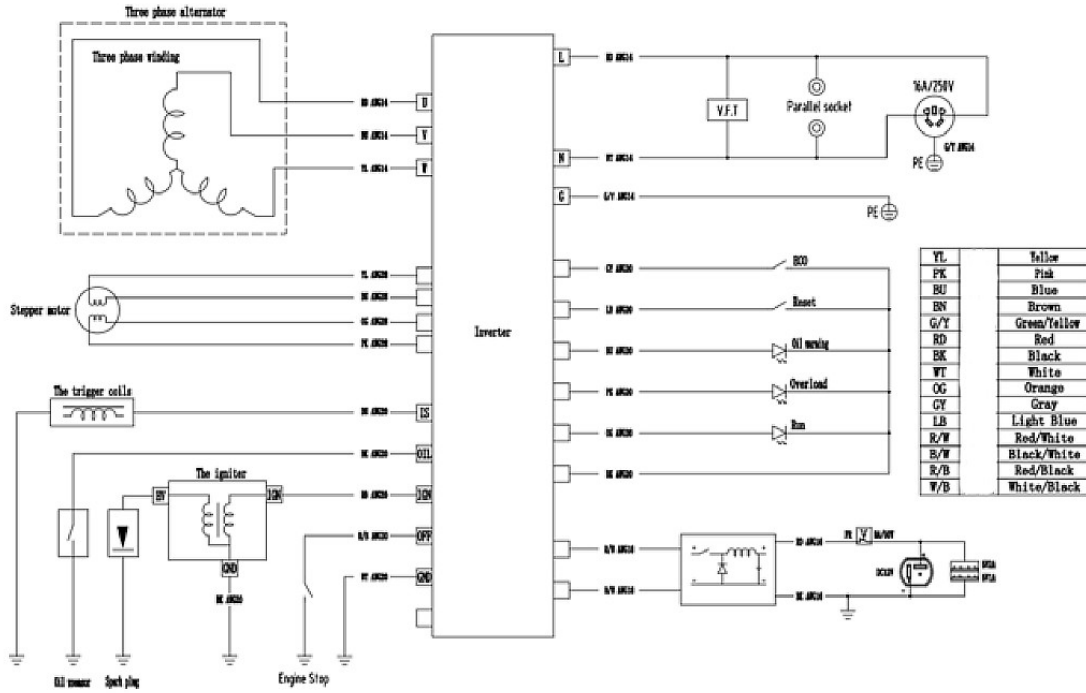


Obr. 10-48: Rozpadové schéma 21

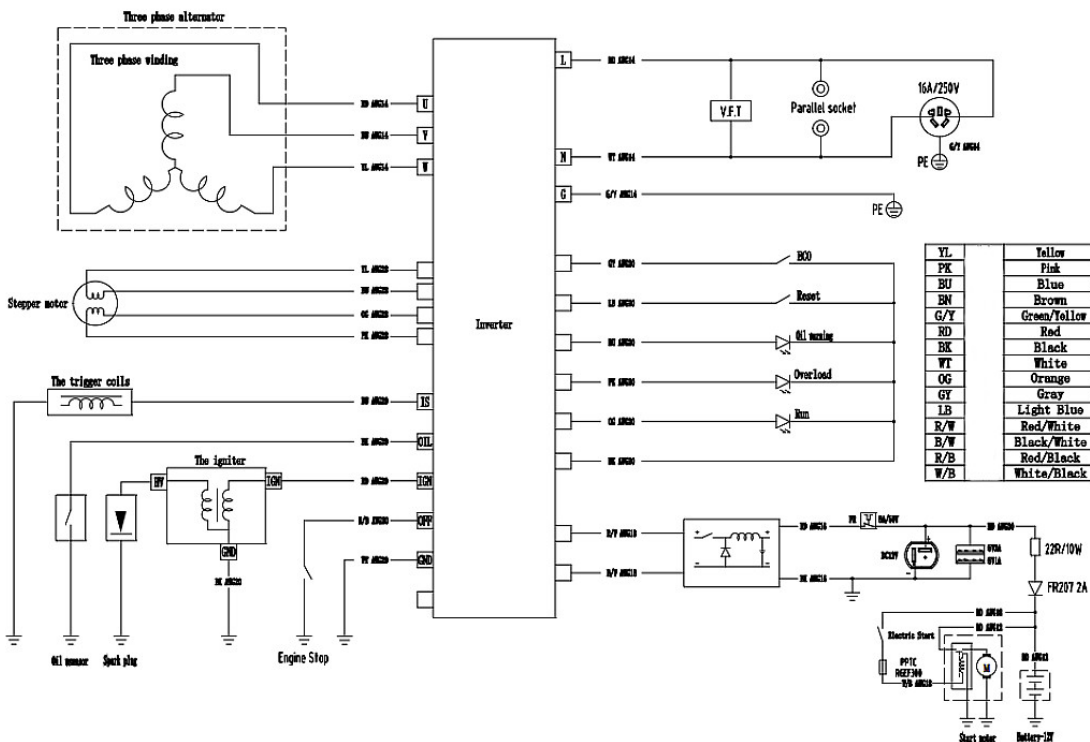
11 Schémata zapojení

PG-I 21 SR-S a PG-I 28 SE-S

Handstart



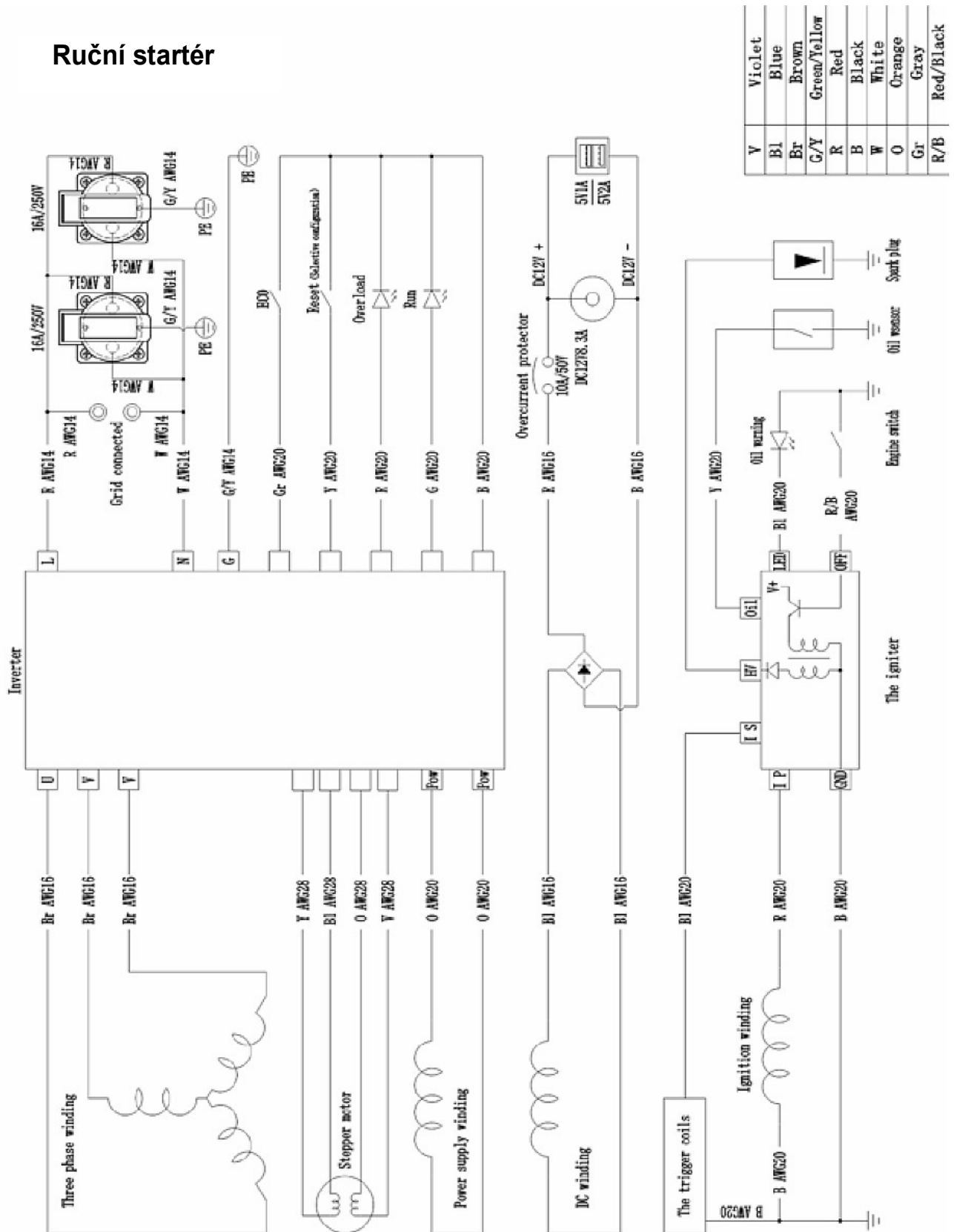
E-Start



Obr. 11-1: Schéma zapojení pro PG-I 21 SR-S a PG-I 28 SE-S

PG-I 40 SE-S HC

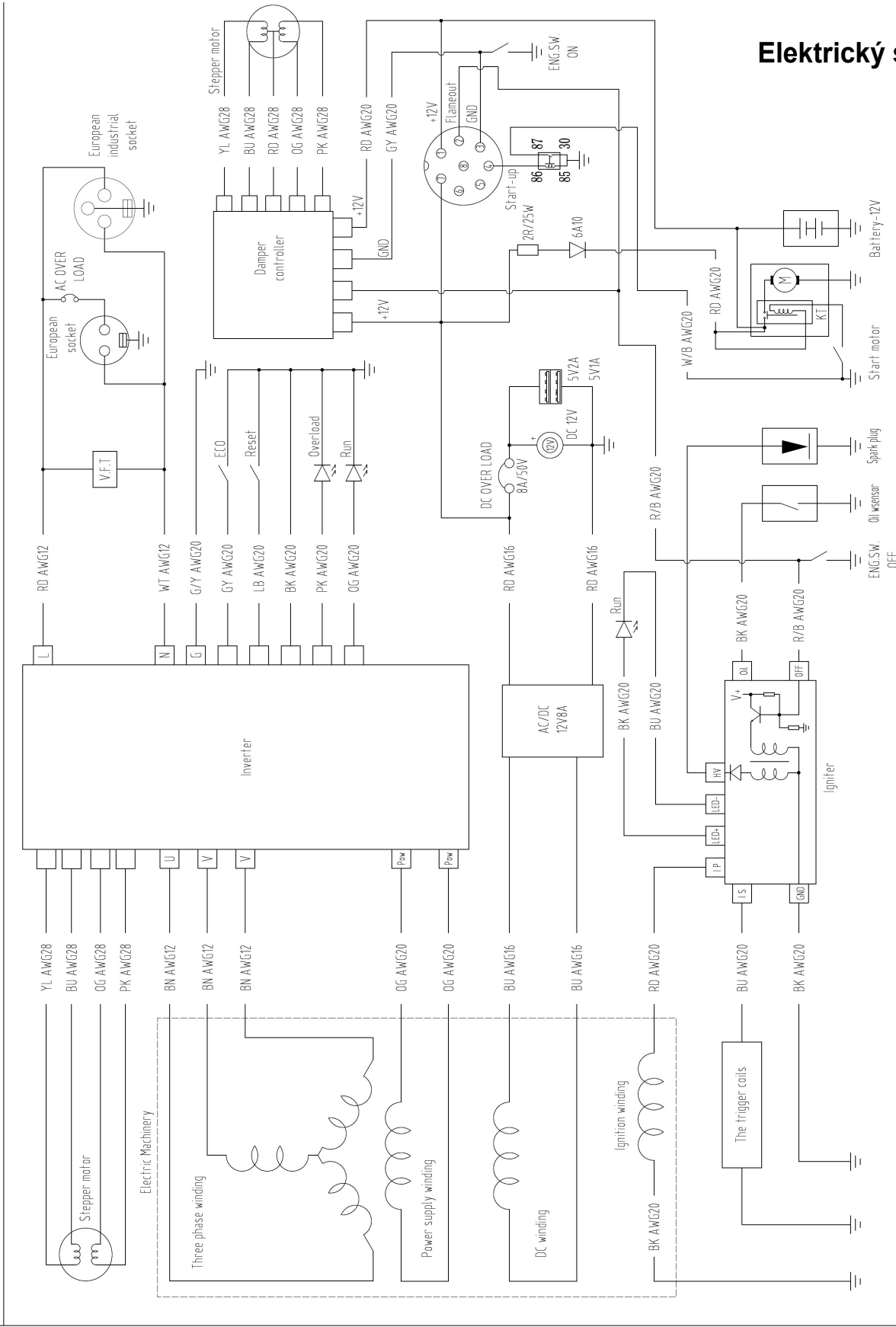
Ruční startér



Obr. 11-2: Schéma zapojení PG-I 40 SE-S HC

PG-I 40 SE-S HC

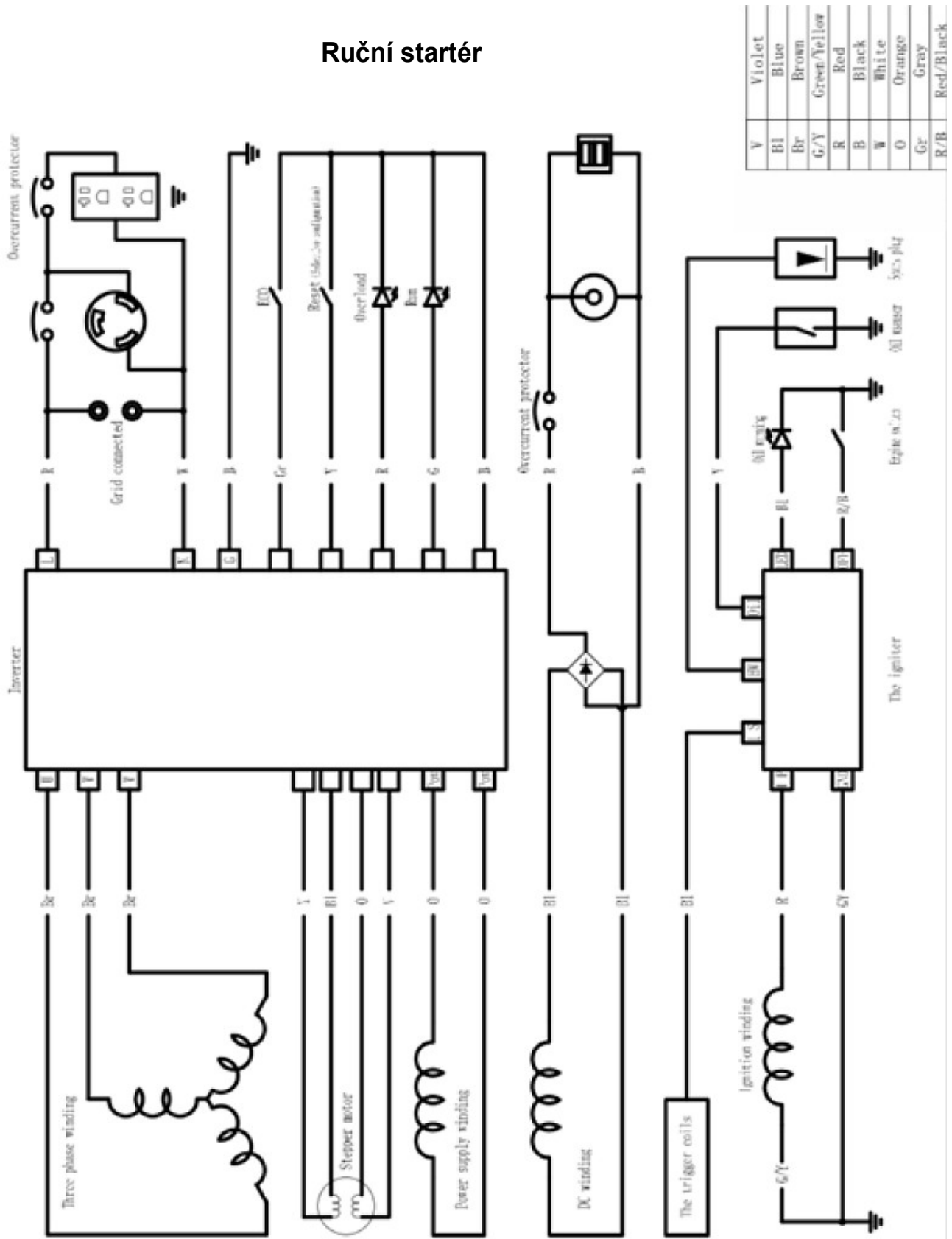
Elektrický startér



Obr. 11-3: Schéma zapojení PG-I 40 SE-S HC

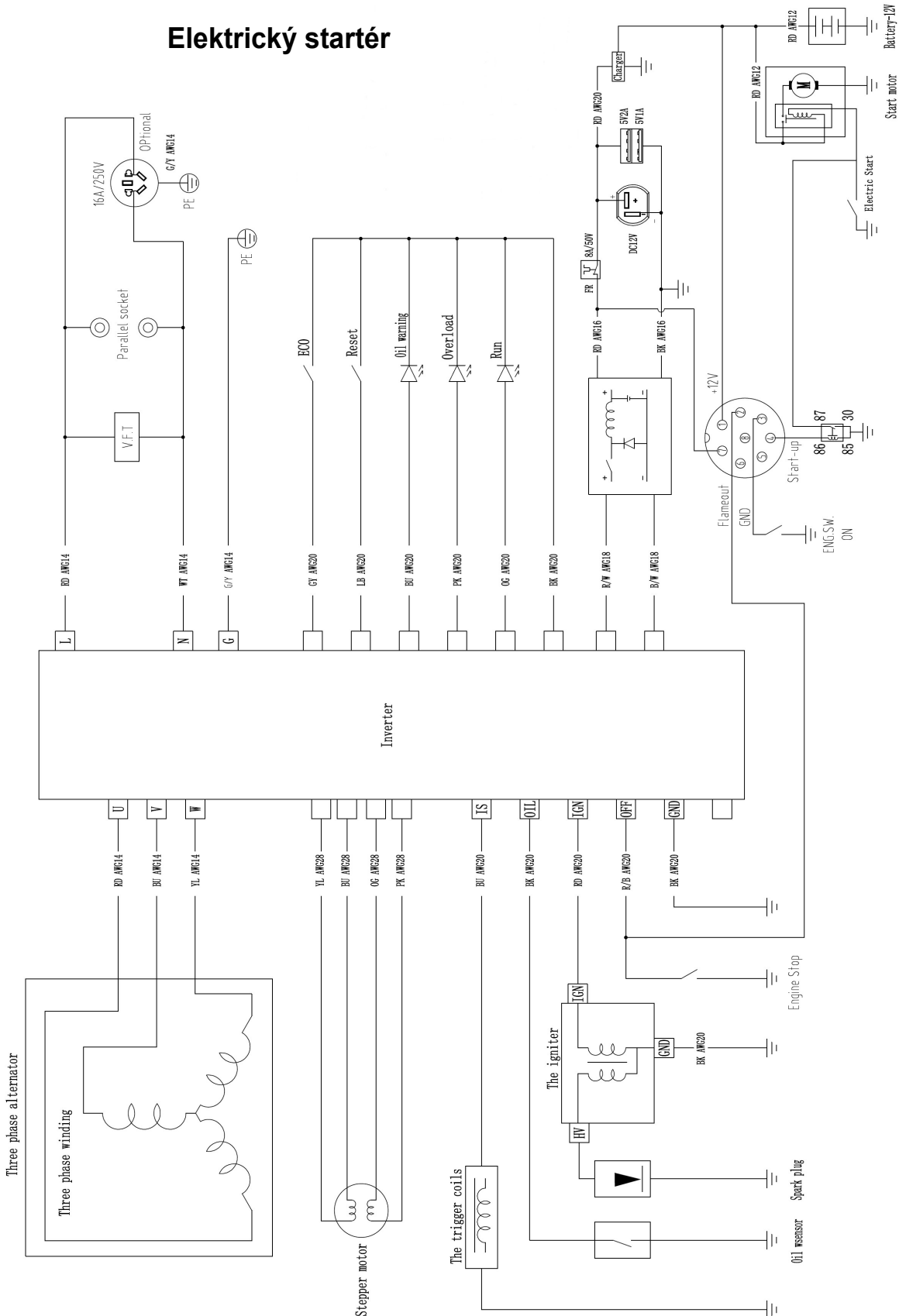
PG-I 55 SE-S HC

Ruční startér



Obr. 11-4: Schéma zapojení PG-I 55 SE-S HC

Elektrický startér



Obr. 11-5: Schéma zapojení PG-I 55 SE-S HC

12 ES - Prohlášení o shodě

Dle strojní směrnice 2006/42/ES Příloha II 1.A

Výrobce: Stürmer Maschinen GmbH
Dr.-Robert-Pfleger-Str. 26
D-96103 Hallstadt

Skupina výrobků:  Unicraft© Manipulační technika

Označení stroje: Elektrocentrála Objednací číslo

Typ stroje: *

<input type="checkbox"/> PG-I 21 SR-S	6707121
<input type="checkbox"/> PG-I 40 SE-S HC	6707140
<input type="checkbox"/> PG-I 28 SE-S	6707128
<input type="checkbox"/> PG-I 55 SE-S HC	6707155

Sériové číslo: _____

Rok výroby: 20_____

odpovídá všem příslušným ustanovením výše uvedené směrnice, stejně jako dalším (níže uvedeným) směrnícím a normám v době vystavení tohoto prohlášení.

Příslušná EU nařízení:	2014/30/EU 2011/65/EU	Směrnice o elektromagnetické kompatibilitě Směrnice o RoHS
DIN EN ISO 8528-13:2017-03	Zdrojová soustrojí poháněná pístovými spalovacími motory	Bezpečnost
DIN EN IEC 61000-6-1:2019-11	Elektromagnetická kompatibilita (EMC) - Část 6-1: Meze - Omezování změn napětí, kolísání napětí	
DIN EN 55012:2010-04	Vozidla, čluny a spalovací motory - Charakteristiky vysokofrekvenčního rušení - Meze a metody měření pro ochranu přijímačů, které jsou mimo tato zařízení	

Odpovědná osoba:

Kilian Stürmer, Stürmer Maschinen GmbH, Dr.-Robert-Pfleger-Str. 26, D-96103 Hallstadt



Kilian Stürmer (Obchodní ředitel)
Hallstadt, 4.4.2023



13 Příloha

13.1 Autorská práva

Obsah tohoto návodu k obsluze je vlastnictvím společnosti Stürmer Maschinen GmbH. Jeho použití je dovoleno v rámci použití stroje. Jakékoli jiné použití není bez písemného souhlasu výrobce povoleno.

Z něj vyplývající práva, zejména právo překladu, dotisku, použití obrázků, rádiového vysílání, citování, reprodukce a uložení v zařízeních na zpracování dat zůstávají vyhrazena. Zneužití je trestné.

Technické změny jsou vyhrazeny.

13.2 Omezení odpovědnosti

Veškeré informace a pokyny v tomto návodu byly vypracované v souladu s platnými normami a předpisy, při známém stavu techniky a dlouholetých znalostech a zkušenostech.

V některých případech výrobce nenese žádnou odpovědnost za škody a to při:

- nedodržení těchto pokynů,
- nesprávném použití stroje,
- použití nepovolanými osobami,
- neoprávněných úpravách a technických změnách,
- použití neoriginálních náhradních dílů.

Skutečný vzhled výrobku se může v důsledku technických změn lišit od uvedených vyobrazení.

Platí závazky dohodnuté v dodavatelské smlouvě, všeobecné obchodní a dodací podmínky dodavatele a zákonná pravidla platná ke dni uzavření smlouvy.

13.3 Skladování

POZOR!

Nevhodné skladování může poškodit nebo zničit elektrické a mechanické díly stroje.

Zabalené nebo rozbalené díly skladujte pouze za povolených podmínek okolního prostředí.



V případě, že je třeba stroj nebo jeho díly skladovat déle než tři měsíce v jiných než ideálních podmínkách, se informujte u svého prodejce.

13.4 Likvidace vyřazeného stroje:

Prosím zlikvidujte balení a později i samotný vysloužilý stroj dle platných směrnic.

13.4.1 Vyjmutí z provozu

POZOR!

Vyřazený stroj se musí ihned ustavit odborně mimo provoz, aby se zamezilo pozdějším možným zneužitím a škodám na životním prostředí či osobách.



- Vyjměte baterie a akumulátory, pokud byly přítomny.
- Demontujte případně stroj do ovladatelných a zužitkovatelných částí.
- Zpracujte provozní látky a části stroje.

13.4.2 Zpracování balení zařízení

Všechny použité materiály pro balení stroje jsou recyklovatelné a musí proto dojít k jejich hmotné recyklaci.

Dřevo může být znovu zpracováno nebo zlikvidováno.

Kartonové části mohou být rozdrobeny a odevzdány do sběru papíru.

Folie jsou z polyethylenu (PE) a polštářové dílce z polystyrenu (EPS). Tyto látky mohou být po zpracování opět použity, pokud je předáte do určené sběrné či podniku zpracovávajícího odpad.

Čistý obalový materiál předejte dál, aby došlo k jeho opětovnému použití.

13.4.3 Likvidace maziv

Ujistěte se prosím, že likvidujete maziva a chladicí kapaliny ohleduplně vůči životnímu prostředí. Dodržujte pokyny svého komunálního shromaždiště. Pokyny pro likvidaci udává výrobce daného maziva. obraťte se proto na konkrétní údaje výrobku.

13.4.4 Likvidace starého stroje

INFORMACE

Zlikvidujte prosím své zařízení ekologicky, aby se odpad nedostal do životního prostředí, ale byl odborně zlikvidován.



Neopomeňte, že elektrické komponenty obsahují mnoho recyklovatelných, jakož i prostředí škodících látek. Zlikvidujte tyto části odděleně a odborně. V případě pochybností se obraťte prosím na komunální správu likvidace odpadů. Pro zpracování odpadu se případně poradte s odborným podnikem pro zpracování odpadu.

13.4.5 Zpracování elektrických a elektronických komponentů

Zlikvidujte prosím odpady odborně, dle platných předpisů.

Stroj obsahuje elektrické a elektronické komponenty a nesmí být likvidován jako domovní odpad. Podle směrnice EU 2002/96 o elektrických a elektronických přístrojích, musí být opotřebované elektrické nářadí a elektrické stroje shromažďovány odděleně, aby mohlo dojít k jejich recyklaci.

Jako provozovatelé stroje byste měli mít informace o autorizovaném sběrném systému, který je pro Vás platný.

Zpracujte prosím odborně baterie a akumulátory. Vyhazujte jen vybité akumulátory do sběrných míst.

13.5 Likvidace odpadu přes komunální shromaždiště

Zpracování elektrických a elektronických zařízení

(platí v zemích Evropské unie a dalších evropských státech uplatňujících oddělený sběr systém pro tato zařízení).



Tento symbol na výrobku nebo jeho obalu poukazuje na to, že tento výrobek nelze likvidovat jako komunální odpad, ale je třeba ho recyklovat příslušnou sběrnou elektrických a elektronických zařízení.

Stlačením obou ovládacích pák dojde ke zpomalení rychlosti a štípání plnou silou. Správným zacházením s přístrojem chráníte přírodu a zdraví všech. Recyklace pomáhá snížit spotřebu surovin.

14 Sledování výrobku

Jsme povinni sledovat naše výrobky i po jejich dodání.

Prosím sdělte nám vše, co nás zajímá o:

- Změně nastavovacích údajů
- Zkušenostech se zakružovačkou, které mohou být důležité pro jiné uživatele
- Opakujících se poruchách

15 Poznámky

Výhradní distributor OPTIMUM, Aircraft®, Metallkraft®, Holzkraft®, Holzstar®, Unicraft®, Cleancraft® a Schweißkraft®.



Váš prodejce