

ⒸZ **Návod k obsluze**

— Vysavač
— pro suché sání



Obr.: dryCAT 133 IRSC

DRYCAT

Identifikace výrobku

Vysavač pro suché sání	Obj. číslo
------------------------	------------

dryCAT 137 RSC	7002130
----------------	---------

dryCAT 133 IRSC	7002135
-----------------	---------

dryCAT 133 IRSCA	7002140
------------------	---------

dryCAT 262 RSCT	7002260
-----------------	---------

dryCAT 262 IRSCT	7002270
------------------	---------

Výrobce

Stürmer Maschinen GmbH
Dr.-Robert-Pfleger-Str. 26
D-96103 Hallstadt

Informace o návodu k obsluze

Date: 17.04.2015

Version: 1.01

Výhradní prodejce

První hanácká BOW, spol. s r.o.
Příčná 84/1
77900 Olomouc

Autorská práva

Copyright © 2015 Stürmer Maschinen GmbH, Hallstadt, Německo.

Tato dokumentace je autorsky chráněna.

Z něj vyplývající práva, zejména právo překladu, dotisku, použití obrázků, rádiového vysílání, citování, reprodukce a uložení v zařízeních na zpracování dat zůstávají vyhrazena.

Technické změny a chyby jsou vyhrazeny.

Upozornění: Před použitím přístroje si tento návod pozorně přečtěte.



Tyto symboly upozorňují na to, že při zacházení s přístrojem může dojít ke zranění, popřípadě i usmrcení obsluhy nebo osob či zvířat nacházejících se v blízkosti, a že je tedy třeba dbát nejvyšší opatrnosti. Funkce vyznačené těmito symboly mohou způsobit také neopravitelné poškození vysavače.



Pozor! Z bezpečnostních důvodů musí být elektrická zásuvka pro připojení vysavače vybavena ochranným kolíkem!

Přístroj je vhodný pro vysávání prachu a hrubých nečistot, avšak ne pro mokré vysávání. Přístroj je výkonný a má jednoduchou obsluhu. Ve spojení se sadou příslušenství se hodí pro rychlé a důkladné čištění. Charakteristika: stroj je určen pro odsávání prachu s čištěním filtru vibracemi – manuálně.

Charakteristika: Přístroj je určen pro odsávání prachu s připojeným elektrickým a pneumatickým příslušenstvím (TELECONTROL) s čištěním filtru vibracemi automaticky – manuálně. Je vhodný pro použití ve veřejných budovách, jako jsou hotely, školy, kanceláře, obchody apod.

Jakékoliv jiné použití výrobku než je uvedeno v této příručce, může být nebezpečné a je třeba se mu vyhnout.

Přísně dodržujte následující pokyny:

- Tento přístroj nesmějí používat osoby (včetně dětí ve věku 8 let a méně) s tělesným, smyslovým, nebo duševním postižením, nebo osoby bez zkušenosti či znalosti, pokud neobdržely návod k použití přístroje a pokud nejsou pod dozorem osoby, která je zodpovědná za bezpečnost.
- Je třeba dbát na to, aby si s přístrojem nehrály děti.
- Obalové prvky mohou představovat nebezpečí, proto je třeba je ukládat mimo dosah dětí a jiných osob, popřípadě i zvířat, které si tohoto nebezpečí nejsou vědomy (např. plastové sáčky).
- Při likvidaci obalů postupujte podle místních předpisů.
- jakékoliv jiné použití přístroje než je uvedeno v této příručce může představovat nebezpečí a proto není dovoleno.
- **UPOZORNĚNÍ:** Pro použití přístroje musí být obsluha náležitě proškolená.
- **UPOZORNĚNÍ:** Přístroj je určen jen pro vnitřní použití.

- UPOZORNĚNÍ: Přístroj je třeba skladovat na místě k tomu vhodném se zohledněním jeho hmotnosti, to znamená na stabilní, bezpečné, nenakloněné ploše a v suchu.
- UPOZORNĚNÍ: Nepoužívat venku při nízkých teplotách.
- UPOZORNĚNÍ: Tento přístroj lze použít jen k suchému vysávání a nesmí se používat, ani skladovat za vlhka.
- UPOZORNĚNÍ: Sací otvor nikdy nesměrovat na citlivé části těla lidí ani zvířat, jako jsou oči, uši, ústa, apod.
- UPOZORNĚNÍ: Jestliže je přístroj vybaven zásuvkou pro nářadí, nesmí se při připojení nářadí překročit výkon uvedený u zásuvky. Nedbání tohoto upozornění může mít za následek požár či zranění uživatele, a to i smrtelné.
- UPOZORNĚNÍ: Přístroj není vhodný pro prostředí, které je chráněno proti elektrostatickým výbojům.
- UPOZORNĚNÍ: Používat se smějí jen s přístrojem dodané kartáče, nebo takové, které jsou výslovně uvedeny v návodu k použití. Použití jiných kartáčů může ovlivnit bezpečnost.
- UPOZORNĚNÍ: Běžící přístroj nikdy neponechávejte bez dozoru. Když se přístroj nepoužívá, vždy vytáhněte zástrčku ze zásuvky a přístroj ukládejte mimo dosah dětí či nezodpovědných osob.
- UPOZORNĚNÍ: Při používání klepače koberců se nesmí překročit výkon uvedený u doplňkové zástrčky pro připojení příslušenství. Překontrolujte, zda napájecí napětí připojeného příslušenství odpovídá technickým údajům na štítku vysavače. Nedbání tohoto pokynu může zapříčinit požár nebo zranění uživatele, a to i smrtelné.
- UPOZORNĚNÍ: Tento přístroj není vhodný pro odsávání nebezpečného prachu, jako jsou žhavé, zápalné, výbušné, nebo jedovaté látky. Nejvyšší povolená teplota pro použití je 40 °C.
- Přístroj je před použitím třeba správně sestavit. Je třeba zkontrolovat, zda je správně nasazen pro provoz vhodný filtr.
- Přístroj se smí používat, sestavovat, opravovat a dopravovat jen na pevné, bezpečné vodorovné ploše.
- Ověřte, zda souhlasí technické údaje uvedené na bloku motoru s elektrickou sítí, ke které se má přístroj připojit, a že zástrčka přívodu přístroje odpovídá síťové zásuvce.

- Odsávat se nesmějí takové materiály, které by poškozovaly filtr (např. skleněné střepy, kovové třísky apod.).
- Přístroj netáhněte ani nezvedejte za síťový kabel.
- Při čištění se přístroj nesmí ponořit do vody ani vodou ostříkovat.
- Před manipulací s vypnutým přístrojem vždy vytáhněte zástrčku ze zásuvky.
- Kontrolujte, zda napájecí kabel není poškozený (například praskliny, projevy stárnutí). Zjistí-li se poškození, je před dalším použitím přístroje třeba napájecí kabel vyměnit.
- Výměnu vadného napájecího kabelu smí provádět jen technická služba, nebo kvalifikovaná osoba.
- V případě použití prodlužovacího kabelu zkontrolujte, zda prodlužovací kabel má stejné parametry, jako napájecí kabel přístroje. Zabezpečte kabel před stykem s kapalinami a vodivými plochami.
- Po použití všechny díly přístroje vyčistěte; vyprázdněte nádobu, vyčistěte filtr a přístroj vytřete hadříkem.
- Čištění nesmějí provádět děti mladší než 8 let, pokud nejsou pod dozorem dospělé osoby.
- Údržbu a opravy smí provádět jen odborný personál; poškozené součásti se smějí nahrazovat jen originálními náhradními díly.
- **UPOZORNĚNÍ:** Jakékoliv změny přístroje jsou zakázány. Kromě zneplatnění záruky mohou změny přístroje vést k požáru nebo zranění uživatele, a to i smrtelnému.
- Výrobce nezodpovídá za zranění osob, ani za škody na přístroji či jiných předmětech, které byly způsobeny nedbáním tohoto návodu nebo použitím přístroje pro jiný než v tomto návodu uvedený účel.

Technické údaje, popis a obrázky jsou uvedeny pouze jako vodítko. Vyhraujeme si právo je kdykoliv bez upozornění změnit.

Hladina hluku: Tyto hodnoty byly měřeny podle norem EN 60704 - 1 (1997) / EN 60704 -2 - 1 (2001). Naměřená úroveň zvukového tlaku A přístroje je 70,8 dB (A). Za nepříznivých okolností připojení může při používání přístroje dojít ke krátkodobému poklesu napětí.



Elektrické stroje nelikvidujte jako komunální odpad!

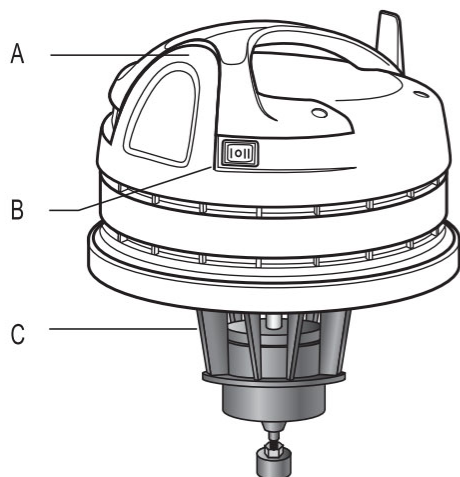
Podle evropské směrnice 2010/19/EU o elektrickém a elektronickém odpadu (WEEE) a její implementace do národních předpisů se dále nepoužitelná elektrická zařízení musejí sbírat odděleně a předávat

k ekologické likvidaci.

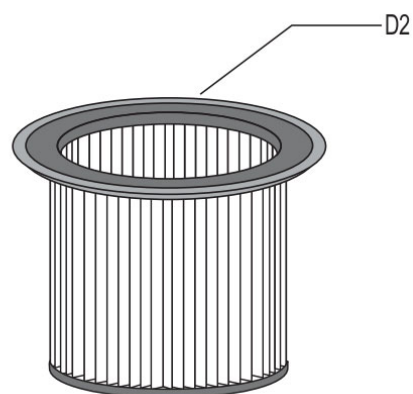
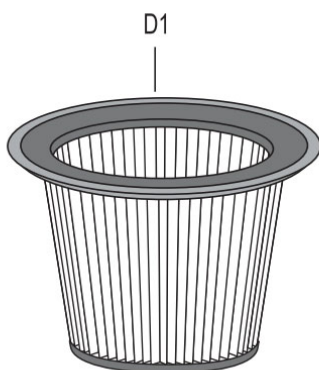
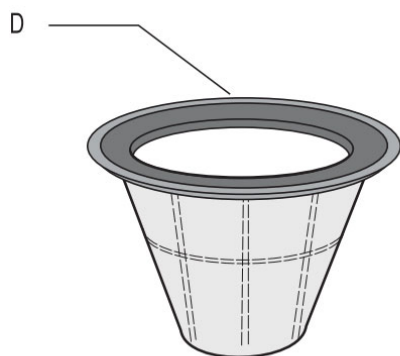
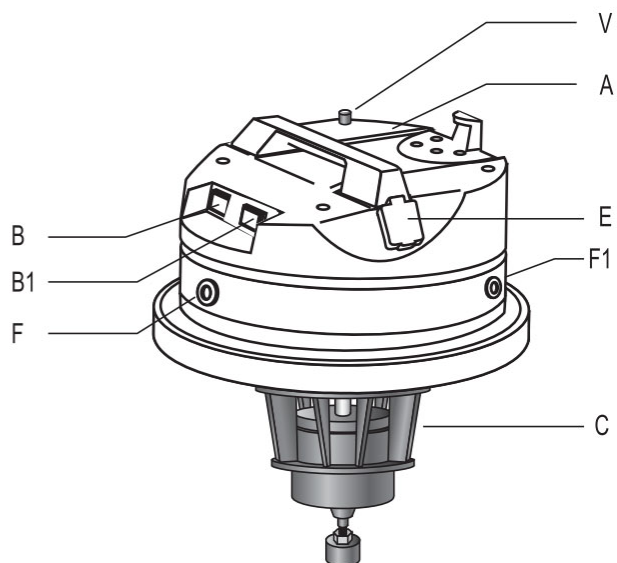
- Obalový materiál je třeba považovat za potenciálně nebezpečný (např. plastové sáčky): je třeba je udržovat mimo dosah dětí a jiných osob a zvířat, které si nejsou nebezpečí vědomy.
- Při likvidaci obalů postupujte podle místních předpisů.

Popis vysavače

Ruční



Automatický



Výše uvedené obrázky jsou jen informativní.

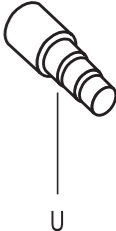
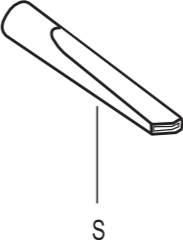
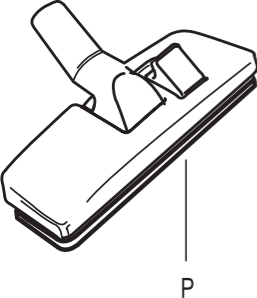
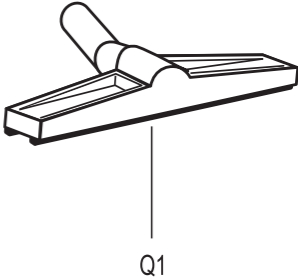
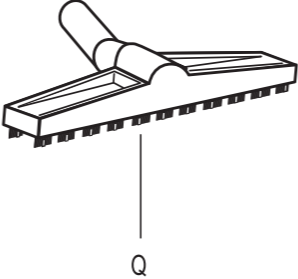
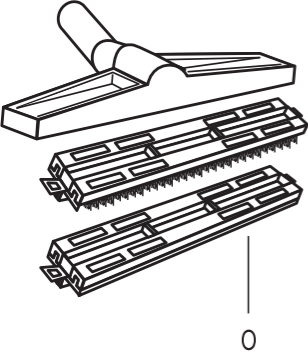
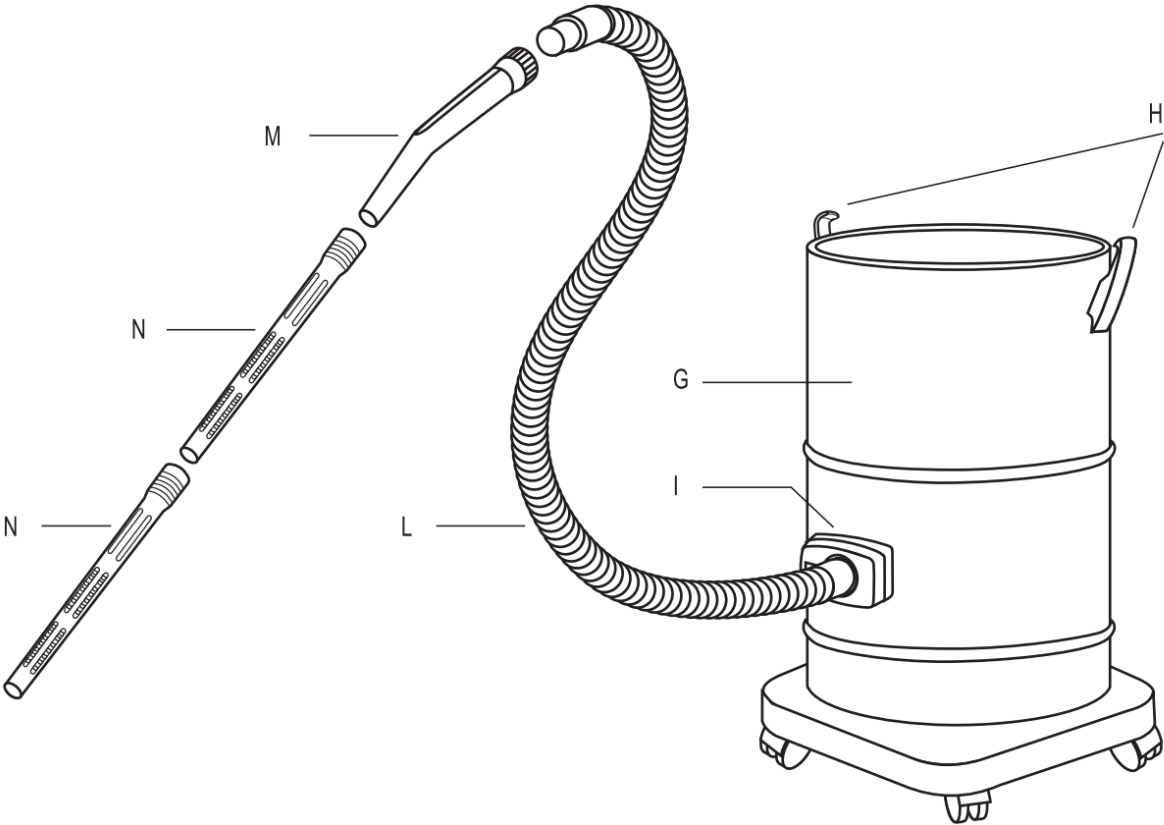
..

Vysavač je určen k vysávání suchého prachu a hrubých i jemných nečistot.



Vysavač není určen k mokrému vysávání!

Příslušenství



POPIS A MONTÁŽ

A – Hlava motoru

B – Hlavní vypínač

B1 – Přepínač samočinně/manuálně

C – Elektromagnetický oklep filtru

D – Polyesterový filtr

D1 – Kuželová filtrační vložka

D2 – Válcová filtrační vložka

E – Zásuvka pro elektrický přístroj

F – Zásuvka tlakového vzduchu pro pneumatické zařízení

F1 – Přípoj tlakového vzduchu (vstup)

G - Nádobá

H – Upevňovací svorky

I – Sací podpěra

L – Sací hadice

M - Rukojeť

N – Prodlužovací trubka

O – Kombinovaná hubice

P – Kartáč s dvojím použitím

Q – Suchá sací hubice

Q1 – Hubice na koberce (zvláštní výbava)

R – Hubice na podušky

S – Hubice na škvíry

T – Kulatý kartáč

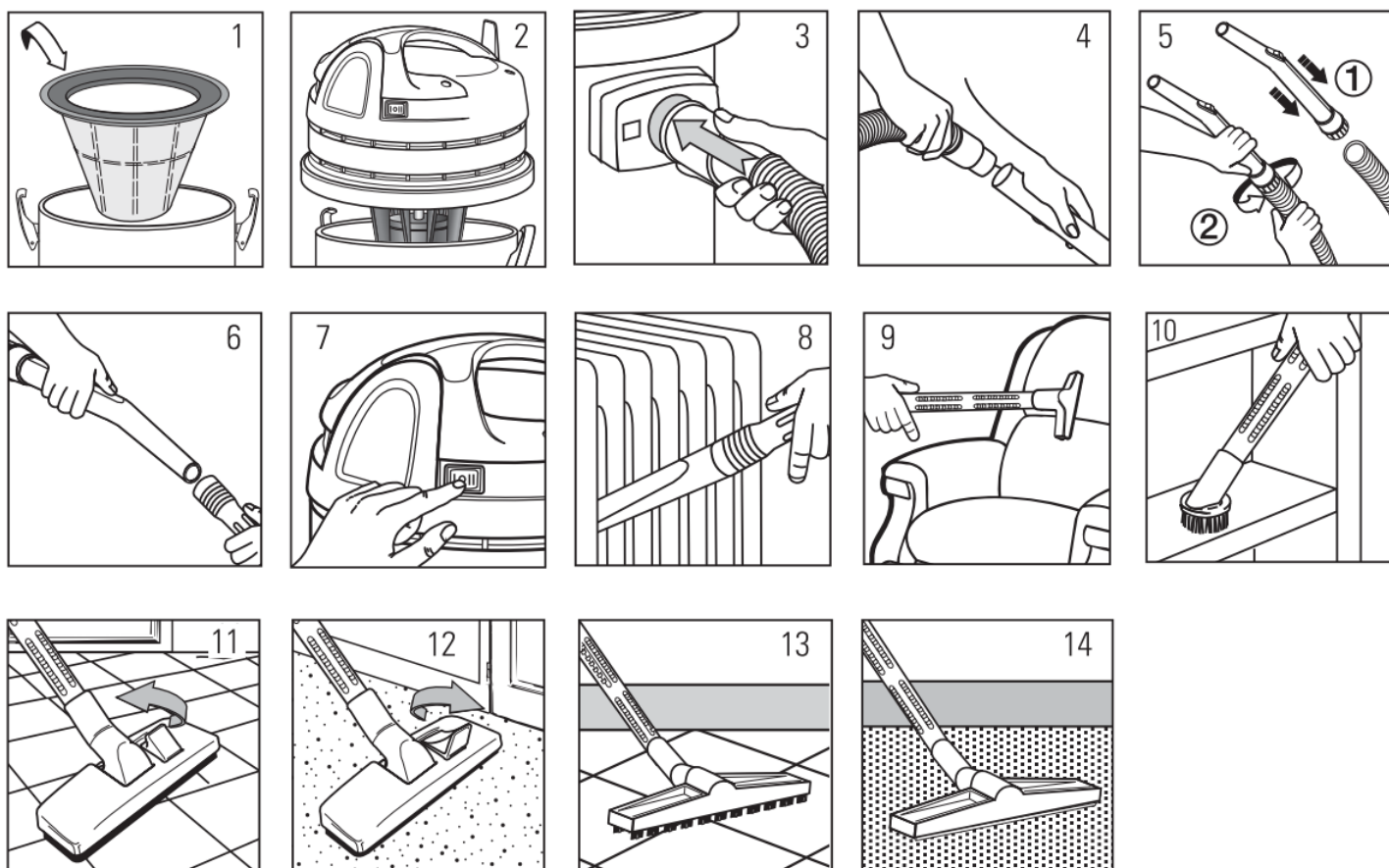
U - Redukce

V – Regulačtor výkonu (zvláštní výbava)

POKYNY PRO SUCHÉ VYSÁVÁNÍ

- Do nádoby nasadte filtrační vložku (obr. 1)
- Na nádobu nasadte a svorkami upevněte hlavu motoru (obr. 2)

- Na sací podpěru připojte hadici (obr. 3)
- Na sací hadici nasadte sací trubky (obr. 4, 5, 6)
- Vyberte a nasadte potřebné příslušenství
- Zástrčku vysavače zastrčte do vhodné zásuvky.
- Příklad použití štěrbinové hubice (obr. 8)
- Příklad použití hubice na polštáře (obr. 9)
- Příklad použití kruhového kartáče (obr. 10)
- Příklad použití kartáče pro čištění podlah (obr. 11 – 13)
- Příklad použití kartáče na čištění kobereců (obr. 12 – 14)



UPOZORNĚNÍ: Pro udržení výkonu doporučujeme po každém použití vyčistit filtrační vložku.

UPOZORNĚNÍ: Čistič filtru je vybaven tepelnou ochranou, která zabraňuje přehřátí nebo nesprávné funkci.



UPOZORNĚNÍ: Zásahy do elektrického připojení vysavače a čističe filtru mohou způsobit závažný, až smrtelný úraz uživatele a/nebo neodstranitelné poškození vysavače, nebo čističe filtru.

POKYNY PRO OBSLUHU

MANUÁLNÍ PROVOZ

Vysavač je vybaven přepínačem/vypínačem, který v poloze “I” zapne motor vysavače, a v poloze “II” uvede do pohybu oklep filtru.

Nejdelší dovolená doba používání oklepu filtru je 15 sekund (ON) a minimální doba před dalším použitím čističe je 40 sekund (OFF).

Po vyčištění filtru je před dalším zapnutím vysavače třeba několik minut počkat, dokud se na dně nádoby neusadí z filtru uvolněný prach.

AUTOMATICKÝ ELEKTRO-PNEUMATICKÝ REŽIM

Pro přepnutí zapněte hlavní vypínač (B). Pak zvolte režim činnosti přepínačem (B1):

1. Přepínač (B1) v poloze “I” – pracuje jen odsávací motor v manuálním režimu
2. Přepínač (B1) v poloze “O” – odsávací motor + čistič filtru pracují v automatickém režimu.

Zapnutí a vypnutí motoru vysavače probíhá v automatickém režimu v závislosti na zapnutí/vypnutí:

- a) Příklad, který je připojen do zásuvky pro příslušenství (max. výkon viz nálepka na zásuvce “E”).
- b) Pneumatického přístroje, který je připojen k zásuvce tlakového vzduchu. Jestliže se tento přístroj vypne, motor vysavače se po asi 8 sekundách vypne a po dalších asi 15 sekundách se zapne funkce automatického oklepu filtru.

Poznámka: Jestliže se připojený přístroj během doby čistění filtru znovu zapne, funkce čistění filtru se automaticky vypne a motor vysavače se zapne.

3. Přepínač (B1) v poloze “II” – pracuje jen oklep filtru v manuálním režimu. Když to uživatel považuje za potřebné, může filtr nechat oklepat (při

vypnutém motoru), přičemž se přepínač v poloze "II" neponechá víc, než 15 sekund (čas před dalším oklepem je nejméně 2/3 minuty).

Kontrola těsnění

Působením času a pracovních podmínek těsnění postupně ztrácí svou funkčnost. To má za následek snížení sacího výkonu.

Doporučujeme pravidelně kontrolovat všechny upínací spony (D) a případné poškození ohebných sacích hadic a těsnění.

Poškozené díly nechte vyměnit. Používejte pouze díly doporučené výrobcem.

ZVLÁŠTNÍ VÝBAVA

U modelů s regulací výkonu motoru je třeba výkon podle potřeby vysávání upravit (zvětšit nebo zmenšit).

DŮLEŽITÉ POKYNY PRO PŘIPOJENÍ ELEKTRICKÝCH NEBO PNEUMATICKÝCH PŘÍSTROJŮ K VYSAVAČI



UPOZORNĚNÍ: Výrobce neručí za újmu na osobách nebo předmětech, které byly způsobeny nesprávným nebo nedbalým použitím automatického elektro-pneumatického systému (TELECONTROL).



UPOZORNĚNÍ: Doplnková zásuvka je vždy pod napětím. Před připojením elektrických nebo pneumatických přístrojů k vysavači zkontroluje, že jsou tyto přístroje vypnuté.



UPOZORNĚNÍ: Při použití elektrických přístrojů připojených k zásuvce pro příslušenství na vysavač nesmí být překročen u této zásuvky uvedený výkon. Je také třeba zkontrolovat, že napájecí napětí připojeného elektrického přístroje odpovídá technickým údajům na štítku vysavače.

Nedbání tohoto upozornění může vést k požáru nebo škodám i na životě uživatele. Vysavač se smí připojit jen do zásuvky se zemním kontaktem.



UPOZORNĚNÍ: Než se přepínač na vysavači přepne do polohy "0" je nutno zjistit, že je přístroj vypnutý.

Při použití pneumatických přístrojů nesmí provozní tlak překročit 10 bar – nebezpečí výbuchu přívodní hadice.

Po dokončení práce je třeba připojený přístroj od vysavače odpojit.

Spotřební materiál a volitelné příslušenství

	<p>Plstěný filtrační vak (5 ks), třída M, pro dryCAT 133/137 obj. číslo: 7010253</p>		<p>Plstěný filtrační vak (5 ks), třída M, pro dryCAT 262 obj. číslo: 7010254</p>
	<p>Papírový kazetový filtr pro dryCAT 133/137/262 obj. číslo: 7010107</p>		<p>Polykarbonový kazetový filtr pro dryCAT 133/137/262 obj. číslo: 7010108</p>
	<p>HEPA kazetový filtr pro dryCAT 133/137/262 obj. číslo: 7010109</p>		<p>Dno pro kazetové filtry obj. číslo: 7010110</p>
		<p>Hadice Ø 38 mm / 4 m, s přípojkami, obj. číslo: 7013052</p>	
		<p>Hadice Ø 38 mm / 20 m, obj. číslo: 7013051</p>	

ES-Prohlášení o shodě

Podle Směrnice o strojích 2006/42/ES dodatek II 1.A

Výrobce/Do oběhu uvádějící: **Stürmer Maschinen GmbH**
Dr.-Robert-Pfleger-Str. 26
D-96103 Hallstadt

Tímto prohlašuje, že následující výrobek

Skupina výrobků: Vysavač prachu **Cleancraft®**

Číslo zboží: dryCAT 137 RSC (700 2130)
dryCAT 133 IRSC (700 2135)
dryCAT 262 RSCT (700 2260)
dryCAT 262 IRSCT (700 2270)
dryCAT 133 IRSCA (700 2140)

Typ stroje: Vysavač pro suché sání

Výrobní číslo: _____

Rok výroby: 20____

vyhovuje dotčeným ustanovením výše uvedené směrnice, jakož i dalším aplikovaným směrnícím (viz dále) změn platným k datu vydání tohoto prohlášení.

Dotčené směrnice ES: 2011/65/EU RoHS (o omezení nebezpečných látek)
2004/108/ES EMC (o elektromagnetické slučitelnosti)

Použity byly následující harmonizované normy:

- | | |
|-------------------|--|
| DIN EN 60335-1 | Bezpečnost elektrických přístrojů pro použití v domácnosti a podobné účely – část 1 Všeobecné požadavky |
| DIN EN 60335-2-69 | Bezpečnost elektrických spotřebičů pro domácnost a podobné účely - Část 2-69: Zvláštní požadavky na vysavače pro mokré a suché čištění, včetně elektrického kartáče, pro průmyslové a komerční použití |
| DIN EN 55014-1 | Elektromagnetická slučitelnost – Požadavky na přístroje pro domácnost, elektrické nářadí a podobné elektrické přístroje – část 1 Rušivé vyzařování |
| DIN EN 55014-2 | Elektromagnetická slučitelnost – Požadavky na přístroje pro domácnost, elektrické nářadí a podobné elektrické přístroje – část 1 Odolnost proti rušení |
| DIN EN 61000-3-2 | Elektromagnetická slučitelnost (EMC) – část 3-2 Hraniční hodnoty pro harmonické proudy |
| DIN EN 61000-3-3 | Elektromagnetická slučitelnost (EMC) – část 3-3 Hraniční hodnoty – Omezení změn napětí, kolísání napětí a nestability ve veřejných nízkonapěťových napájecích sítích |

Zodpovědný za dokumentaci: Technické oddělení, Dr.-Robert-Pfleger-Str. 26, D-96103 Hallstadt

Hallstadt, 14. 4. 2017



Kilian Stürmer
Jednatel



