

Návod k obsluze

— Vysavač

— flexCAT 378 EOT-PRO



flexCAT 378 EOT-PRO

FLEXCAT 378 EOT-PRO

Shrnutí

Identifikace výrobku

Název	Objednáací číslo
flexCAT 378 EOT-PRO	7003380

Výrobce:

Stuermer Maschinen GmbH
Dr.-Robert-Pfleger-Str. 26
D-96103 Hallstadt

Údaje o návodu k obsluze

Překlad originálního návodu k obsluze

Datum vydání: 13.3.2018
Verze: 2.01

Autorská práva

Copyright © 2018 Stürmer Maschinen GmbH, Hallstadt, Německo.

Obsah tohoto návodu k obsluze je vlastnictvím společnosti Stürmer Maschinen GmbH.
Z něj vyplývající práva, zejména právo překladu, dotisku, použití obrázků, rádiového vysílání, citování, reprodukce a uložení v zařízeních na zpracování dat zůstávají vyhrazena. Zneužití je trestné.

Technické změny a chyby jsou vyhrazeny.

Obsah

1 Úvod	3
1.1 Autorská práva.....	3
1.2 Zákaznický servis	3
1.3 Omezení odpovědnosti.....	3
2 Bezpečnost	3
2.1 Bezpečnostní pokyny.....	3
2.2 Odpovědnost provozovatele	4
2.3 Kvalifikace personálu.....	4
2.4 Osobní ochranné pomůcky.....	5
2.5 Obecné bezpečnostní pokyny	5
2.6 Výstražné štítky na stroji.....	6
3 Správný účel použití	6
3.1 Nebezpečí při nesprávném použití!	7
4 Technická data	7
4.1 Typový štítek	7
5 Převaha, balení a skladování.....	8
5.1 Převaha	8
5.2 Balení.....	8
5.3 Skladování.....	8
6 Rozsah dodávky.....	8
7 Provoz	9
7.1 Spuštění a vypnutí.....	10
7.2 Připojení hadice	10
7.3 Provoz vysavače.....	10
7.4 Vyprázdnění nádoby.....	11
7.5 Kontrola těsnění.....	11
8 Čistění, údržba a opravy.....	11
8.1 Čistění.....	11
8.2 Údržba a opravy	12
8.3 Pravidelná kontrola plováku.....	12
9 Likvidace vyřazeného stroje	13
9.1 Vyjmutí z provozu	13
9.2 Likvidace elektrických zařízení	13
9.3 Likvidace použitých filtrů	13
9.4 Likvidace maziv	13
10 Poruchy, možné příčiny a jejich řešení.	13
11 Náhradní díly	14
11.1 Objednání náhradních dílů	14
11.2 Rozpadová schémata.....	15
12 Schéma zapojení	18
13 ES - Prohlášení o shodě	19

1 Úvod

Vážený zákazníku, děkujeme Vám za zakoupení tohoto vysavače od firmy Cleancraft a jsme přesvědčeni, že jste tím učinili správnou volbu.

Před uvedením zařízení do provozu si pečlivě přečtěte tento návod k obsluze.

Najdete v něm informace o správném uvedení stroje do provozu, jeho účelu použití, stejně jako informace o bezpečném a efektivním provozu a údržbě.

Návod k obsluze je nedílnou součástí zařízení. Uchovávejte ho proto vždy na pracovišti. Mimo pokyny tohoto návodu se také řiďte obecně platnými bezpečnostními předpisy.

Ilustrace v tomto návodu k obsluze slouží k základnímu porozumění a mohou se v detailech od skutečnosti lišit.

1.1 Autorská práva

Obsah tohoto návodu k obsluze je chráněn autorskými právy. Jeho použití je dovoleno v rámci použití stroje. Jakékoli jiné použití není bez písemného souhlasu výrobce povoleno.

1.2 Zákaznický servis

Pro technické informace prosím kontaktujte Vašeho prodejce nebo náš zákaznický servis.

První hanácká BOW spol. s r.o.
Příčná 84/1, 779 00 Olomouc

Tel: + 420 585 378 012
Fax: + 420 585 378 013
E-mail: bow@bow.cz
Web: www.bow.cz

Máme vždy zájem o informace a zkušenosti z provozu, které mohou být cenné pro zlepšení našich výrobků.

1.3 Omezení odpovědnosti

Veškeré informace a pokyny v tomto návodu byly vypracované v souladu s platnými normami a předpisy, při známém stavu techniky a dlouholetých znalostech a zkušenostech.

V některých případech výrobce nenese žádnou odpovědnost za škody a to při:

- nedodržení těchto pokynů,
- nesprávném použití stroje,
- použití nepovolanými pracovníky,
- neoprávněných úpravách a technických změnách,
- použití neoriginálních náhradních dílů.

Skutečný vzhled výrobku se může v důsledku technických změn lišit od uvedených vyobrazení.

Platí závazky dohodnuté v dodavatelské smlouvě, všeobecné obchodní a dodací podmínky dodavatele a zákonná pravidla platná ke dni uzavření smlouvy.

2 Bezpečnost

Tato kapitola poskytuje přehled všech důležitých bezpečnostních prvků zařízení, které zajišťují bezpečnost osob i bezporuchový provoz zařízení. Další bezpečnostní pokyny najdete v jednotlivých kapitolách, ke kterým se vztahují.

2.1 Bezpečnostní pokyny

Bezpečnostní pokyny

Bezpečnostní pokyny jsou v tomto návodu k obsluze označeny symboly. Bezpečnostním pokynům předchází signálová slova, která vyjadřují rozsah nebezpečí.



POZOR!

Tato kombinace symbolu a signálního slova upozorňuje na nebezpečnou situaci, která by mohla vést ke smrti nebo vážným zraněním.



VAROVÁNÍ!

Tato kombinace symbolu a signálního slova upozorňuje na možnou nebezpečnou situaci, která by mohla vést ke smrti nebo vážným zraněním.



NEBEZPEČÍ!

Tato kombinace symbolu a signálního slova upozorňuje na možnou nebezpečnou situaci, která by mohla vést k lehkému zranění.



POZOR!

Tato kombinace symbolu a signálního slova upozorňuje na možnou nebezpečnou situaci, která by mohla vést ke škodám na majetku nebo životním prostředí.



UPOZORNĚNÍ!

Tato kombinace symbolu a signálového slova upozorňuje na možnou nebezpečnou situaci, která by mohla vést ke škodám na majetku nebo životním prostředí.

Tipy a doporučení



Tipy a doporučení

Tento symbol upozorňuje na užitečné tipy a doporučení pro lepší a účinnější provoz bez závad.

Abyste snížili rizika a vyhnuli se nebezpečným situacím, řiďte se bezpečnostními pokyny, které jsou uvedeny v tomto návodu k obsluze.

2.2 Odpovědnost provozovatele

Provozovatel je osoba, která provozuje stroj pro komerční nebo obchodní účely a nese právní odpovědnost za ochranu uživatelů, zaměstnanců nebo třetích stran.

Povinnosti provozovatele:

Pokud se stroj používá pro komerční účely, je provozovatel ze zákona odpovědný zajistit pracovní bezpečnost. Proto musí být dodržovány bezpečnostní předpisy a pokyny uvedené v tomto návodu k obsluze, stejně jako obecné bezpečnostní předpisy, předpisy pro ochranu životního prostředí a prevenci nehod. Zejména platí následující:

- Provozovatel se musí informovat o platných bezpečnostních předpisech a ohodnotit další rizika, která mohou vzniknout při zvláštních pracovních podmínkách. Poté z těchto informací musí vytvořit provozní pokyny pro provoz stroje.
- Provozovatel musí během celého provozu stroje kontrolovat, zda provozní pokyny odpovídají aktuálnímu stavu předpisů a upravovat pokyny dle potřeby.
- Provozovatel je zodpovědný za instalaci, provoz, řešení závad, údržbu a čištění stroje.
- Provozovatel musí zajistit, aby si všechny osoby, které mají co do činění se strojem, přečetly a porozuměly tomuto návodu k obsluze. Musí také zajistit pravidelné školení personálu a informovat personál o možných rizicích.

Dále je také provozovatel zodpovědný za udržování bezvadného technického stavu stroje. Proto platí následující:

- Provozovatel musí zajistit, aby se dodržovaly předepsané intervaly pro údržbu.

- Provozovatel musí nechat pravidelně kontrolovat funkčnost a úplnost všech bezpečnostních prvků.

2.3 Kvalifikace personálu

Různé činnosti uvedené v tomto návodu k obsluze vyžadují různé kvalifikace pracovníků.



VAROVÁNÍ!

Nebezpečí při nedostatečné kvalifikaci personálu!

Nedostatečně kvalifikovaný personál nemusí rozpoznat možná rizika při zacházení se strojem, a tím vystavit sebe a ostatní osoby nebezpečí těžkých zranění, či dokonce smrti.

- Všechny práce smí provádět pouze kvalifikované osoby.
- Nedostatečně kvalifikované osoby musí zůstat mimo pracovní prostor stroje.

Pro všechny práce jsou vhodné pouze ti pracovníci, od nichž lze očekávat, že práci spolehlivě provedou. Osoby, jejichž pozornost je ovlivněna léky, alkoholem, či drogami, nesmí být připuštěny ke stroji.

Níže jsou uvedeny potřebné kvalifikace personálu pro jednotlivé činnosti:

Obsluha stroje

Obsluha stroje musí být poučená provozovatelem o jednotlivých činnostech a možných rizicích při nesprávném chování. Činnosti, které nespádají do normálního provozu stroje, smí obsluha vykonat pouze, pokud jsou uvedeny v tomto návodu k obsluze a provozovatel stroje je s nimi seznámený.

Elektrikáři

Elektrikáři jsou na základě svého odborného vzdělání, znalostí a zkušeností, stejně jako znalostí příslušných norem a ustanovení schopni provádět příslušné práce na elektrických zařízeních a rozpoznat možná rizika a vyhnout se jim.

Kvalifikovaní pracovníci

Kvalifikovaní pracovníci jsou na základě svého odborného vzdělání a zkušeností, stejně jako znalostí příslušných norem a ustanovení, schopni provádět příslušné práce a rozpoznat možná rizika a vyhnout se jim.

Výrobce

Některé práce smí provádět pouze kvalifikovaní pracovníci výrobce. Jiní pracovníci nejsou oprávněni tyto práce provádět. Pro provedení těchto prací kontaktujte Vašeho prodejce.

2.4 Osobní ochranné pomůcky

Osobní ochranné pomůcky slouží k ochraně bezpečnosti a zdraví obsluhy stroje. Personál musí během práce se strojem tyto pomůcky používat dle pokynů tohoto návodu k obsluze.

Následující symboly označují jednotlivé ochranné pomůcky:



Ochranné rukavice

Ochranné rukavice chrání ruce před ostrými hranami, stejně jako třením, opotřebením nebo hlubšími zraněními.



Pracovní obuv

Pracovní obuv chrání nohy před rozdrčením, pádem předmětů a uklouznutím na kluzkém povrchu.



Pracovní oděv

Pracovní oděv je přiléhavý oděv s nízkou pevností v tahu.

2.5 Obecné bezpečnostní pokyny

Postupujte podle následujících pokynů:

- Používejte ochranné prvky a bezpečně je upevňujte. Nikdy nepracujte bez ochranných prvků a udržujte je funkční.
- Udržujte stroj a jeho okolí v čistotě. Zajistěte dostatečné osvětlení pracoviště.
- Koncepte stroje nesmí být změněna a stroj nesmí být použitý pro jiné pracovní operace, než pro které je určený výrobcem.
- Nikdy nepracujte pod vlivem nemocí ovlivňujících koncentraci, únavy, drog, alkoholu nebo léků.
- Na pracoviště nepouštějte děti a osoby, které nejsou se strojem obeznámeny.
- Při vytahování zástrčky ze zásuvky netahejte za kabel. Kabel chraňte před horkem, olejem a ostrými hranami.
- Závady, které narušují bezpečnost, nechejte neprodleně odstranit.
- Chraňte stroj před vlhkostí (nebezpečí zkratu!).
- Před každým použitím stroje se přesvědčte, že nejsou poškozeny žádné jeho díly. Poškozené díly je nutné okamžitě vyměnit, abyste odstranili zdroje nebezpečí!
- Vysavač nepřetěžujte! Lépe a bezpečněji budete pracovat v uvedeném výkonostním rozsahu.
- Nevysávejte, pokud není ve vysavači nasazený filtr.
- Nevysávejte hořlavé látky.

- Nevysávejte výbušné materiály.
- Nevysávejte žádné látky, které by mohly způsobit výbuch při kontaktu se vzduchem.
- Nepřekračujte maximální úroveň nádob na kapaliny.
- Nepoužívejte vysavač v oblastech s teplotami pod -10 °C a nad 40° C a při maximální vlhkosti vzduchu 70 %.
- Nevysávejte v blízkosti olejových par nebo jiných výbušných plynů.
- Nevysávejte žhavé předměty.
- Nikdy neotvírejte nádobu vysavače za jeho chodu.
- Nevysávejte toxické nebo škodlivé látky, jako je azbestový prach.
- Pro čištění vysavače nepoužívejte proud vody.
- Chraňte stroj před vlhkostí (nebezpečí koroze).
- Nikdy nevytahujte napájecí kabel ze zásuvky za kabel.
- Nepoužívejte vysavač ve venkovním prostředí při nízkých teplotách!
- Pro čištění vysavače nepoužívejte stlačený vzduch. Pokud je to naprosto nezbytné, používejte ochranné brýle a dodržujte bezpečnostní předpisy na pracovišti. Při čištění stlačeným vzduchem se vyhněte citlivým oblastem, jako jsou například štítky, těsnění apod. Nikdy nepoužívejte stlačený vzduch s tlakem vyšším než 3 bar.
- Používejte pouze originální náhradní díly a příslušenství, předejdete tak případným nebezpečím a rizikům úrazů.
- Vysavač používejte na pevném, bezpečném a rovném povrchu.
- Nevysávejte žádné materiály, které by mohly poškodit filtrační prvky (např. sklo, oheň, cigarety atd.).
- Ujistěte se, že hodnoty uvedené na typovém štítku odpovídají hodnotám síťového napětí, ke kterému chcete zařízení připojit.
- Při použití prodlužovacích kabelů se ujistěte, že jsou kompatibilní s napájecím kabelem (větší nebo stejný průřez) a že se nedotýkají kapalin nebo vodivých ploch.
- Nevysávejte vodu z nádob nebo umyvadel.
- Nevysávejte korozivní látky, které by mohly poškodit vysavač.



POZOR!

Plovák slouží k zastavení vysávání, když je nádrž plná tekutin nebo v případě převrácení vysavače. V takovém případě proveďte pravidelné čištění, zkontrolujte, zda je poškozen, a v případě potřeby jej změňte. Když je plovák zapnutý, je nutné vysavač vypnout nebo vyprázdnit.



POZOR!

Pravidelně kontrolujte napájecí kabel, zda nedošlo k jeho poškození, prasknutí nebo stárnutí (vlasové trhliny). V případě potřeby vyměňte před použitím napájecí kabel.

**POZOR!**

Vytáhněte zástrčku ze zásuvky, pokud vysavač nepoužíváte.

**POZOR!**

Sací otvor nemířte na osoby ani zvířata.

**POZOR!**

Vysavač skladujte s ohledem na jeho hmotnost na rovném povrchu v prostředí s nízkou vlhkostí.

**POZOR!**

Okamžitě vysavač vypněte, pokud dojde k úniku pěny nebo kapaliny.

**POZOR!**

Při připojení náradí nesmí překročit výkon uvedený u zásuvky. Nedbání tohoto upozornění může mít za následek požár či zranění uživatele, a to i smrtelné. Používejte vysavač pouze s originálně dodaným příslušenstvím. Použití jiných dílů může mít negativní vliv na bezpečnost provozu.

**POZOR!**

Běžící vysavač nikdy neponechávejte bez dozoru. Když se přístroj nepoužívá, vždy vytáhněte zástrčku ze zásuvky a přístroj ukládejte mimo dosah dětí či nezodpovědných osob.

**POZOR!**

Při převrácení doporučujeme vysavač před zapnutím opět postavit.

**POZOR!**

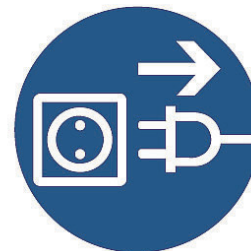
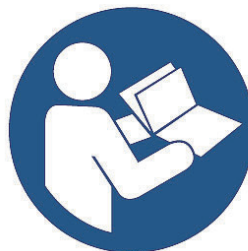
Vysavač není vhodný pro prostředí, které je chráněné proti elektrostatickým výbojům.

**POZOR!**

Vysavač není vhodný pro vysávání nebezpečného prachu. Nikdy nevysávejte žhavé, hořlavé, výbušné nebo toxické látky. Maximální přípustná teplota pro vysávané látky je 40 °C / 104 °F.

2.6 Výstražné štítky na stroji

Na stroji jsou umístěny následující výstražné štítky (obr. 1) s pokyny, které je třeba dodržovat.



Obr. 1: Bezpečnostní pokyny

Poškozené nebo chybějící výstražné štítky mohou vést k poškození stroje či nebezpečným situacím. Výstražné štítky umístěné na stroji nesmí být odstraněny. Poškozené štítky ihned nahradte novými štítky.

Do nalepení nových výstražných štítků stroj nepoužívejte.

3 Správný účel použití

Tento vysavač je určený pro vysávání kapalin, kapalin s vysokým obsahem oleje a hrubých kovových třísek. Vysavač je zakázáno používat ve výbušném prostředí.

Ke správnému účelu použití zařízení patří také dodržování všech údajů a pokynů uvedených v tomto návodu k obsluze. Při svévolných konstrukčních a technických změnách zařízení zaniká záruka výrobce za následné škody.

**POZOR!**

Je zakázáno provádět jakékoli úpravy na zařízení. Neoprávněné úpravy vedou ke ztrátě záruky a mohou způsobit vážná poranění. Výrobce není odpovědný za škody způsobené v důsledku nedodržení těchto pokynů nebo nesprávným použitím stroje.

3.1 Nebezpečí při nesprávném použití!



VAROVÁNÍ!

Nebezpečí při nesprávném použití!

Nesprávné použití zařízení může vést k nebezpečným situacím.

- Stroj provozujte pouze v předepsaném rozsahu výkonu, který je uvedený v technických datech.
- Nikdy neobcházejte nebo nevyřazujte bezpečnostní prvky z provozu.
- Stroj provozujte pouze v bezvadném technickém stavu.



POZOR!

Vysavač není vhodný pro vysávání nebezpečného prachu. Nikdy nezametejte žhavé, hořlavé, výbušné nebo toxické látky. Maximální přípustná teplota pro vysávané látky je 40 °C / 104 °F.

- Nikdy nevysávejte agresivní čisticí prostředky, které by mohly vysavač poškodit.
- Nikdy nevysávejte materiály, které by mohly poškodit filtr (např. sklo).
- Nevysávejte vodu z nádob nebo umyvadel.

4 Technická data

Model	flexCAT 378 EOT-PRO
Typ sání	suché i mokré
Množství vzduchu	10 750 l/min
Objem nádoby	78 l
Průměr hadice	38 mm
Délka hadice	4 m
Počet motorů	3
Chlazení motoru	Bypass
Hladina akustického tlaku	76 dB(A)
Elektrické připojení	230 V
Délka napájecího kabelu	8,5 m
Podtlak	245 mbar
Materiál nádoby	Nerezová ocel
Délka	635 mm
Šířka	58 mm
Výška	1 030 mm
Hmotnost	34 kg

4.1 Typový štítek

Spezialsauger

Special-purpose vacuum cleaner



Type **flexCAT 378 EOT-PRO**

Serial no.

Item no. **7003380**

Year of manufacture

Motor power **3500 W**

Power connection **230 V ~50 Hz**



Stürmer Maschinen GmbH
Dr.-Robert-Pfleger-Str. 26
96103 Hallstadt, Germany

Obr. 2: Typový štítek

5 Přeprava, balení a skladování

5.1 Přeprava

Po dodání zařízení zkontrolujte, zda nedošlo k jeho poškození během přepravy. Pokud došlo k poškození, ihned to oznamte přepravci i prodejci.

5.2 Balení

Všechny použité materiály pro balení stroje jsou recyklovatelné a musí proto dojít k jejich hmotné recyklaci.

Papír a kartony odevzdejte do sběrný papíru.

Fólie jsou vyrobeny z polyethylenu (PE) a výplňové části z polystyrenu (PS). Tyto látky odevzdejte k řádné likvidaci do sběrný nebo do kontejneru na plasty.

5.3 Skladování

Stroj řádně vyčistěte před tím, než jej uskladníte v suchém, čistém a bezprašném prostoru při teplotách nad bodem mrazu.

6 Rozsah dodávky

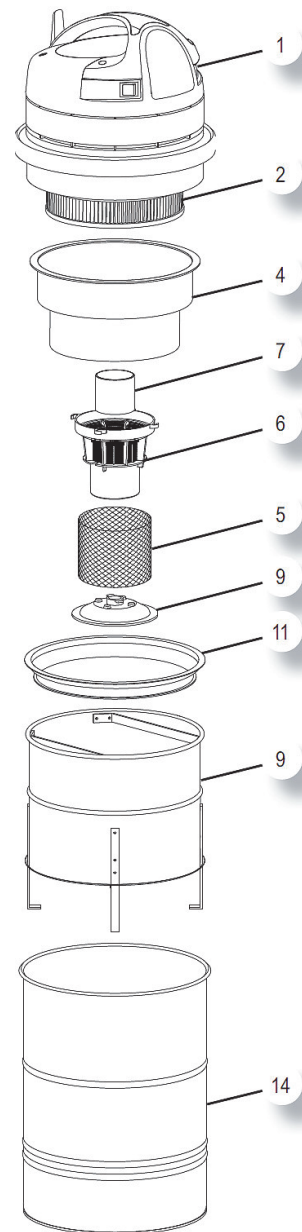
Vysavač je dodáván včetně:



Obr. 3: Rozsah dodávky

- Sací trubice
- Pochromovaná ocelová plochá hubice
- Speciální sací hadice odolná proti oleji 4 m
- Podlahová hubice v kovovém provedení s výměnnými vložkami

Popis hlavních dílů



Obr. 4: Popis dílů

- 1 Hlava
- 2 Filtr
- 4 Cyklónový modul
- 5 Filtrační mřížka
- 6 Ochrana plováku
- 7 Plovák
- 9 Upínací dno
- 11 Plastový kruh
- 14 Nádoza

Popis dílů



Obr. 5: Popis hlavních dílů

- 1 Hlava
- 2 Filtr
- 3 Upínací deska filtru
- 4 Cyklónový modul
- 5 Filtrační mřížka
- 6 Ochrana plováku
- 7 Plovák
- 8 Upínací deska filtru
- 9 Nádob
- 10 Madlo
- 11 Plastový kruh

7 Provoz

**POZOR!****Nebezpečí poranění elektrickým proudem!**

Při kontaktu s vodivými díly nastává bezprostřední ohrožení života možným úderem elektrického proudu. Díly pod napětím mohou vést k nekontrolovaným pohybům a vážným poraněním.

- Před nastavením vysavače vytáhněte zástrčku ze zásuvky.

**POZOR!**

Vysavač musí být před zapnutím správně sestaven. Dále zkontrolujte, zda je filtr správně namontovaný a je zajištěna jeho správná funkce.

Vysavač musí stát na rovné, stabilní ploše.

Ujistěte se, že elektrické údaje uvedené na bloku motoru odpovídají údajům o síti, ke které se má připojit, a zda síťová zástrčka odpovídá zásuvce.

**POZOR!**

Vytáhněte zástrčku ze zásuvky, pokud vysavač nepoužíváte.

Napájecí kabel vždy zkontrolujte, zda nevykazuje poškození, jako jsou praskliny nebo příznaky stárnutí. V takových případech kabel před dalším použitím vysavače vyměňte.

Výměnu vadného napájecího kabelu smí provádět pouze kvalifikovaný personál ze servisního střediska.

Ujistěte se, že při použití prodlužovacího kabelu, má tento kabel stejný průřez jako napájecí kabel a zamezte kontaktu kabelu s kapalinou a vodivým povrchem.

**VAROVÁNÍ!**

Před uvedením do provozu se ujistěte, že napětí odpovídá údajům na typovém štítku.

7.1 Spuštění a vypnutí

Spuštění

- Vytáhněte kabel a jeho zástrčku zasuňte do síťové zásuvky.
- Připevněte hadici k vysavači.
- Zkontrolujte, zda je vypouštěcí ventil uzavřený.
- Přepnutím vypínače do polohy I zapnete vysavač. Poloha "II" slouží pouze k aktivaci vestavěné zásuvky, nedojde k zapnutí motoru vysavače.



Vypnutí

- Vysavač vypněte vypínačem a zástrčku vytáhněte ze zásuvky.
- Při vytažování zástrčky vždy táhněte za zástrčku, nikoliv za kabel.

7.2 Připojení hadice

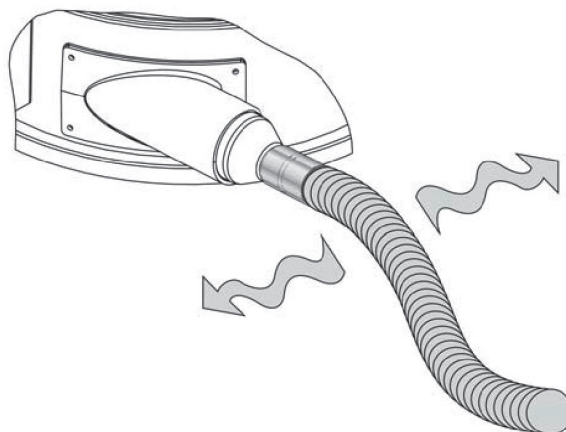


POZOR!

Používejte pouze dodávanou sací hadici.

Sací přívod je veden tak, aby se prach usazoval na dně nádoby. Zasuňte hadici do sacího otvoru (obr.7).

Ohebná hadice musí být vždy nezamotaná, aby se odpad mohl snadno dostat do nádoby: Zpomalení způsobené ohnutím nebo zamotáním hadice vede k jejímu ucpání. Dojde-li k ucpání, zatřeste hadicí v místech ohybu.



Obr. 6: Připojení hadice



POZOR!

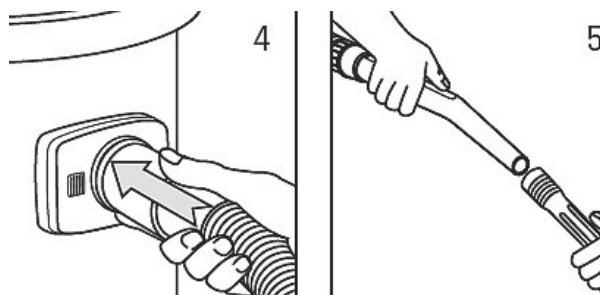
Doporučujeme používat pouze příslušenství dodané s vysavačem nebo uvedené v návodu k obsluze. Použití jiného příslušenství může ohrozit bezpečnost obsluhy.

7.3 Provoz vysavače

Krok 1: Umístěte hlavu motoru na nádobu a zajistěte ji pomocí svorek.

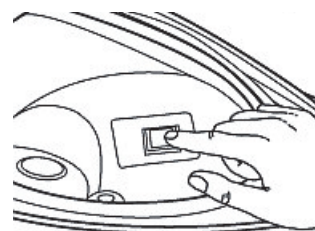
Krok 2: Připojte hadici k vysavači a k hubici. (Obr. 7, 4 a 5).

Krok 3: Po dokončení vysávání stroj vypněte vypínačem a vytáhněte napájecí kabel ze zásuvky.



Obr. 7: Připojení hadice

Krok 4: Připojte zástrčku do zásuvky a zapněte vysavač (obr. 8).



Obr. 8: Zapnutí vysavače

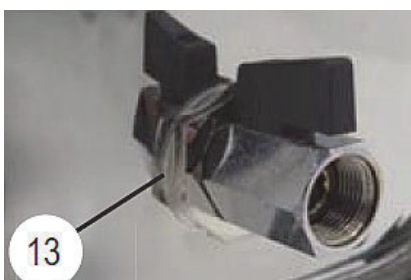
7.4 Vyprázdnění nádoby

Když hladina oleje v nádobě dosáhne k plováku, ten se zvedne, aby se kapalina nedostala do hlavy motoru. Sací výkon je potom snížen. Nyní je nutné nádobu vyprázdnit.

Pravidelně kontrolujte, zda není plovák poškozený nebo znečištěný. Doporučujeme vyprázdnit nádobu pravidelně před dosažením max. hladiny kapaliny.

Krok 1: Vypněte vysavač vypínačem a vytáhněte napájecí kabel ze zásuvky.

Krok 2: Vyprázdněte nádrž vypouštěcím ventilem (obr. 9).



Obr. 9: Vypouštěcí ventil

Krok 3: Povolte aretační páčky a zvedněte hlavu vysavače.

Krok 4: Vyjměte plastový kruh (obr. 5, 11).

Krok 5: Vyjměte nádobu (obr. 5, 9) a vyprázdněte ji

Krok 6: V případě potřeby použijte naklápěcí mechanismus pro vyprázdnění nádrže (obr. 10, 16).



Obr. 10: Vyprázdnění nádoby

Krok 7: Zkontrolujte síto (obr. 5, 5).

Krok 8: Ujistěte se, že je plovák (obr. 5, 7) volný a může se pohybovat v rámci klece (obr. 5, 6).

Krok 9: Zkontrolujte možné poškození hadice.

Nyní postupujte v opačném pořadí.



POZOR!

Když hladina nasávané kapaliny dosáhne klece plováku, plovák zabrání tomu, aby kapalina dosáhla motoru. V tomto případě vysavač ztrácí sací výkon, zatímco motor pokračuje v provozu. Vysavač ihned vypněte a vyprázdněte nádobu.

7.5 Kontrola těsnění

Během provozu může časem dojít k opotřebení těsnění. To vede ke snížení sacího výkonu. Doporučujeme pravidelnou kontrolu závěracích svorek, sací hadice a těsnění.

Všechna těsnění a plovák čistěte vždy po ukončení práce. Nečistoty mohou bránit řádnému fungování a vést k poškození.

Také zkontrolujte, zda nejsou okraje nádoby poškozeny.



POZOR!

Plovák vypne vysavač, pokud dojde k naplnění nádoby nebo převrácení vysavače. Pravidelně kontrolujte, zda není plovák poškozen a zda se může volně pohybovat. V případě potřeby jej vyčistěte nebo vyměňte.

8 Čištění, údržba a opravy



POZOR!

Nebezpečí poranění elektrickým proudem!

Při kontaktu s vodivými díly nastává bezprostřední ohrožení života možným úderem elektrického proudu. Díly pod napětím mohou vést k nekontrolovaným pohybům a vážným poraněním.

- Před začátkem údržby či opravy stroje vždy vypněte hlavní vypínač a vypojte zástrčku ze sítě.

8.1 Čištění

Udržujte zařízení v čistotě.



Ochranné rukavice

Během čištění stroje používejte vhodné ochranné rukavice, abyste zabránili možnému poranění třís-kami.

Větrací štěrby motoru udržujte čisté, abyste zajistili dostatečné chlazení.


POZOR!

Po použití vysavač vyčistěte. Vyprázdňte nádobu, vyjměte filtr a vyčistěte jej. Vysavač očistěte hadrou. Vysávání nesmí provádět děti, pokud nejsou pod dohledem dospělé osoby. Údržbu a opravy musí být vždy provedeno kvalifikovaným personálem; poškozené díly musí být nahrazeny originálními náhradními díly.

8.2 Údržba a opravy


POZOR!

Údržbu a opravy musí být vždy provedeno kvalifikovaným personálem; poškozené díly musí být nahrazeny originálními náhradními díly.

Každodenní údržba

- Ujistěte se, že není poškozen napájecí kabel vysavače.
- Zkontrolujte, zda není filtr poškozený.
- Zkontrolujte, zda není nádoba plná.
- Zkontrolujte, zda není sací hadice a jiné příslušenství poškozené.
- Zkontrolujte těsnění.

Údržba a kontrola po 100/200 provozních hodinách

- Zkontrolujte těsnění hlavy motoru a nádob.
- Zkontrolujte, zda není ráfek nádoby poškozený nesprávným použitím.
- Zkontrolujte stav kol.
- Zkontrolujte filtr, zda není poškozený. V takovém případě jej musíte vyměnit.

Kontrola hadice

Po delší době a při obtížných pracovních podmínkách může sací hadice ztratit svou původní účinnost, což znamená snížení sacího výkonu.

K tomu může dojít například z následujících důvodů:

- Skřípnutí vysokozdvíhacím vozíkem.
- Druh vysávaného materiálu.
- Obzvláště agresivní prostředí.
- Dlouhodobé tření na abrazivním povrchu

Doporučujeme pravidelně kontrolovat, zda hadice neobsahuje nečistoty a že není poškozená na vnější straně.

Při nesprávné funkci stroje se obraťte na svého prodejce nebo zákaznický servis. Kontaktní údaje najdete v kapitole 1.2 Zákaznický servis.

Výměna filtru


Ochranné rukavice

Během čištění stroje používejte vhodné ochranné rukavice, abyste zabránili možnému poranění třískami.

Krok 1: Vypněte vysavač vypínačem a vytáhněte napájecí kabel ze zásuvky.

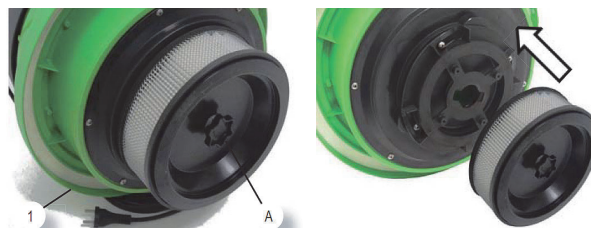
Krok 2: Povolte svorky na vysavači.

Krok 3: Zvedněte hlavu motoru.

Krok 4: Povolte filtr pomocí šroubu A (obr. 16).

Krok 5: Vyčistěte nebo vyměňte filtr.

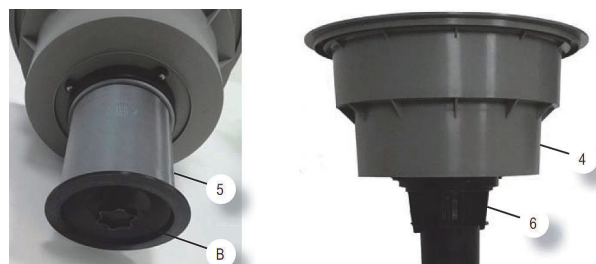
Krok 6: Opět filtr vložte zpět do původní polohy a zajistěte jej.



Obr. 11: Výměna filtru

8.3 Pravidelná kontrola plováku

- Vypněte vysavač a vyjměte hlavu vysavače.
- Povolte šroub B (obr. 17) a sejměte ochrannou mřížku (4).
- Otočte klec plováku proti směru hodinových ručiček.



Obr. 12: Kontrola plováku


POZOR!

Při snížení sacího výkonu, může plovák zablokovat proud vzduchu, aby se zabránilo vniknutí kapaliny do hlavy motoru. Vypněte vysavač a zkontrolujte obsah nádoby. Pokud je hladina nízká, zkontrolujte, zda není filtr nebo hadice ucpaná.

9 Likvidace vyřazeného stroje

Zlikvidujte prosím svůj stroj ekologicky, aby se odpad nedostal do životního prostředí, ale byl odborně zlikvidován.

9.1 Vyjmutí z provozu

Vyřazený stroj se musí ihned ustavit odborně mimo provoz, aby se zamezilo pozdějším možným zneužitím a škodám na životním prostředí či osobách.

- Odstraňte všechny látky, které ohrožují životní prostředí, ze stroje.
- Demontujte případně stroj do ovladatelných a využitelných částí.
- Zpracujte provozní látky a části stroje.

9.2 Likvidace elektrických zařízení

Neopomeňte, že elektrické komponenty obsahují mnoho recyklovatelných, jakož i prostředí škodících látek.

Zlikvidujte tyto části odděleně a odborně. V případě pochybností se obraťte prosím na komunální správu likvidace odpadů.

Pro zpracování odpadu se případně poradte s odborným podnikem pro zpracování odpadu.

9.3 Likvidace použitých filtrů

Filtry jsou vyrobeny z ekologicky šetrných materiálů. Filtr může být likvidován spolu s běžným komunálním odpadem, za předpokladu, že neobsahuje zakázané látky.

9.4 Likvidace maziv

Ujistěte se prosím, že likvidujete maziva a chladicí kapaliny ohleduplně vůči životnímu prostředí. Dodržujte pokyny svého komunálního shromáždění. Pokyny pro likvidaci udává výrobce daného maziva. Obraťte se proto na konkrétní údaje výrobku.

10 Poruchy, možné příčiny a jejich řešení



POZOR!

Při následujících poruchách ihned ukončete práci se strojem. Vypněte jej a vytáhněte zástrčku ze zásuvky. V opačném případě by mohlo dojít k poranění. Opravy smí provádět pouze kvalifikovaní a oprávnění pracovníci.



UPOZORNĚNÍ!

V případě závady se obraťte na svého prodejce. Uveďte přitom následující informace:

- Označení stroje - Výrobní číslo - Rok výroby - Přesný popis závady

Porucha	Možné příčiny	Řešení
Stroj nefunguje.	<ol style="list-style-type: none"> 1. Síťová zástrčka není v zásuvce. 2. Vadný napájecí kabel. 3. Vadný vypínač. 4. Vadný motor. 	<ol style="list-style-type: none"> 1. Zastrčte zástrčku do zásuvky. 2. Kontaktujte zákaznický servis. 3. Kontaktujte zákaznický servis. 4. Kontaktujte zákaznický servis.
Sací výkon se snížil.	Ucpání sací hubice, hadice nebo filtru.	<ol style="list-style-type: none"> 1. Odstraňte ucpání, vyčistěte filtr. 2. Vyčistěte nebo vyměňte filtr. 3. Správně nasadte kryt filtru. 4. Zkontrolujte správné uložení filtru.
Vysoká hladina hluku, když je vysavač v provozu.	Filtr nebo chlazení motoru jsou ucpané.	Vyčistěte, resp. vyměňte filtr. Pokud je hladina hluku nadále vysoká, obraťte se na zákaznický servis.
Vysavač nevysává prach.	Znečištění nebo ucpání filtru	Vypněte vysavač a vyměňte filtr. Po důkladném vyčištění jej opět nasadte.
Došlo ke snížení výkonu vysavače.	<ol style="list-style-type: none"> 1. Filtr je ucpaný. 2. Hadice je ucpaná. 3. Těsnění je vadné. 4. Plovák je zablokovaný. 	<ol style="list-style-type: none"> 1. Vypněte vysavač a vyčistěte filtr. 2. Vypněte vysavač a vyčistěte hadici. 3. Vypněte vysavač a zkontrolujte těsnění. 4. Vypněte vysavač a vyprázdněte a vyčistěte nádobu.

Porucha	Možné příčiny	Řešení
Elektrostatické výboje na rámu nebo na sací hadici.	Chybějící nebo špatné uzemnění.	Vypněte vysavač a zkontrolujte účinnost uzemnění zdroje napájení a ujistěte se, že používáte antistatickou sací hadici.
Vysavač se během provozu automaticky vypne.	Tepelná ochrana byla spuštěna z důvodu ucpání filtru nebo závadě na elektrických dílech.	<ol style="list-style-type: none"> 1. Vypněte vysavač a vyčistěte filtr. Počkejte 20 minut a poté vysavač opět zapněte. 2. Zkontrolujte napájení. Vysavač nemusí fungovat kvůli výpadku napájení. 3. Zkontrolujte, zda napětí hlavního zdroje odpovídá jmenovitému napětí vysavače.

11 Náhradní díly

11.1 Objednání náhradních dílů



POZOR!

Nebezpečí poranění při použití nesprávných náhradních dílů!

Při použití nesprávných nebo vadných náhradních dílů může vzniknout nebezpečí pro obsluhu stroje, stejně jako může dojít k poškození stroje.

- Je povoleno používat pouze originální náhradní díly.
- Při nejasnostech se obraťte na svého prodejce.



Ztráta záruky

Při použití nesprávných nebo vadných náhradních dílů zaniká záruka výrobce za případné škody.

Náhradní díly lze objednat prostřednictvím Vašeho prodejce nebo našeho zákaznického servisu. Kontaktní údaje najdete v kapitole 1.2 Zákaznický servis.

Při objednávce je třeba poskytnout následující údaje:

- Typ stroje
- Sériové číslo
- Množství
- Popis

Náhradní díly nelze bez výše uvedených údajů objednat. Při chybějícím údaji o způsobu dodávky se dodávka uskuteční podle uvážení dodavatele.

Příklad

Je třeba objednat motor pro vysavač. Motor je na rozpadovém schématu 1 na pozici 24.

- Typ zařízení: **Speciální vysavač flexCAT 378 EOT-PRO**
- Objednací číslo: **7003380**
- Číslo rozpadového schématu: **1**
- Číslo pozice náhradního dílu: **24**

Objednací číslo náhradního dílu tedy je: **0-7003380-1-24**

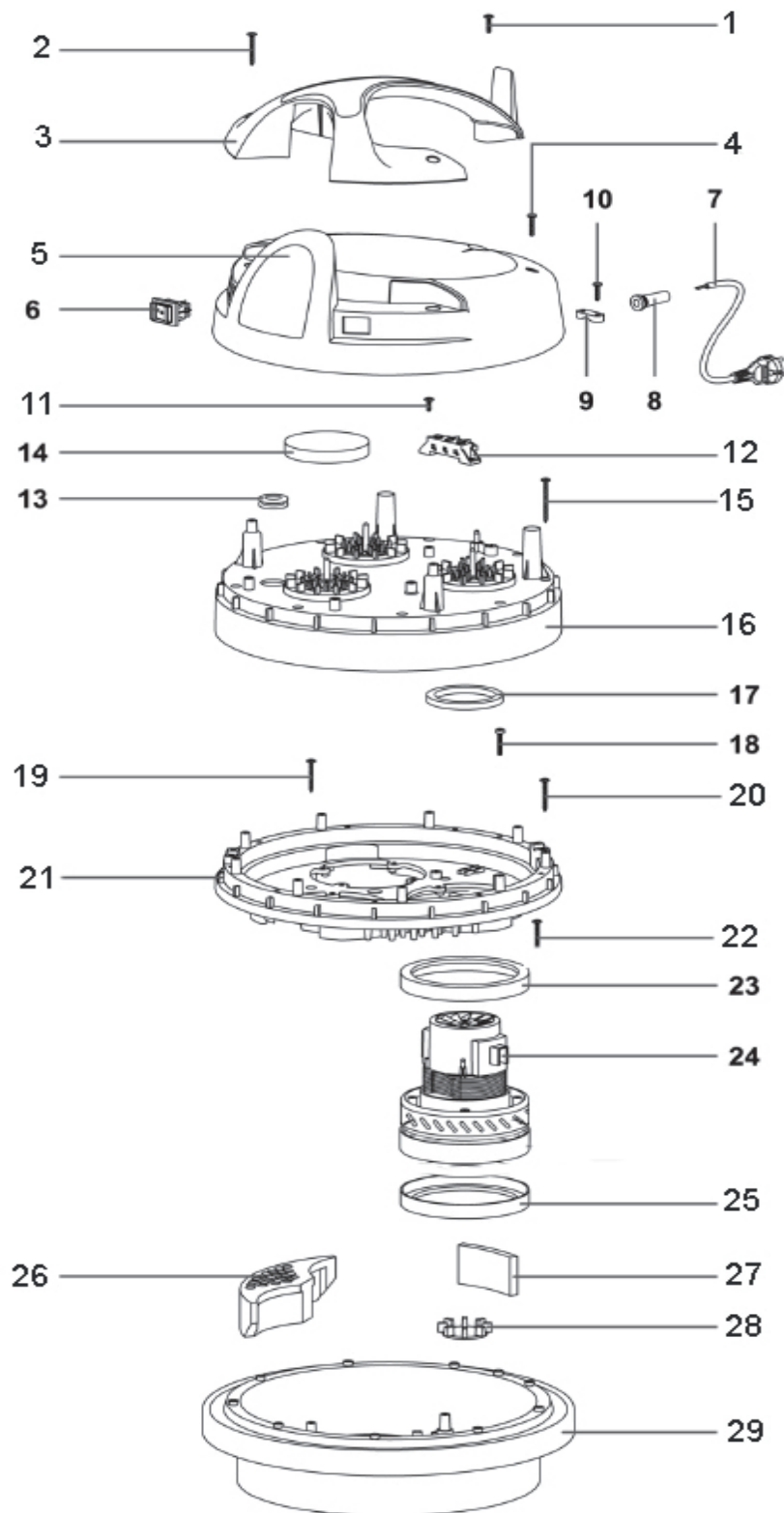
Objednací číslo se skládá z čísla zboží, čísla pozice a jednoho místa před číslem zboží.

- Před objednací číslo je třeba napsat 0.
- U čísla pozic 1 až 9 je rovněž třeba uvést 0.

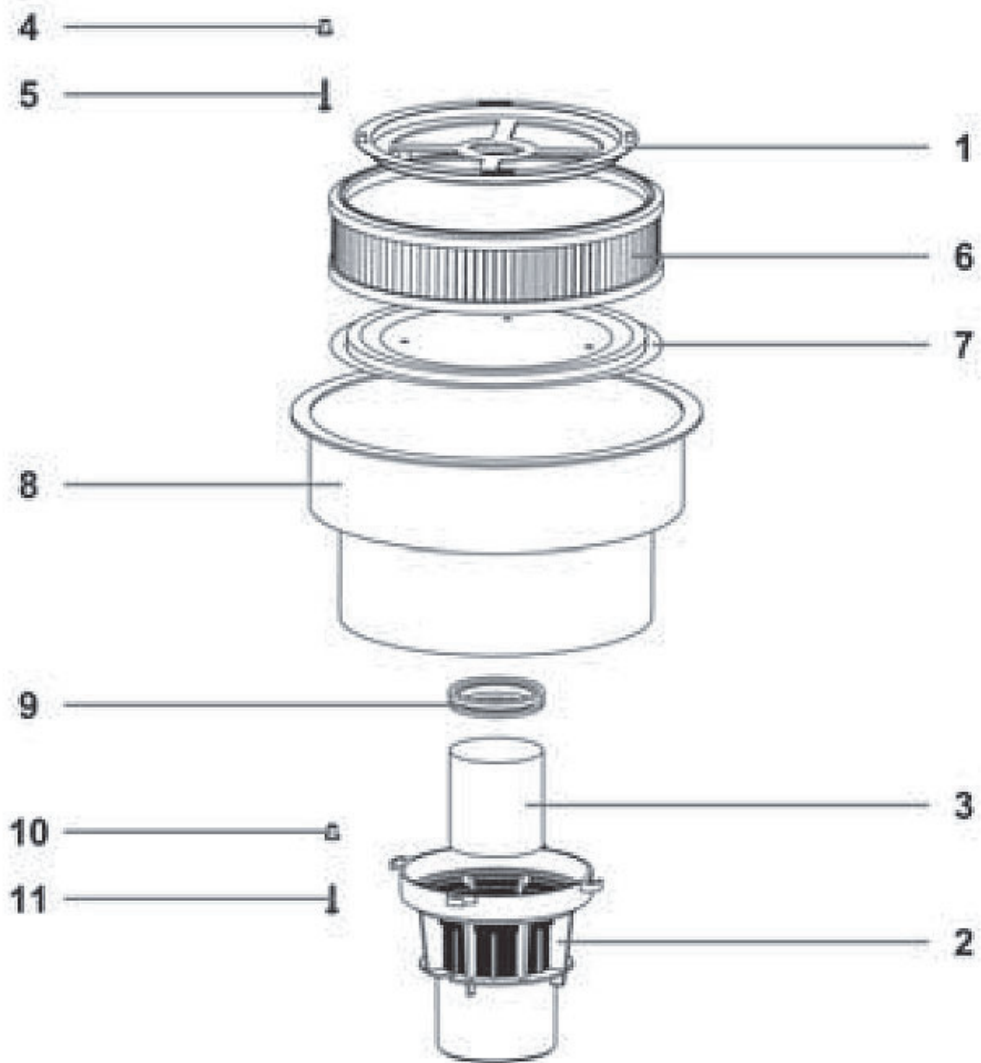
Objednací číslo Vašeho stroje:

Speciální vysavač flexCAT 378 EOT-PRO: 7003380

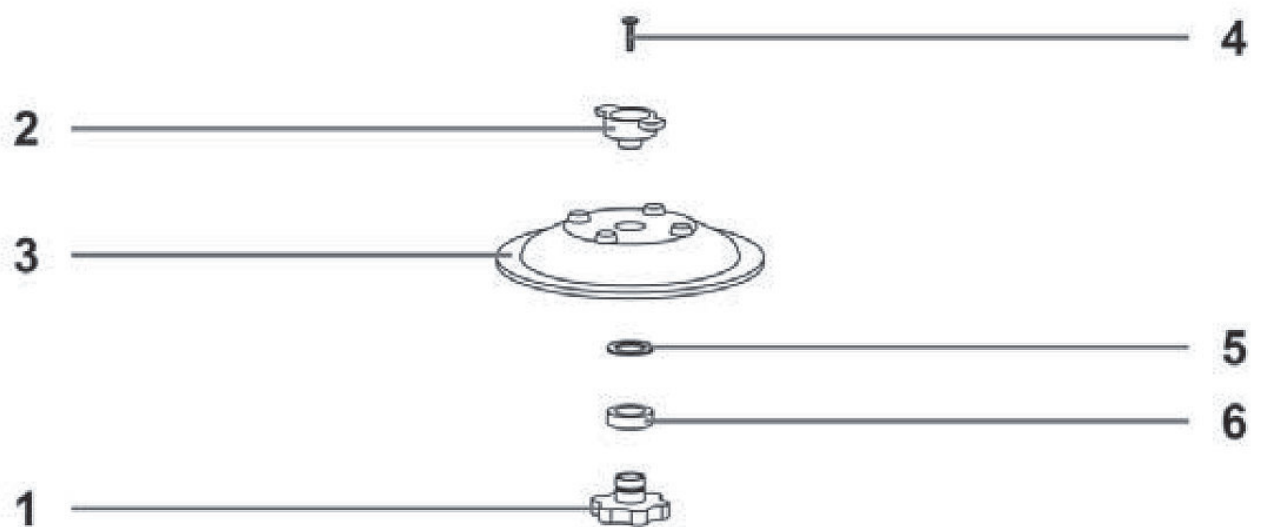
11.2 Rozpadová schémata



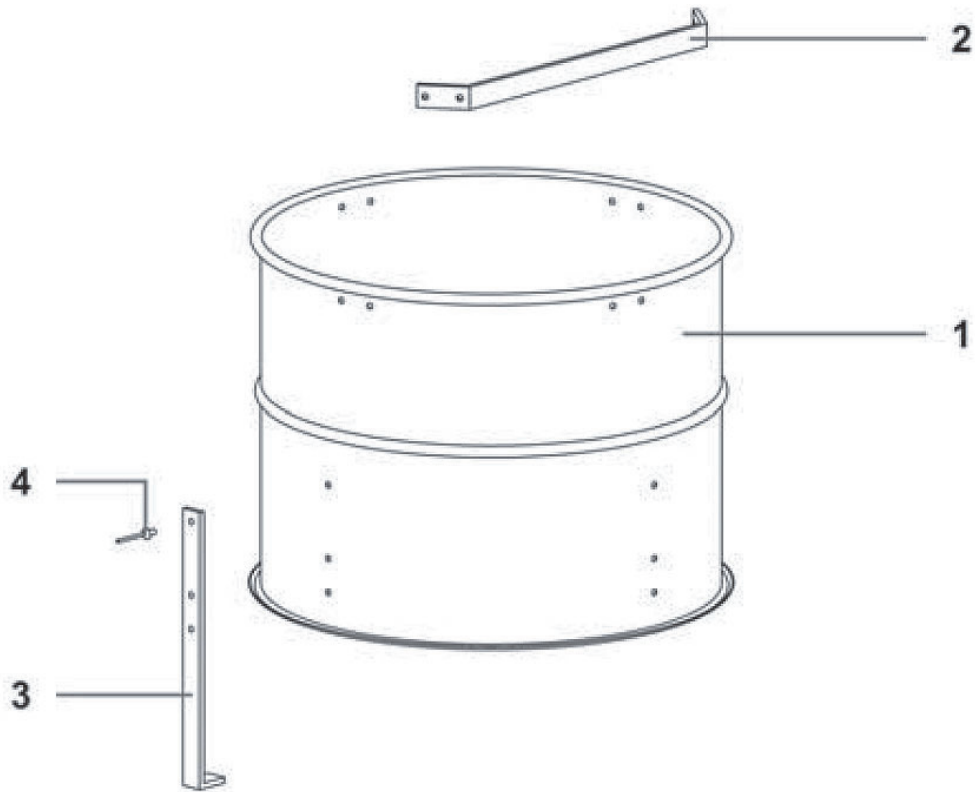
Obr. 13: Rozpadové schéma 1 - flexCAT 378 EOT-PRO



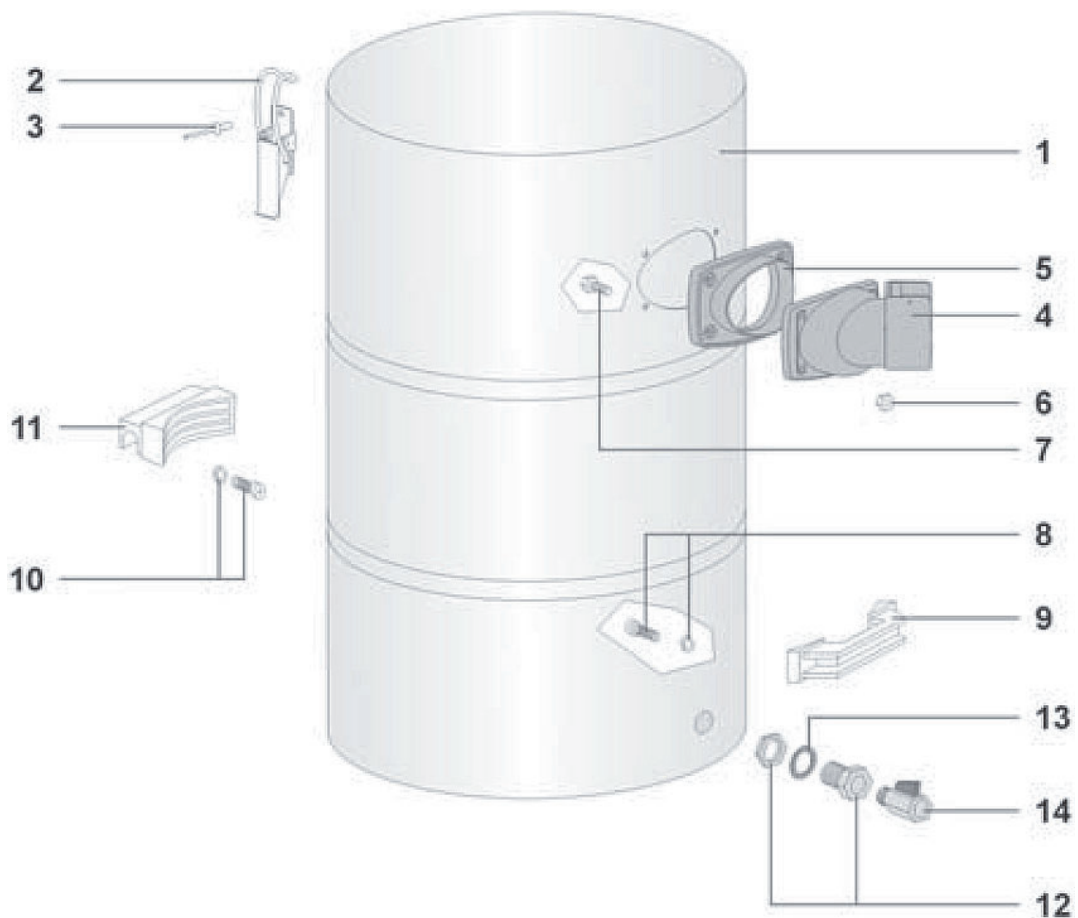
Obr. 14: Rozpadové schéma 2 - flexCAT 378 EOT-PRO



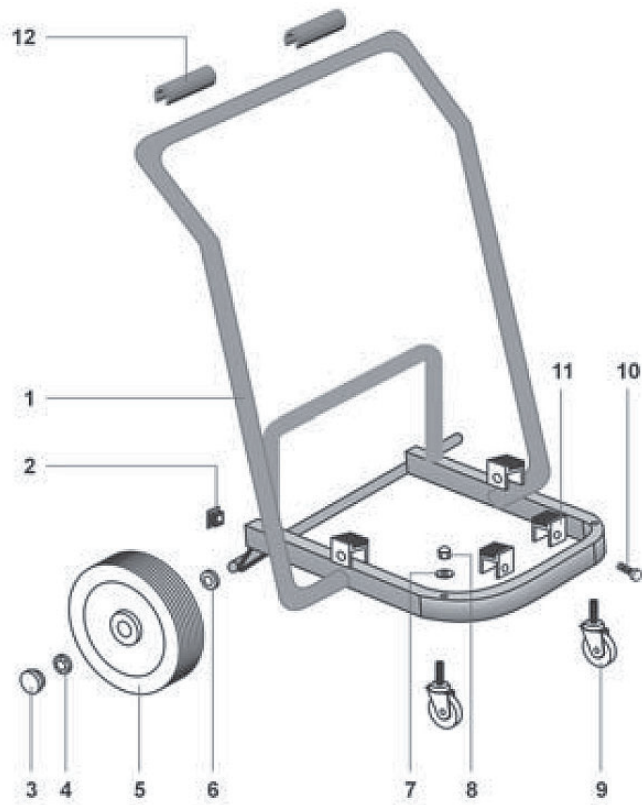
Obr. 15: Rozpadové schéma 3 - flexCAT 378 EOT-PRO



Obr. 16: Rozpadové schéma 4 - flexCAT 378 EOT-PRO

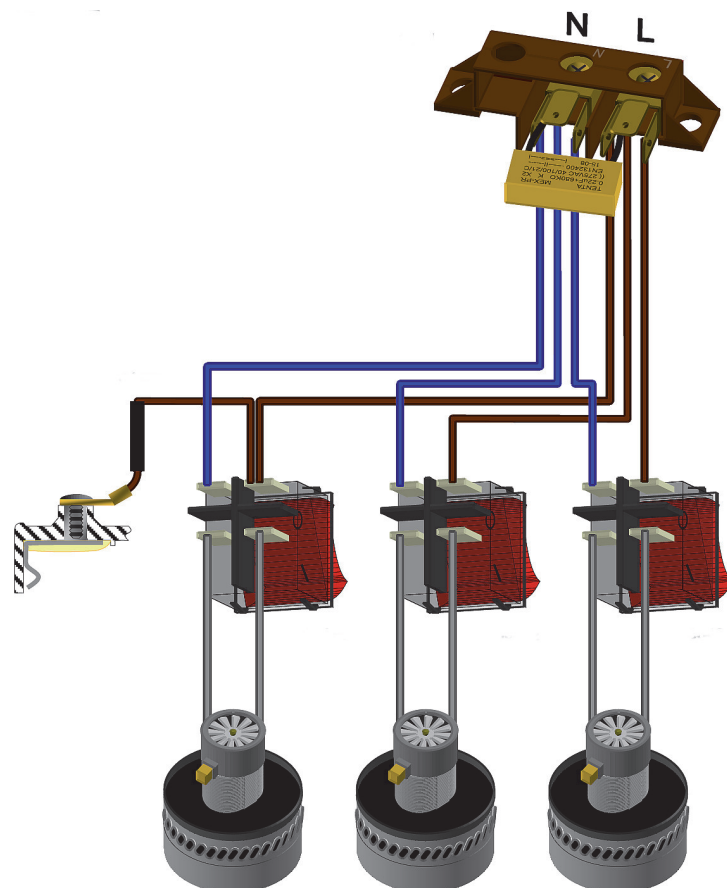


Obr. 17: Rozpadové schéma 5 - flexCAT 378 EOT-PRO



Obr. 18: Rozpadové schéma 6 - flexCAT 378 EOT-PRO

12 Schéma zapojení



Obr. 19: Schéma zapojení

13 ES - Prohlášení o shodě

Dle strojní směrnice 2006/42/ES Příloha II 1.A

Výrobce: Stürmer Maschinen GmbH
Dr.-Robert-Pfleger-Str. 26
D-96103 Hallstadt

tímto prohlašuje, že následující výrobek

Skupina výrobků: Cleancraft® Čistící technika

Typ stroje: Vysavač

Označení stroje: flexCAT 378 EOT-PRO

Sériové číslo: _____

Rok výroby 20_____

odpovídá všem příslušným ustanovením výše uvedené směrnice, stejně jako dalším (níže uvedeným) směrnicím a normám v době vystavení tohoto prohlášení.

Příslušné směrnice EU:

2011/65/EU RoHS

2014/30/EU Směrnice o o elektromagnetické kompatibilitě

Byly použité následující harmonizované normy:

DIN EN 60335-1	Bezpečnost elektrických spotřebičů pro domácnost a podobné účely - Část 1 - Všeobecné požadavky
DIN EN 60335-2-69	Bezpečnost elektrických spotřebičů pro domácnost a podobné účely - Část 2-69 - Zvláštní požadavky na vysavače pro komerční využití
DIN EN 62233:2008	Metody měření elektromagnetických polí spotřebičů pro domácnost a podobných přístrojů vzhledem k expozici osob
DIN EN 55014-1	Elektromagnetická kompatibilita - Požadavky na spotřebiče pro domácnost, elektrické nářadí a podobné přístroje - Část 1: Emise
DIN EN 55014-2	Elektromagnetická kompatibilita - Požadavky na spotřebiče pro domácnost, elektrické nářadí a podobné přístroje - Část 2: Odolnost
DIN EN 61000-3-2	Elektromagnetická kompatibilita (EMC) - Část 3-2: Meze - Omezování změn napětí, kolísání napětí
DIN EN 61000-3-3	Elektromagnetická kompatibilita (EMC) - Část 3-3: Meze - Omezování změn napětí, kolísání napětí a flikru v rozvodných sítích nízkého napětí pro zařízení se jmenovitým fázovým proudem ≤ 16 A, které není předmětem podmíněného připojení

Odpovědná osoba:

Kilian Stürmer, Stürmer Maschinen GmbH, Dr.-Robert-Pfleger-Str. 26, D-96103 Hallstadt

Hallstadt, 6.9.2016



Kilian Stürmer
Obchodní ředitel



