

# Návod k obsluze

## — Dlabáčka

— LLB 16 PB - 230 V

— LLB 16 PB - 400 V



LLB 16 PB

LLB 16 PB

## Shrnutí

### Identifikace výrobku

	Objednací číslo
LLB 16 PB - 230 V	5906016
LLB 16 PB - 400 V	5906017

### Výrobce

Stürmer Maschinen GmbH  
Dr.-Robert-Pfleger-Str. 26  
D-96103 Hallstadt

### Údaje o návodu k obsluze

Překlad originálního návodu k obsluze

Datum vydání: 15.07.2019  
Verze: 1.03

### Autorská práva

Copyright © 2019 Stürmer Maschinen GmbH, Hallstadt, Německo.

Obsah tohoto návodu k obsluze je vlastnictvím společnosti Stürmer Maschinen GmbH.

Z něj vyplývající práva, zejména právo překladu, dotisku, použití obrázků, rádiového vysílání, citování, reprodukce a uložení v zařízeních na zpracování dat zůstávají vyhrazena. Zneužití je trestné.

Technické změny a chyby jsou vyhrazeny.

## Obsah

<b>Shrnutí .....</b>	<b>2</b>
<b>Obsah.....</b>	<b>2</b>
<b>1 Úvod .....</b>	<b>3</b>
1.1 Autorská práva.....	3
1.2 Zákaznický servis .....	3
1.3 Omezení odpovědnosti.....	3
<b>2 Bezpečnost .....</b>	<b>3</b>
2.1 Význam symbolů .....	3
2.2 Odpovědnost provozovatele .....	4
2.3 Kvalifikace personálu.....	4
2.4 Osobní ochranné pomůcky.....	4
2.5 Výstražné štítky na stroji.....	5
2.6 Obecné bezpečnostní pokyny .....	5
<b>3 Správný účel použití .....</b>	<b>6</b>
3.1 Zbytková rizika.....	6
<b>4 Technická data .....</b>	<b>7</b>
4.1 Typový štítek.....	7
<b>5 Převaha, balení a skladování.....</b>	<b>7</b>
5.1 Dodání a přeprava .....	7
5.2 Balení.....	8
5.3 Skladování .....	8
<b>6 Rozsah dodávky .....</b>	<b>8</b>
<b>7 Popis stroje.....</b>	<b>8</b>
7.1 Příslušenství .....	8
<b>8 Ustavení a zapojení.....</b>	<b>9</b>
8.1 Požadavky na místo ustavení.....	9
8.2 Provozní podmínky .....	9
8.3 Ustavení stroje.....	9
8.4 Elektrické připojení .....	9
<b>9 Provoz stroje .....</b>	<b>10</b>
9.1 Výškové nastavení.....	11
9.2 Upínací přípravek .....	11
9.3 Upnutí dlabacích vrtáků .....	11
9.4 Nastavení vrtáku .....	11
9.5 Dlabání .....	11
<b>10 Čištění, údržba a opravy.....</b>	<b>12</b>
10.1 Čištění po ukončení práce .....	12
10.2 Údržba a opravy .....	13
<b>11 Řešení poruch .....</b>	<b>13</b>
<b>12 Likvidace vyřazeného stroje .....</b>	<b>13</b>
12.1 Vyjmutí z provozu .....	13
12.2 Likvidace elektrických strojů .....	13
12.3 Likvidace maziv .....	13
<b>13 Náhradní díly .....</b>	<b>14</b>
13.1 Objednání náhradních dílů .....	14
13.2 Rozpadová schémata LLB 16 PB.....	15
<b>14 Schémata zapojení.....</b>	<b>19</b>

## 1 Úvod

Děkujeme Vám za zakoupení dlabačky Holzstar a jsme přesvědčeni, že jste tím učinili správnou volbu.

**Před uvedením stroje do provozu si pečlivě přečtěte tento návod k obsluze.**

Najdete v něm informace o správném uvedení zařízení do provozu, jeho účelu použití, stejně jako informace o bezpečném a efektivním provozu a údržbě.

Návod k obsluze je nedílnou součástí zařízení. Uchovávejte ho proto vždy na pracovišti. Mimo pokyny v tomto návodu se také řiďte obecně platnými bezpečnostními předpisy.

### 1.1 Autorská práva

Obsah tohoto návodu k obsluze je chráněn autorskými právy. Jeho použití je dovoleno v rámci použití stroje. Jakékoli jiné použití není bez písemného souhlasu výrobce povoleno.

### 1.2 Zákaznický servis

Pro technické informace prosím kontaktujte Vašeho prodejce nebo náš zákaznický servis.

**První hanácká BOW spol. s r.o.**

Příčná 84/1  
779 00 Olomouc

Tel.: +420 585 378 012

Email: bow@bow.cz

Máme vždy zájem o informace a zkušenosti z provozu, které mohou být cenné pro zlepšení našich výrobků.

### 1.3 Omezení odpovědnosti

Veškeré informace a pokyny v tomto manuálu byly vypracované v souladu s platnými normami a předpisy, při známém stavu techniky a dlouholetých znalostech a zkušenostech.

V některých případech výrobce nenese žádnou odpovědnost za škody a to při:

- nedodržení těchto pokynů,
- nesprávném použití stroje,
- použití nepovolanými pracovníky,
- neoprávněných úpravách a technických změnách,
- použití neoriginálních náhradních dílů.
- Při použití nesprávných nebo vadných náhradních dílů zaniká záruka výrobce za případné škody.

Skutečný vzhled výrobku se může v důsledku technických změn lišit od uvedených vyobrazení.

Platí závazky dohodnuté v dodavatelské smlouvě, všeobecné obchodní a dodací podmínky dodavatele a zákonná pravidla platná ke dni uzavření smlouvy.

## 2 Bezpečnost

Tato kapitola poskytuje přehled všech důležitých bezpečnostních prvků zařízení, které zajišťují bezpečnost osob i bezporuchový provoz zařízení. Další bezpečnostní pokyny najdete v jednotlivých kapitolách, ke kterým se vztahují.

### 2.1 Význam symbolů

#### Bezpečnostní pokyny

Bezpečnostní pokyny jsou v tomto návodu k obsluze označeny symboly. Bezpečnostním pokynům předchází signální slova, která vyjadřují rozsah nebezpečí.



#### NEBEZPEČÍ!

Tato kombinace symbolu a signálového slova upozorňuje na nebezpečnou situaci, která by mohla vést ke smrti nebo vážným zraněním.



#### VAROVÁNÍ!

Tato kombinace symbolu a signálového slova upozorňuje na možnou nebezpečnou situaci, která by mohla vést ke smrti nebo vážným zraněním.



#### POZOR!

Tato kombinace symbolu a signálového slova upozorňuje na možnou nebezpečnou situaci, která by mohla vést k lehkému zranění.



#### UPOZORNĚNÍ!

Tato kombinace symbolu a signálového slova upozorňuje na možnou nebezpečnou situaci, která by mohla vést ke škodám na majetku nebo životním prostředí.

#### Tipy a doporučení



#### Tipy a doporučení

Tento symbol upozorňuje na užitečné tipy a doporučení pro lepší a účinnější provoz bez závad.

Abyste snížili rizika a vyhnuli se nebezpečným situacím, řiďte se bezpečnostními pokyny, které jsou uvedeny v tomto návodu k obsluze.

## 2.2 Odpovědnost provozovatele

Provozovatel je osoba, která provozuje stroj pro komerční nebo obchodní účely a nese právní odpovědnost za ochranu uživatelů, zaměstnanců nebo třetích stran.

### Povinnosti provozovatele:

Pokud se stroj používá pro komerční účely, je provozovatel ze zákona odpovědný zajistit pracovní bezpečnost. Proto musí být dodržovány bezpečnostní předpisy a pokyny uvedené v tomto návodu k obsluze, stejně jako obecné bezpečnostní předpisy, předpisy pro ochranu životního prostředí a prevenci nehod. Zejména platí následující:

- Provozovatel se musí informovat o platných bezpečnostních předpisech a ohodnotit další rizika, která mohou vzniknout při zvláštních pracovních podmínkách. Poté z těchto informací musí vytvořit provozní pokyny pro provoz stroje.
- Provozovatel musí během celého provozu stroje kontrolovat, zda provozní pokyny odpovídají aktuálnímu stavu předpisů a upravovat pokyny dle potřeby.
- Provozovatel je zodpovědný za instalaci, provoz, řešení závad, údržbu a čištění stroje.
- Provozovatel musí zajistit, aby si všechny osoby, které mají co do činění se strojem, přečetly a porozuměly tomuto návodu k obsluze. Musí také zajistit pravidelné školení personálu a informovat personál o možných rizicích.
- Provozovatel musí poskytnout požadované bezpečnostní vybavení a dohlížet na jeho používání.

Dále je také provozovatel zodpovědný za udržování bezvadného technického stavu stroje. Proto platí následující:

- Provozovatel musí zajistit, aby byly dodržovány předepsané intervaly pro údržbu.
- Provozovatel musí nechat pravidelně kontrolovat funkčnost a úplnost všech bezpečnostních prvků.

## 2.3 Kvalifikace personálu

Různé činnosti uvedené v tomto návodu k obsluze vyžadují různé kvalifikace pracovníků.



### VAROVÁNÍ!

#### Nebezpečí při nedostatečné kvalifikaci personálu!

Nedostatečně kvalifikovaný personál nemusí rozpoznat možná rizika při zacházení se strojem, a tím vystavit sebe a ostatní osoby nebezpečí těžkých zranění, či dokonce smrti.

- Všechny práce smí provádět pouze kvalifikované osoby.
- Nedostatečně kvalifikované osoby musí zůstat mimo pracovní prostor stroje.

Pro všechny práce jsou vhodné pouze ti pracovníci, od nichž lze očekávat, že práci spolehlivě provedou. Osoby, jejichž pozornost je ovlivněna léky, alkoholem, či drogami, nesmí být připuštěny ke stroji.

Níže jsou uvedeny potřebné kvalifikace personálu pro jednotlivé činnosti:

### Obsluha stroje

Obsluha zařízení musí být poučená provozovatelem o jednotlivých činnostech a možných rizicích při nesprávném chování. Činnosti, které nespádají do normálního provozu stroje, smí obsluha vykonat pouze, pokud jsou uvedeny v tomto návodu k obsluze a provozovatel stroje je s nimi seznámený.

### Elektrikáři

Elektrikáři jsou na základě svého odborného vzdělání, znalostí a zkušeností, stejně jako znalostí příslušných norem a ustanovení schopní provádět příslušné práce na elektrických zařízeních, rozpoznat možná rizika a vyhnout se jim.

### Kvalifikovaní pracovníci

Kvalifikovaní pracovníci jsou na základě svého odborného vzdělání a zkušeností, stejně jako znalostí příslušných norem a ustanovení, schopní provádět příslušné práce, rozpoznat možná rizika a vyhnout se jim.

### Výrobce

Některé práce smí provádět pouze kvalifikovaní pracovníci výrobce. Jiní pracovníci nejsou oprávněni tyto práce provádět. Pro provedení těchto prací kontaktujte Vašeho prodejce.

## 2.4 Osobní ochranné pomůcky

Osobní ochranné pomůcky slouží k ochraně bezpečnosti a zdraví obsluhy stroje. Personál musí tyto pomůcky používat dle pokynů tohoto návodu k obsluze.

Následující symboly označují jednotlivé ochranné pomůcky:



### Ochranná rouška

Ochranná maska chrání dýchací cesty před vniknutím prachu.



### Ochranná sluchátka

Ochranná sluchátka chrání uši před poškozením hlukem.



### Ochranná helma

Ochranná helma chrání hlavu před padajícími předměty či jinými úrazy.



### Ochranné brýle

Ochranné brýle chrání oči před odlétnutými díly.



### Ochranné rukavice

Ochranné rukavice chrání ruce před ostrými hranami, stejně jako třením, opotřebením nebo hlubšími zraněními.



### Bezpečnostní obuv

Pracovní obuv chrání nohy před rozdrčením, pádem předmětů a uklouznutím na kluzkém povrchu.



### Pracovní oděv

Pracovní oděv je přiléhavý oděv s nízkou pevností v tahu.

## 2.5 Výstražné štítky na stroji

Na stroji jsou umístěny následující výstražné štítky (obr. 1) s pokyny, které je třeba dodržovat.



Obr. 1: Výstražné štítky



Výstražné štítky umístěné na stroji nesmí být odstraněny. Poškozené nebo chybějící výstražné štítky mohou vést k poškození či nebezpečným situacím. Ihned je proto nahraďte novými štítky.

Pokud nejsou štítky snadno rozpoznatelné a čitelné, postavte stroj mimo provoz, dokud je nenahradíte novými štítky.

## 2.6 Obecné bezpečnostní pokyny

Tento stroj je vybaven různými bezpečnostními zařízeními, které chrání obsluhu i stroj. Stejně však nelze pokrýt všechna možná bezpečnostní rizika. Dříve než uvedete stroj opět do provozu, je třeba si důkladně přečíst tento návod k obsluze. Kromě toho musí provozovatel také zvážit další možné nebezpečí z hlediska prostředí a zpracovávaného materiálu.

### Postupujte podle následujících pokynů:

Před připojením stroje k síti se ujistěte, že jsou všechna bezpečnostní zařízení na svém místě. Pokud je nutné odmontovat ochranné kryty, vypněte vypínač a odpojte zástrčku ze zásuvky.

- Nepřipojujte stroj k elektrické síti, pokud jsou odstraněny některé ochranné kryty.
- Abyste předešli chybám při provozu, seznámte se s umístěním voličů na stroji před tím, než jej zapnete.
- Zapamatujte si polohu nouzového vypínače tak, abyste ho kdykoli mohli použít.
- Nikdy nepřepínejte voliče funkce za chodu stroje.
- Nikdy se nedotýkejte otáčejícího nástroje rukama nebo jinými předměty.
- Pokud na stroji nepracujete, vypněte zařízení na hlavním vypínači a odpojte zástrčku ze zásuvky.
- Neupravujte stroj žádným způsobem, který představuje riziko pro bezpečný provoz.
- Důležitým předpokladem pro bezpečnost provozu je čistota pracoviště i samotného stroje.
- Provádějte pravidelné kontroly podle návodu k použití.
- Zkontrolujte a zajistěte, aby na stroji nedošlo k žádným závadám způsobeným uživatelem.
- Ujistěte se, že je elektrický motor je řádně připojený.
- V případě výpadku proudu stroj ihned vypněte.
- Ujistěte se, že všechny rotační nástroje jsou dokonale vyvážené, naostřené, seřizené a upnuté.
- Ochranné kryty neodstraňujte.
- Pracoviště udržujte vždy v čistotě. Přeplněná pracoviště mohou mít za následek zranění.
- Kontrolujte také okolí pracoviště.

## Správný účel použití

- Před čištěním stroje jej vždy vypněte.
- Nepracujte s příliš velkými obrobky, mohlo by dojít k přetížení stroje.
- Zajistěte dostatečné osvětlení pracoviště.
- Nepoužívejte deformované nástroje.
- Před nastavením stroje nebo vyjmutím obrobku vždy stroj vypněte.
- Při práci nenoste prsteny, hodinky, náramky, kravaty apod. Mohlo by dojít k jejich vtažení do stroje. Dlouhé vlasy chraňte před vtažením do stroje.
- Před prací zkontrolujte funkčnost všech bezpečnostních prvků.
- Tento stroj je zakázáno používat ve venkovním prostředí!
- Na stroji nesmí pracovat osoby mladší 16 let.
- Nepracujte na stroji pod vlivem alkoholu nebo léků.
- Před upnutím nástroje ve vřetenu se ujistěte, že oblasti uložení na obou stranách jsou čisté, nepoškozené a dokonale rovné a že bezpečnostní prvky jsou v pořádku.
- Použijte potřebné osobní ochranné pomůcky.
- Stroj v chodu nenechávejte nikdy bez dozoru. Před opuštěním pracoviště stroj vždy vypněte.
- Při práci na materiálu, který vytváří prach, vždy noste ochrannou masku.



### POZOR!

Je zakázáno obrábět jiný materiál než dřevo nebo materiál dřevu podobný.

## 3 Správný účel použití

Tato dlabačka slouží výhradně k vrtání podélných děr v dřevěných materiálech.

Stroj je určen k obsluze pouze jedním pracovníkem. Je zakázáno měnit bezpečnostní vybavení nebo koncepci stroje.

Ke správnému účelu použití zařízení patří také dodržování všech údajů a pokynů uvedených v tomto návodu k obsluze. Každé jiné použití se považuje za nesprávné použití.



### VAROVÁNÍ!

#### Nebezpečí při nesprávném použití!

Nesprávné použití stroje může vést k nebezpečným situacím.

- Stroj provozujte pouze v předepsaném rozsahu výkonu, který je uvedený v technických datech.
- Nikdy neobcházejte nebo nevyřazujte bezpečnostní prvky z provozu.
- Nikdy se nepokoušejte řezat nepovolené materiály.
- Stroj provozujte pouze v bezvadném technickém stavu.
- Nikdy nepracujte s více obrobky najednou.

Při svévolných konstrukčních a technických změnách stroje zaniká záruka výrobce za následné škody.

Na jakékoli nároky na záruční plnění při nesprávném použití výrobku nebude brán zřetel.

### 3.1 Zbytková rizika

I při dodržení všech bezpečnostních opatření je třeba dbát na následující rizika:

- Nebezpečí poranění rukou a prstů rotujícím vrtákem.
- Při kontaktu s vodivými díly nastává bezprostřední ohrožení života možným úderem elektrického proudu.
- Nebezpečí poranění při vymrštění vrtáku nebo části obrobku.
- Nebezpečí poranění očí při odlétnutí dílů.
- Nebezpečí při vdechnutí prachu.





## 4 Technická data

TypLLB 16 PB	230 V	400 V
Délka	905 mm	905 mm
Šířka / hloubka	710 mm	710 mm
Výška	1230 mm	1230 mm
Hmotnost	108 kg	108 kg
Napětí	230 V	400 V
Druh proudu	AC	AC
Síťová frekvence	50 Hz	50 Hz
Přestavení výšky stolu	150 mm	150 mm
Délka stolu	500 mm	500 mm
Šířka stolu	207 mm	207 mm
Průměr nástroje	0 - 16 mm	0 - 16 mm
Vrtací šířka	300 mm	300 mm
Max. vrtací hloubka při 90°	140 mm	140 mm
Otáčky vřetene	2850 min <sup>-1</sup>	2850 min <sup>-1</sup>
Ø odsávacího nátrubku	100 mm	100 mm
Výkon	1,5 kW	1,5 kW
Příkon	2,2 kW	2,2 kW

### Provozní podmínky

Relativní vlhkost vzduchu	30% bis 90%
Provozní teplota	+5 °C až + 40 °C

### 4.1 Typový štítek

Langlochbohrmaschine Mortising Machine			
Typ Type	LLB 16 PB	Serien-Nr. Serial no.	
Artikel-Nr. Item no.	5906016	Baujahr Year of manufacture	
Aufnahmeleistung Engine power	2,2 kW	Netzanschluss Power connection	230 V / 50 Hz
Abgabeleistung Engine power	1,5 kW	Gewicht Weight	108 kg
Spindeldrehzahl Spindle speed	2850 U/min		
		Stürmer Maschinen GmbH Dr.-Robert-Pfleger-Str. 26, 96103 Hallstadt Deutschland / Germany	

Obr. 2: Typový štítek LLB 16 PB

## 5 Přeprava, balení a skladování

### 5.1 Dodání a přeprava

Při přepravě nebo skladování stroje je třeba provést opatření k ochraně stroje před nadměrnými vibracemi a vlhkostí.

#### Dodání

Po dodání stroje zkontrolujte, zda nedošlo k jeho poškození během přepravy. Pokud došlo k poškození stroje, ihned to oznamte přepravci nebo prodejci.

#### Přeprava

Okolní teplota: +5 °C až +40 °C



#### VAROVÁNÍ!

##### Vážné nebezpečí!

Při nerespektování hmotnosti stroje při přepravě či zvedání se může stroj naklopit či převrátit.

- Dbejte na dostatečnou nosnost zvedacích zařízení při zvedání stroje.
- Zkontrolujte bezvadný stav zvedacích zařízení a prostředků.
- Zvedání a přepravu stroje smí provádět pouze kvalifikovaný personál. Pro zvedání a přepravu stroje používejte pouze vhodné zařízení.
- Během přepravy pečlivě dbejte na to, aby nedošlo k výkyvu stroje.



#### VAROVÁNÍ!

##### Vážné nebezpečí!

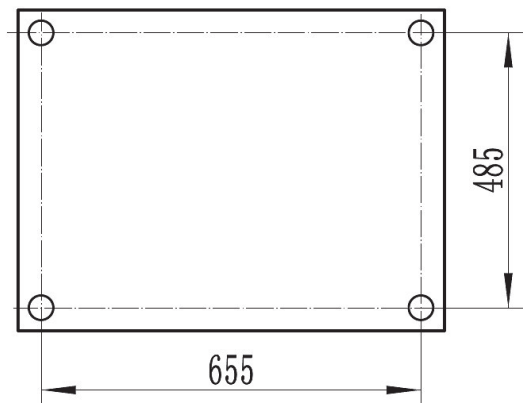
Při nerespektování hmotnosti stroje při přepravě či zvedání se může stroj naklopit či převrátit.

- Ujistěte se, že při přemísťování stroje jeřábem nemůže dojít k poranění osob nebo poškození předmětů.
- Nevstupujte do prostoru pod strojem zdviženým jeřábem nebo vysokozdvížným vozíkem!

## Rozsah dodávky

### Přeprava pomocí paletového nebo vysokozdvížného vozíku:

Stroj je připevněn na paletě, takže jej lze přepravovat pomocí paletového nebo vysokozdvížného vozíku. Při manipulaci se strojem použijte pouze certifikovaná zvedací zařízení.



Obr. 3: Přepravní rozměry LLB 16 PB

## 5.2 Balení

Všechny použité materiály pro balení stroje jsou recyklovatelné a musí proto dojít k jejich hmotné recyklaci.

Papír a kartony odevzdejte do sběrný papíru.

Fólie jsou vyrobeny z polyethylenu (PE) a výplňové části z polystyrenu (PS). Tyto látky odevzdejte k řádné likvidaci do sběrný nebo do kontejneru na plasty.

## 5.3 Skladování

Stroj musí být řádně vyčištěn před tím, než jej uskladníte v suchém, čistém a bezprašném prostoru při teplotách nad bodem mrazu. Překryjte stroj ochrannou plachtou.

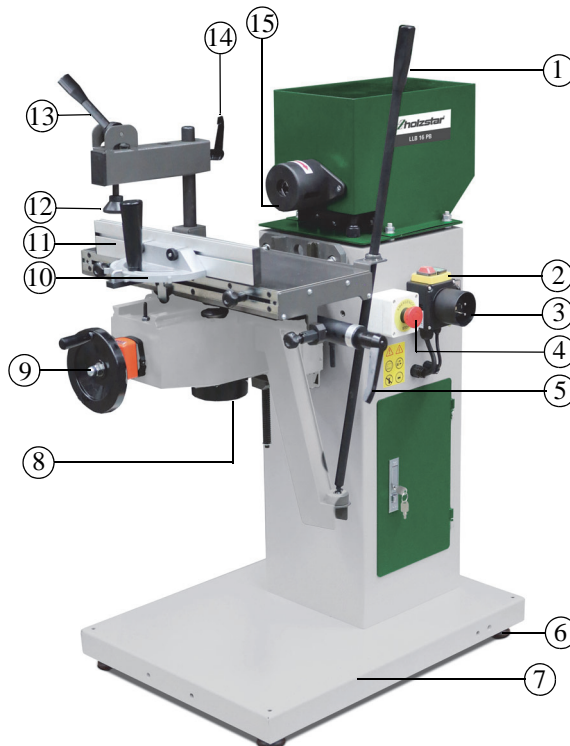
Okolní teplota: +5 °C až +40 °C

## 6 Rozsah dodávky

- Excentrický upínač
- Úhlový doraz ± 60°
- Kolíkovací přípravek s dělením 16/22/25 32 mm

## 7 Popis stroje

Obrázky uvedené v tomto návodu k obsluze se mohou lišit od skutečnosti.



Obr. 4: LLB 16 PB

- 1 Ovládací páky
- 2 Hlavní vypínač
- 3 Elektrické připojení
- 4 Nouzový vypínač
- 5 Upínací páka (kolíkovací přípravek s dělicí mřížkou)
- 6 Nivelační prvek
- 7 Základová deska
- 8 Odsávací nátrubek
- 9 Ruční kolo se stupnicí (výškové nastavení)
- 10 Stupnice
- 11 Doraz
- 12 Spodní držák
- 13 Upínací páka obrobku
- 14 Upínací páka výškového nastavení
- 15 Vrtací sklíčidlo s ochranným krytem

### 7.1 Příslušenství

- Sada dlabacích vrtáků, 5 ks, pravotočivé  
**Objednací číslo: 5333682**
- Univerzální podvozek UF 230  
**Objednací číslo: 6190230**



## 8 Ustavení a zapojení

### 8.1 Požadavky na místo ustavení

Stroj je třeba ustavit na rovný a pevný podklad. Dbejte na dostatečnou volnost pohybu pro personál obsluhy stroje. Místo ustavení musí splňovat následující podmínky:

- Podklad musí být rovný, pevný a bez vibrací.
- Podklad nesmí propouštět maziva.
- Místo ustavení, resp. pracoviště musí být suché a dobře větrané.
- Stroj provozujte na místě, kde nedochází k tvorbě prachu.
- Zajistěte dostatečný prostor pro obsluhu stroje, přepravu materiálu, stejně jako nastavovací práce a údržbu.
- Okolo stroje musí být volný prostor minimálně 0,8 metru v každém směru. Pokud se zpracovává dlouhý materiál, musí být před a za strojem dostatečný volný prostor.
- Pro místo ustavení musíte zajistit dostatečné osvětlení.
- Odstraňte ochranný prostředek z pracovního stolu a jiných částí stroje buď parafínovým olejem nebo podobným rozpouštědlem, nepoužívejte benzín nebo podobné rozpouštědla, mohlo by dojít ke snížení odolnosti některých dílů stroje proti korozi.

### 8.2 Provozní podmínky

- Rozsah provozní teploty činí +5° až +40° C.
- Relativní vlhkost prostředí musí být mezi 30 % až 95 %.
- Nadmořská výška nesmí překročit 1000 m.

### 8.3 Ustavení stroje



#### POZOR!

Nebezpečí poranění při nestabilně ustaveném stroji!

Zkontrolujte stabilitu stroje po jeho ustavení na podklad.



#### POZOR!

Stroj je těžký.

Ustavení stroje musí provést dvě osoby!

Zkontrolujte dostatečnou nosnost zvedacích a pomocných prostředků.



#### POZOR!

Pro zajištění dostatečné stability pevně stroj přišroubujte k podkladu.

Stroj je dodáván v přepravní krabici a je již z větší části smontovaný. Po dodání je třeba namontovat již jen pár dílů.

### 8.4 Elektrické připojení



#### NEBEZPEČÍ!

#### Nebezpečí poranění elektrickým proudem!

Při kontaktu s vodivými díly nastává bezprostřední ohrožení života možným úderem elektrického proudu. Díly pod napětím mohou vést k nekontrolovaným pohybům a vážným poraněním.



#### POZOR!

Všechny elektroinstalační práce smí provádět pouze kvalifikovaní elektrikáři.



#### POZOR!

Po zapojení všech tří fází musí směr otáčení nástroje odpovídat šipce na stroji.

Ujistěte se, že se hodnoty elektrické sítě (napětí, frekvence) shodují s údaji na typovém štítku.

Stroj může být připojen k elektrické síti pouze kvalifikovaným elektrikářem. Ujistěte se, že je stroj řádně upevněný.

V případě potřeby připojte ochranný vodič (žlutozelený) na svorku PE a centrální vodič (světle modrý) na svorku N. Průřezy kabelů musí odpovídat platným normám.

Zásuvka, ke které stroj připojíte, musí být řádně uzemněná a chráněná minimálně jističem 16 A.

Krok 1: Zkontrolujte, zda je stroj vypnutý.

Krok 2: Stroj připojte do elektrické sítě a zkontrolujte směr otáčení motoru. V případě nesprávného směru otáčení je třeba prohodit dvě fáze.

Poškozené napájecí kabely musí být okamžitě vyměněny kvalifikovaným elektrikářem. Provoz s poškozenými kabely je nebezpečný a proto zakázaný.

## Provoz stroje

Toto zařízení musí být připojeno k ochrannému vodiči (uzemnění). Zkontrolujte, zda je zásuvka řádně uzemněná.



### POZOR!

Před výměnou vrtáku nebo prováděním údržby vždy stroj vypněte a vytáhněte zástrčku ze zásuvky.



### UPOZORNĚNÍ!

Stroj lze zapnout, až po jeho elektrickém připojení. Při přetížení motoru dojde k aktivaci vestavěného jističe. V případě opakované aktivace je třeba nechat stroj zkontrolovat v autorizovaném servisu.

## 9 Provoz stroje

### Funkce stroje

Stůl, držák a konzola dlabačky jsou vyrobeny z litiny. Horizontální a vertikální pohyb pracovního stolu je řízen ručním kolem na přední straně stroje. Obrobek, který má být obroben, je sevřen excentrickým držákem na nastavitelném rameni. Nástroj je upnutý ve speciálním sklíčidle, které je přišroubováno na konec vřetena motoru.

### Upozornění:

- Ujistěte se, že napájecí kabely nejsou poškozené, abyste zabránili úrazu elektrickým proudem.
- Pravidelně kontrolujte, zda jsou bezpečnostní kryty správně namontované a zda nejsou poškozené. Opravte poškozené kryty ihned nebo je nechejte vyměnit kvalifikovanou osobou.
- Neuvádějte stroj do provozu, pokud nejsou kryty namontované.
- Nepoužívejte nástroje, které jsou zlomené nebo tupé.
- Vždy používejte nástroje, které jsou vhodné pro určenou práci a odpovídají danému zařízení.
- Vždy vyměňte tupé nástroje co nejdříve.
- Před výměnou pilové kotouče zastavte stroj a vytáhněte zástrčku ze zásuvky.
- Neodstraňujte bezpečnostní prvky, jako jsou kryty, koncové spínače.



### NEBEZPEČÍ!

**Nebezpečí poranění elektrickým proudem!**

Při kontaktu s vodivými díly nastává bezprostřední ohrožení života možným úderem elektrického proudu. Díly pod napětím mohou vést k nekontrolovaným pohybům a vážným poraněním.

- Před začátkem nastavení stroje vytáhněte zástrčku stroje ze zásuvky.

- Vždy zajistěte odpovídající pracoviště a volný přístup k zařízení.
- Postarejte se o dostatečné osvětlení pracoviště. Minimální intenzita osvětlení činí 500 luxů.
- Na pracovní stůl nebo kryty nikdy nepokládejte žádné nástroje ani jiné předměty.
- Pracoviště udržujte vždy v čistotě.



### VAROVÁNÍ!

#### Vážné nebezpečí!

Při nerespektování následujících pravidel vzniká pro obsluhu stroje a další osoby nebezpečí ohrožení života.

- Stroj smí obsluhovat pouze kvalifikovaní a vyškolení pracovníci.
- Je zakázáno obsluhovat stroj pod vlivem alkoholu, drog či léků.
- Stroj smí obsluhovat pouze jedna osoba. Další osoby se nesmí vyskytovat během provozu v přímé blízkosti stroje.



### POZOR!

#### Nebezpečí přímácknutí!

Při nesprávné práci se strojem vzniká nebezpečí poranění prstů či rukou.



### POZOR!

Před uvedením stroje do provozu zkontrolujte všechny vodiče a kontakty.



**Použijte ochranná sluchátka!**



**Použijte ochranné brýle!**



**Použijte pracovní obuv!**



**Použijte pracovní oděv!**



**Použijte ochrannou roušku!**

## 9.1 Výškové nastavení

Krok 1: Povolte upínací páku výškového nastavení.

Krok 2: Pomocí ručního kola (1) a stupnice nastavte vrtací hlavu do požadované výšky.

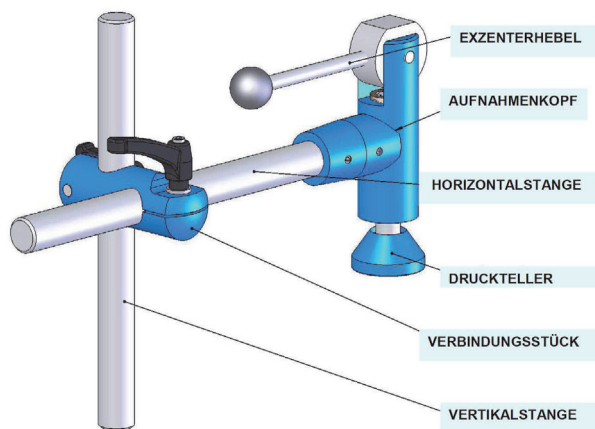
Krok 3: Zajistěte nastavení pomocí upínací páky.



Obr. 5: Nastavení výšky vřeten ručním kolem

## 9.2 Upínací přípravek

Pro bezpečné upnutí obrobku je stroj vybaven excentrickým upínacím přípravkem. (obr. 6)



Obr. 6: Upínací přípravek

Krok 1: Povolte upínací páku spojovacího kusu, abyste mohli nasadit excentrickou páku co nejbližší ke středu vrtání.

Krok 2: Nastavte upínací přípravek tak, aby byl přitlačný talíř asi 4-5 mm od obrobku. Poté utáhněte excentrickou páku a upněte obrobek.

## 9.3 Upnutí dlabacích vrtáků

Před vložením dlabacího vrtáku do sklíčidla je třeba povolit upínací čelisti pomocí inbusového klíče.



**POZOR!**

Je povoleno používat dlabací vrtáky s maximálním průměrem 16 mm.

Krok 1: Stroj vypněte a vytáhněte zástrčku. Otáčejte sklíčidlem, dokud není upínací šroub přístupný.

Krok 2: Do upínacího šroubu vložte klíč a povolte upínací čelisti, aby bylo možné do nich vložit stopku dlabacího vrtáku.

Krok 3: Poté upínací čelisti opět dotáhněte.

Krok 4: Zkontrolujte správné upnutí vrtáku.

## 9.4 Nastavení vrtáku



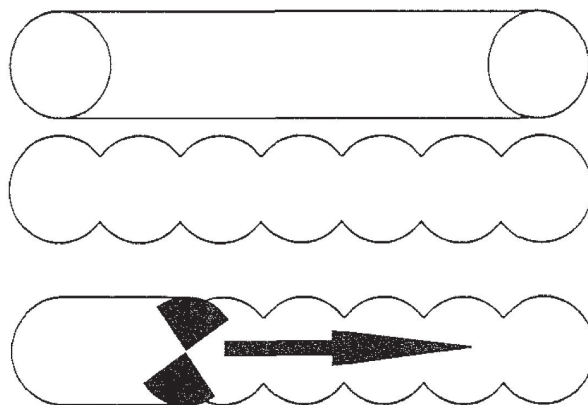
**POZOR!**

Obrobek musí být upnutý tak, aby se během obrábění nemohl uvolnit. Pokud hrozí deformace obrobku během obrábění, použijte dostatečně velkou a pevnou dřevěnou podložku.



**UPOZORNĚNÍ!**

Abyste nedošlo k nadměrnému zahřívání dlabacího vrtáku, je třeba při vrtání postupovat po krocích (vrtat, odstranit třísky, opět vrtat, viz obr. 7).



Obr. 7: Postup při vrtání

## 9.5 Dlabání

Krok 1: Stroj vypněte a vytáhněte zástrčku. Upněte vrták do sklíčidla.

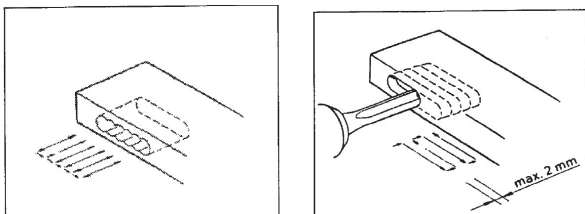
## Čistění, údržba a opravy

Krok 2: Upněte obrobek na stůl pomocí upínacího přípravku.

Krok 3: Nastavte vrtací dorazy a doraz materiálu.

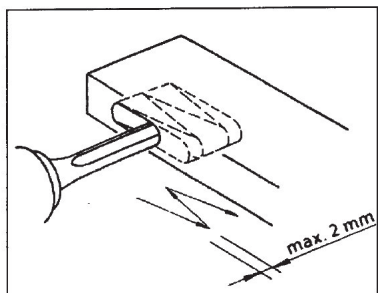
Krok 4: Nejdříve vyvrtejte oba vnější otvory. Pohyb stolu ve vodorovné rovině provedete pomocí páky.

Krok 5: Poté vyvrtejte další otvory. Zvolte vhodný rozstup těchto otvorů.



Obr. 8: Pracovní postup dlabání

Krok 6: Poté veďte postupně vrták zleva doprava přes celou délku vrtaného podélného otvoru. Tento postup opakujte, dokud nedosáhnete požadované vrtací hloubky.



Obr. 9: Pracovní postup dlabání

## 10 Čistění, údržba a opravy



### NEBEZPEČÍ!

#### Nebezpečí poranění elektrickým proudem!

Při kontaktu s vodivými díly nastává bezprostřední ohrožení života možným úderem elektrického proudu. Díly pod napětím mohou vést k nekontrolovaným pohybům a vážným poraněním.

- Před začátkem údržby či opravy stroje vždy vypněte hlavní vypínač a vypojte zástrčku ze sítě.
- Připojování a opravy elektrického vybavení stroje smí provádět pouze kvalifikovaní elektrikáři.

- Údržbu smí provádět pouze kvalifikovaný personál. Než provedete údržbu stroje, důkladně se seznamte s bezpečnostními pokyny.
- Před začátkem údržby zastavte stroj a vytáhněte zástrčku ze zásuvky. Tím se zabrání možnosti náhodného zapnutí stroje jinou osobou.

- I po vypnutí stroje není elektrické napájení přerušeno. Vždy vytáhněte zástrčku ze zásuvky.
- Nikdy neodstraňujte bezpečnostní zařízení, jako jsou kryty nebo koncové spínače.
- Před zapnutím stroje po údržbě vždy namontujte odstraněné kryty.
- Vždy udržujte pracoviště čisté.
- Údržbu musí provádět kvalifikovaný personál v souladu s pokyny výrobce stroje.
- Pečlivě si přečtěte tento návod k obsluze.
- Používejte pouze originální náhradní díly.
- Používejte pouze specifikované mazací oleje.
- Nepoužívejte stlačený vzduch k čištění nebo odstraňování třísek.

## 10.1 Čistění po ukončení práce



**Použijte ochranné rukavice!**



### UPOZORNĚNÍ!

Při čištění nepoužívejte agresivní čisticí prostředky. Mohlo by dojít k poškození stroje.

Před čištěním stroje a jeho údržbou vypněte stroj a vytáhněte zástrčku ze zásuvky.

Krok 1: Vytáhněte zástrčku ze zásuvky.

Krok 2: Vyčistěte stůl vhodným rozpouštědlem od pryskyřice, např. petrolejem.

Krok 3: Očistěte stroj od třísek a prachu pomocí suchého hadru (pozor: Použijte ochranné brýle a ochrannou roušku!).

Krok 4: Pravidelně čistěte chladicí žebra elektromotoru jednou týdně, protože účinné chlazení nemusí fungovat.

Krok 4: Pravidelně čistěte vodící vřeteno výškového nastavení. Vřeteno a ložiska namažte vhodným olejem.

Krok 5: Je nutné stroj pravidelně čistit a mazat jednotlivé díly vhodným olejem. Interval této údržby závisí na způsobu použití stroje, minimálně však 1x měsíčně.

Krok 6: Zkontrolujte, zda nedošlo k poškození ochranných prvků nebo nástroje. V případě potřeby proveďte nezbytné opravy pomocí pokynů v tomto návodu, nebo se obraťte na svého prodejce.

Krok 7: Pravidelně na stroji kontrolujte:

- dotažení šroubů a matic,
- stav výstražných štítků,
- stav nástroje.

Krok 8: Odstraňte prach vhodným vysavačem.



**UPOZORNĚNÍ!**

Ložiska elektromotoru mají trvalou tukovou náplň, jsou hermeticky utěsněna a není třeba je mazat.

**10.2 Údržba a opravy**

Před čištěním stroje a jeho údržbou vypněte stroj a vytáhněte zástrčku ze zásuvky.

Údržbu a opravy smí provádět výhradně kvalifikovaný personál.

Při nesprávné funkci stroje se obraťte na svého prodejce nebo zákaznický servis. Kontaktní údaje najdete v kapitole 1.2 Zákaznický servis.

Všechny odmontované bezpečnostní a ochranné prvky je třeba po ukončení údržby opět namontovat.

**11 Řešení poruch**

Při řádném užívání a údržbě stroje by nemělo dojít k poruchám.

Pokud je sací hadice ucpaná třískami, stroj vypněte a hadici vyčistěte.

Při sevření obrobku stroj okamžitě vypněte. Tupý nástroj často způsobuje přehřátí elektromotoru. Pokud zařízení příliš vibruje, zkontrolujte nastavení a ukotvení a případně také utažení a vyvážení použitých nástrojů.

Závada	Možné příčiny	Řešení
Stroj se během práce vypíná.	Došlo k aktivaci ochranného jističe.	1. Počkejte 30 minut a poté stroj opět zapněte. 2. Zkontrolujte, zda není nástroj tupý. 3. Nechejte stroj prověřit kvalifikovaným elektrikářem.
Výkon stroje je nedostatečný.	1. Nesprávně použitý nebo vadný vrták. 2. Příliš velká hloubka vrtání.	1. Použijte nový vrták. 2. Zkontrolujte hloubku vrtání.
Stroj vibruje.	Stroj není ukotvený k podkladu.	Ukotvěte stroj.
Špatné výsledky vrtání. Špatný výsledek dlabání.	1. Obrobek není správně upnutý. 2. Vrták je vadný. 3. Příliš vysoký počet otáček.	1. Znovu upněte obrobek. 2. Použijte nový vrták. 3. Otáčky správně nastavte.
Elektromotor nemá dostatečný výkon.	1. Elektromotor je vadný. 2. Nesprávné zapojení.	Nechejte stroj prověřit kvalifikovaným elektrikářem.

**12 Likvidace vyřazeného stroje**

Zlikvidujte prosím svůj stroj ekologicky, aby se odpad nedostal do životního prostředí, ale byl odborně zlikvidován.

**12.1 Vyjmutí z provozu**

Vyřazený stroj se musí ihned ustavit odborně mimo provoz, aby se zamezilo pozdějším možným zneužitím a škodám na životním prostředí či osobách.

Krok 1: Odstraňte všechny látky, které ohrožují životní prostředí, ze stroje.

Krok 2: Demontujte případně stroj do ovladatelných a zužitkovatelných částí.

Krok 3: Zpracujte provozní látky a části stroje.

**12.2 Likvidace elektrických strojů**

Neopomeňte, že elektrické komponenty obsahují mnoho recyklovatelných, jakož i prostředí škodících látek.

Zlikvidujte tyto části odděleně a odborně. V případě pochybností se obraťte prosím na komunální správu likvidace odpadů.

Pro zpracování odpadu se případně poradte s odborným podnikem pro zpracování odpadu.

**12.3 Likvidace maziv**

Pokyny pro likvidaci maziv udává výrobce daného maziva.

## 13 Náhradní díly



### NEBEZPEČÍ!

#### Nebezpečí poranění při použití nesprávných náhradních dílů!

Při použití nesprávných nebo vadných náhradních dílů může vzniknout nebezpečí pro obsluhu stroje, stejně jako může dojít k poškození stroje.

- Je povoleno používat pouze originální náhradní díly.
- Při nejasnostech se obraťte na svého prodejce.



### Tipy a doporučení

Při použití nesprávných nebo vadných náhradních dílů zaniká záruka výrobce za případné škody.

### 13.1 Objednání náhradních dílů

Náhradní díly lze objednat prostřednictvím Vašeho prodejce nebo našeho zákaznického servisu. Kontaktní údaje najdete v kapitole 1.2 Zákaznický servis.

Při objednávce je třeba poskytnout následující údaje:

- Typ stroje
- Objednací číslo
- Číslo pozice náhradního dílu
- Rok výroby
- Množství

Náhradní díly nelze bez výše uvedených údajů objednat. Při chybějícím údaji o způsobu dodávky se dodávka uskuteční podle uvážení dodavatele.

Typ stroje, objednací číslo a rok výroby naleznete na typovém štítku.

#### Příklad:

Je třeba objednat motor pro ventilátor LLB 16 PB. Motor je na rozpadovém schématu 1 pod číslem 35.

- Typ stroje: LLB 16 PB
- Objednací číslo: 5906016
- Číslo rozpadového schématu: **1**
- Číslo pozice náhradního dílu: **35**

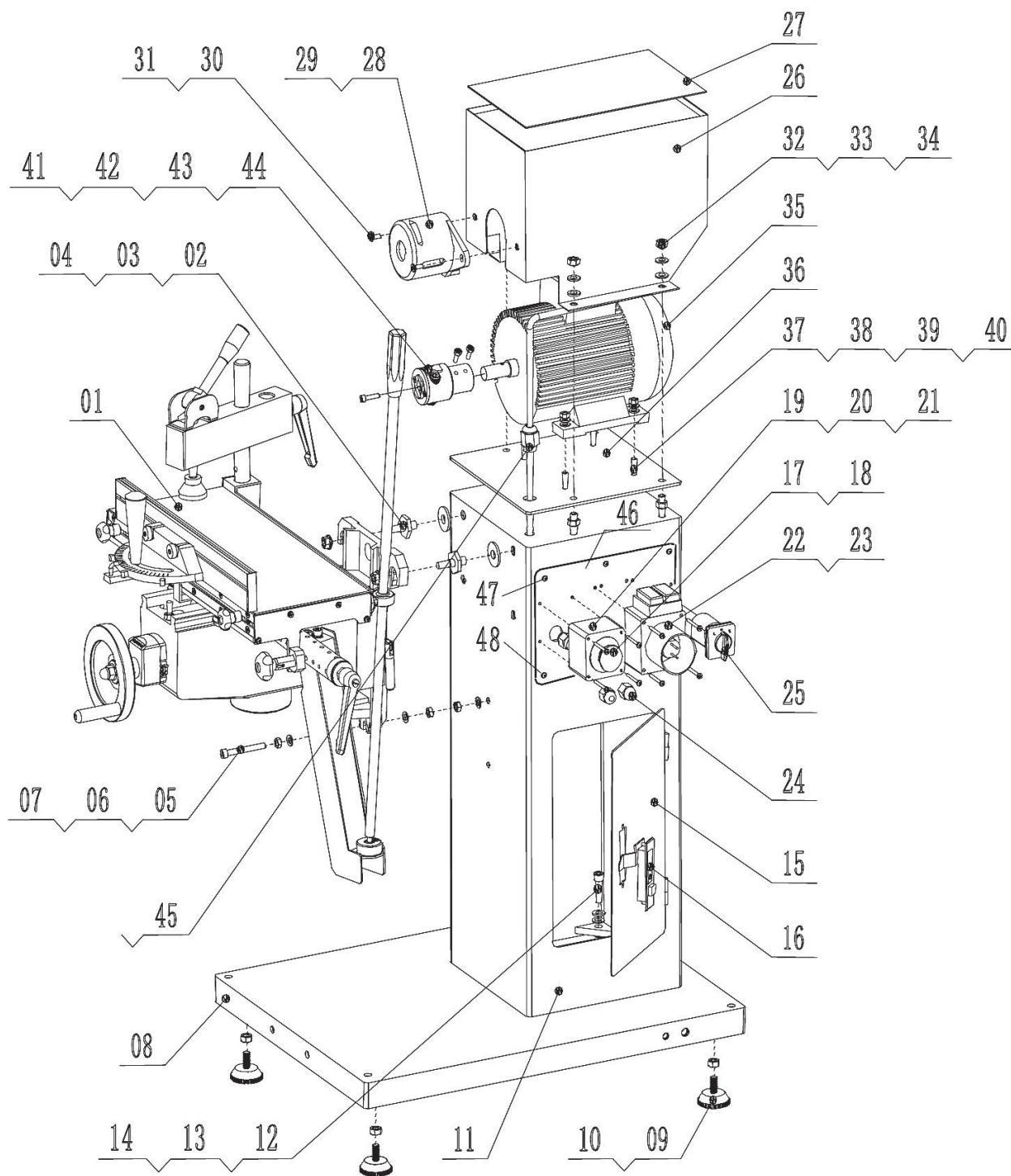
#### Objednací číslo Vašeho stroje:

LLB 16 PB - 230 V	<b>5906016</b>
LLB 16 PB - 400 V	<b>5906017</b>



## 13.2 Rozpadová schémata LLB 16 PB

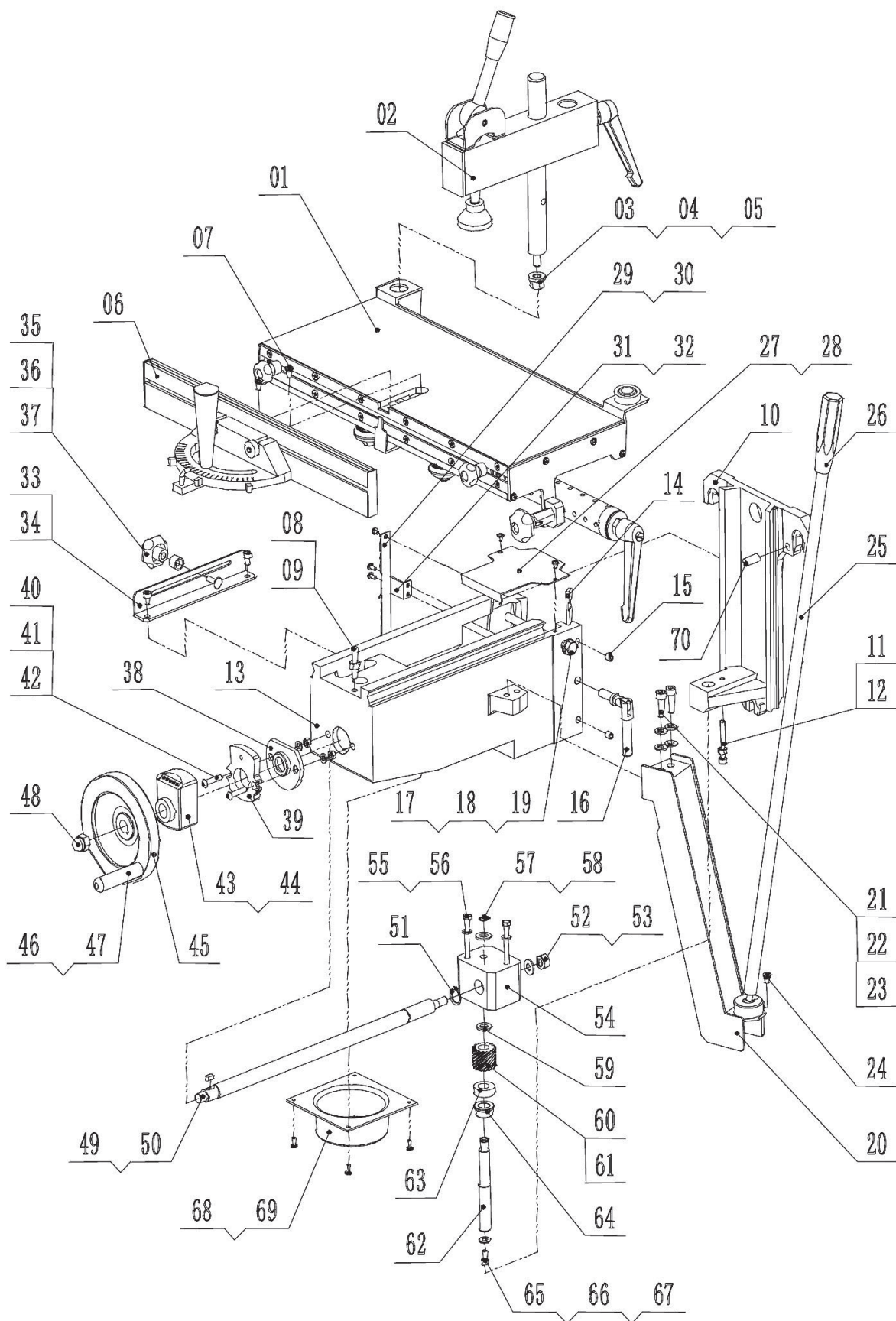
### Rozpadové schéma 1



Obr. 10: Rozpadová schéma 1 - LLB 16 PB (230 V i 400 V)

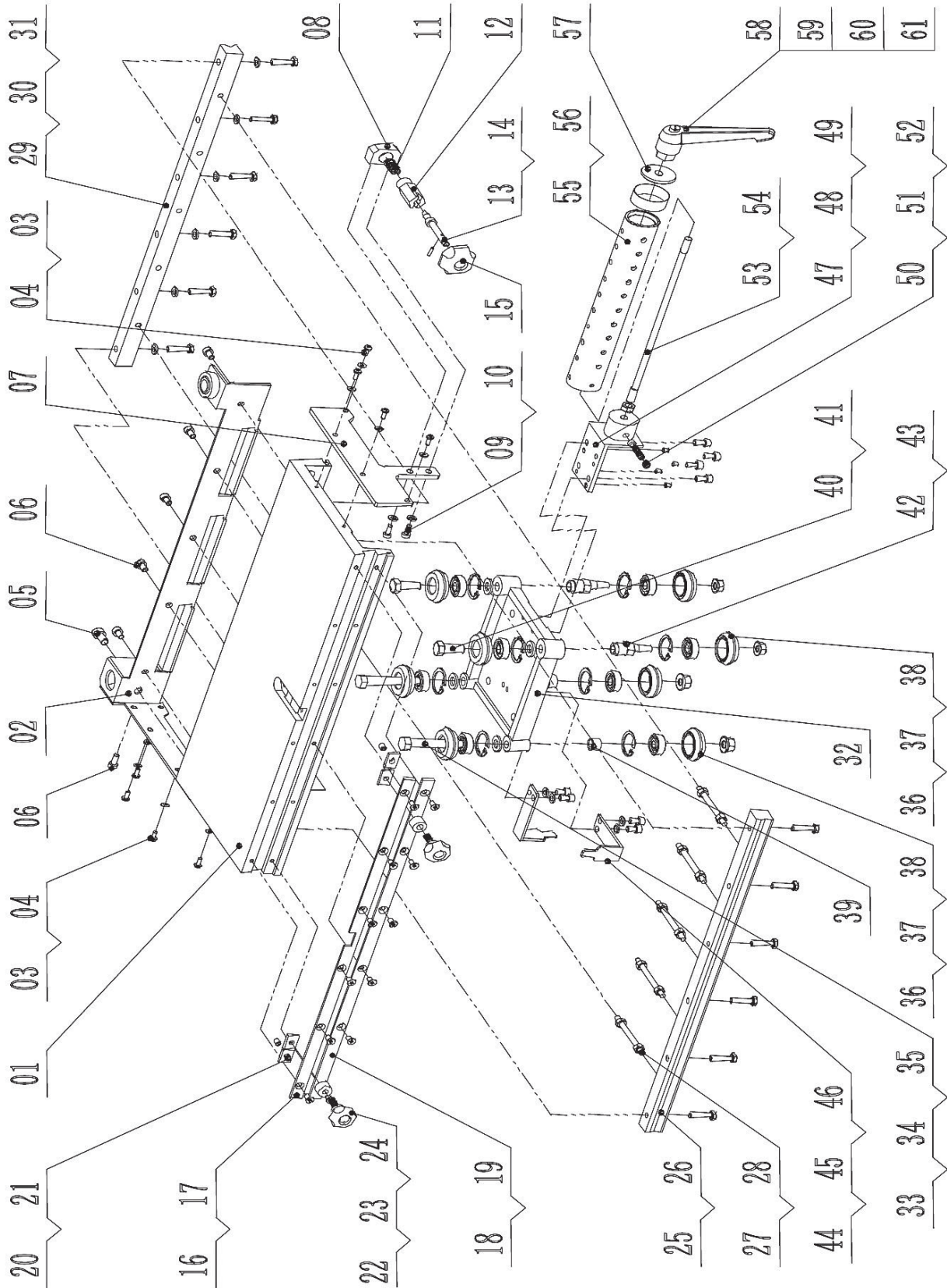
## Náhradní díly

## Rozpadové schéma 2



Obr. 11: Rozpadová schéma 2 - LLB 16 PB (230 V i 400 V)

Rozpadové schéma 3

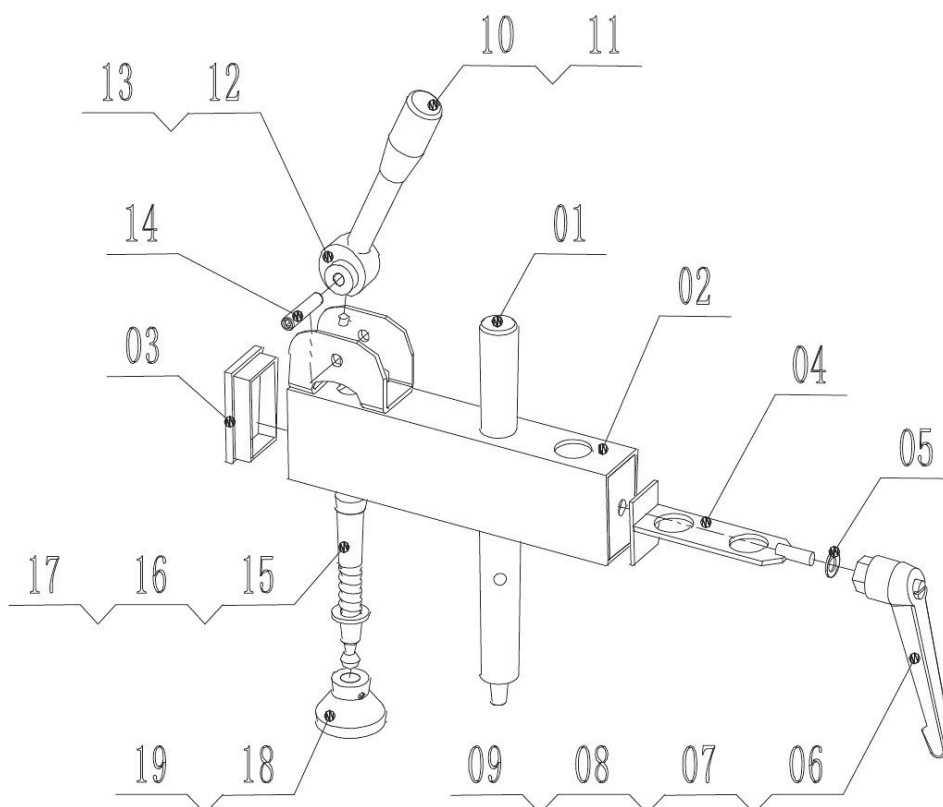


Obr. 12: Rozpadové schéma 3 - LLB 16 PB (230 V und 400 V)



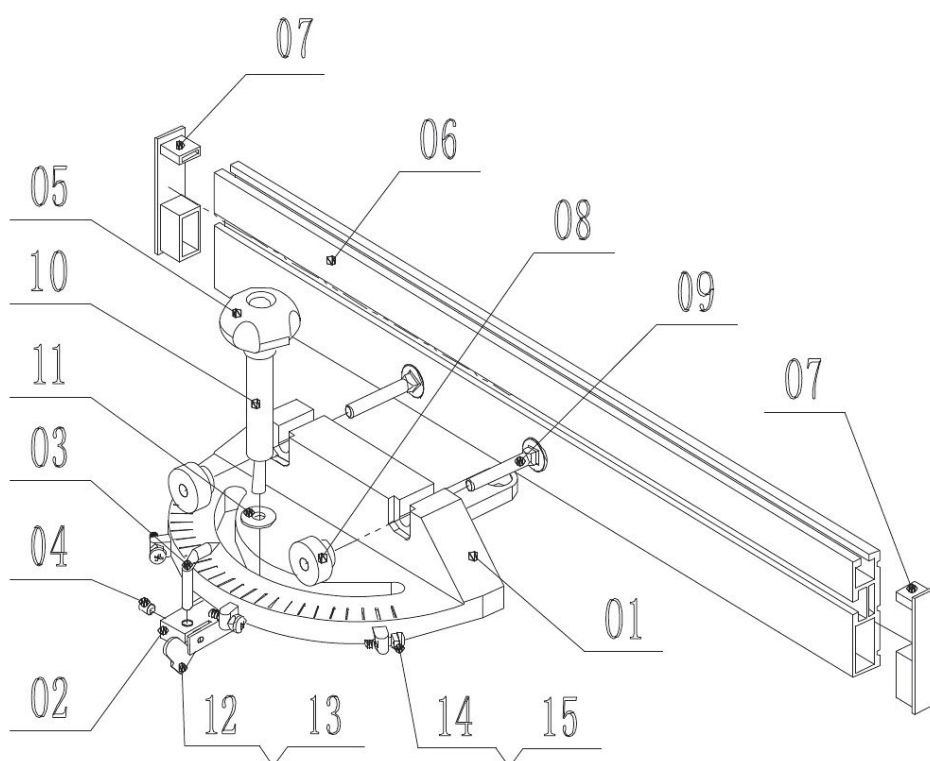
## Náhradní díly

## Rozpadové schéma 4



Obr. 13: Rozpadová schéma 4 - LLB 16 PB (230 V i 400 V)

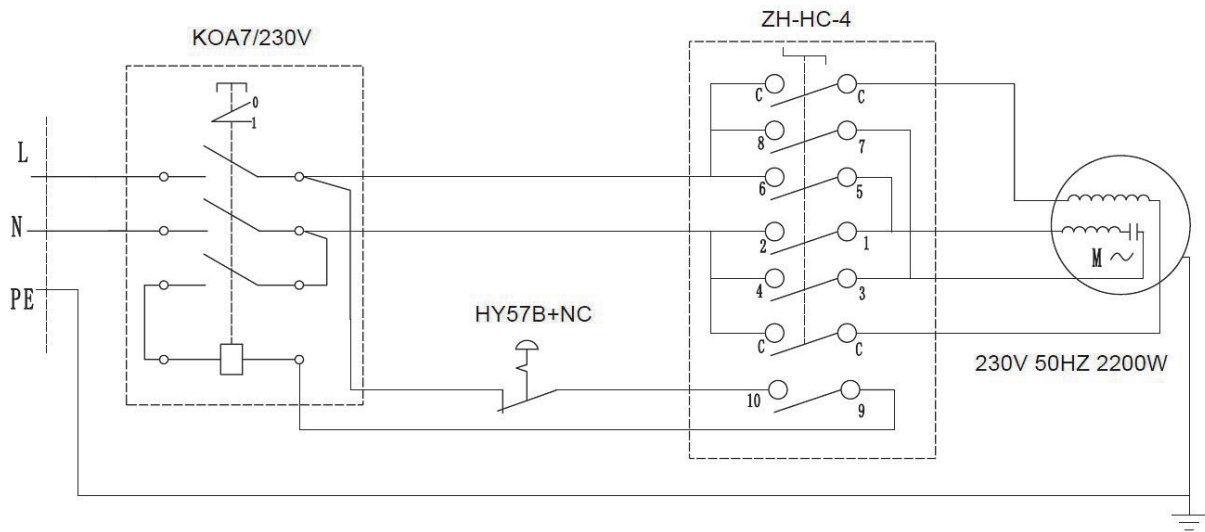
## Rozpadové schéma 5



Obr. 14: Rozpadová schéma 5 - LLB 16 PB (230 V i 400 V)

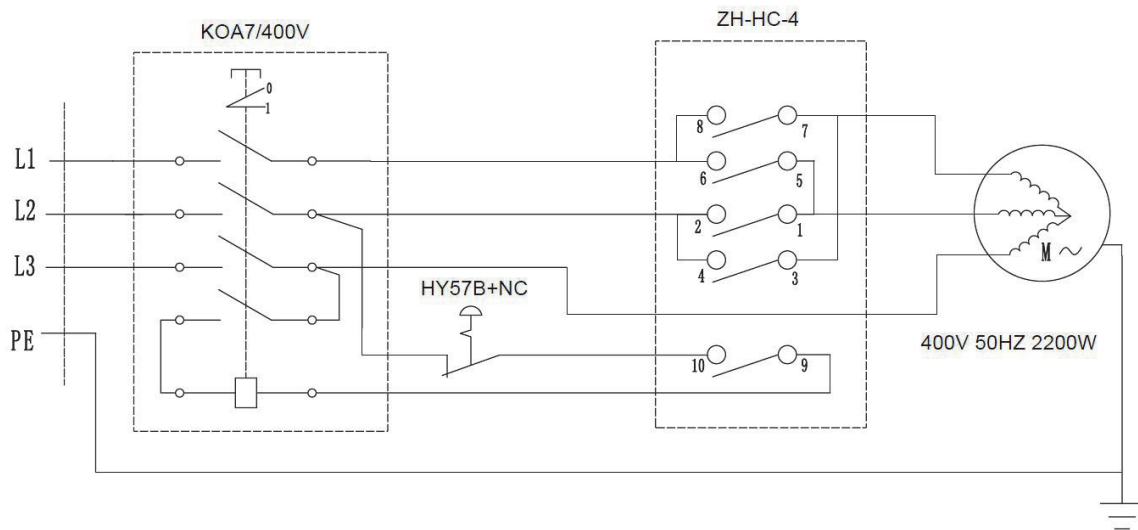
## 14 Schémata zapojení

### Schéma zapojení 230 V



Obr. 15: Schéma zapojení LLB 16 PB 230 V

### Schéma zapojení 400 V



Obr. 16: Schéma zapojení LLB 16 PB 400 V

## ES - Prohlášení o shodě

Dle strojní směrnice 2006/42/ES Příloha II 1.A

**Výrobce:** Stürmer Maschinen GmbH  
 Dr.-Robert-Pfleger-Str. 26  
 D-96103 Hallstadt

tímto prohlašuje, že následující výrobek

**Skupina výrobků:** Holzstar® Dřevoobráběcí stroje

**Typ stroje:**

**Označení stroje:** LLB 16 PB 230 V  
 LLB 16 PB 400 V

**Objednací číslo:** 5906016  
 5906017

**Sériové číslo:** \_\_\_\_\_

**Rok výroby:** 20\_\_\_\_

odpovídá všem příslušným ustanovením výše uvedené směrnice, stejně jako dalším (níže uvedeným) směrnicím a normám v době vystavení tohoto prohlášení.

**Příslušné EU směrnice:** 2014/30/EU Směrnice o o elektromagnetické kompatibilitě

### Byly použité následující harmonizované normy:

DIN EN 60204-1: Bezpečnost strojů - Elektrická zařízení strojů - Část 1: Všeobecné požadavky

DIN EN 61000-3-2: Elektromagnetická kompatibilita (EMC) - Část 3-2: Meze - Meze pro emise harmonického proudu (zařízení se vstupním fázovým proudem do 16 A včetně)

DIN EN 61000-3-3: Elektromagnetická kompatibilita (EMC) - Část 3-3: Meze - Omezování změn napětí, kolísání napětí a flikru v rozvodných sítích nízkého napětí pro zařízení se jmenovitým fázovým proudem  $\leq 16$  A, které není předmětem podmíněného připojení

DIN EN 55014-1: Elektromagnetická kompatibilita - Požadavky na spotřebiče pro domácnost, elektrické nářadí a podobné přístroje - Část 1: Emise

DIN EN 55014-2: Elektromagnetická kompatibilita - Požadavky na spotřebiče pro domácnost, elektrické nářadí a podobné přístroje - Část 2: Odolnost - Norma skupiny výrobků

**Odpovědná osoba:** Kilian Stürmer, Stürmer Maschinen GmbH,  
 Dr.-Robert-Pfleger-Str. 26, D-96103 Hallstadt

Hallstadt, 29.1.2019



Kilian Stürmer  
 Obchodní ředitel











# Obráběcí a tvářecí stroje, kompresory, pneumatické nářadí...

