

Návod k obsluze

— Vysavač na suché sání

— flexCAT 112 Q B-CLASS

— flexCAT 116 Q A-CLASS



flexCAT 112 Q B-CLASS

flexCAT 116 Q A-CLASS

ŘADA FLEXCAT

Shrnutí

Identifikace výrobku

Vysavač na suché sání	Objednací číslo
flexCAT 112 Q třída B	7003135
flexCAT 116 Q třída A	7003140

Výrobce

Stürmer Maschinen GmbH
Dr.-Robert-Pfleger-Str. 26
D-96103 Hallstadt

Fax: 0049 (0) 951 96555 - 55
E-Mail: info@cleancraft.de
Internet: www.cleancraft.de

Údaje o návodu k obsluze

Překlad originálního návodu k obsluze

Datum vydání: 08.01.2018
Verze: Verze 1.03

Autorské právo

Autorské právo © 2018 Stürmer Maschinen GmbH,
Hallstadt, Německo.

Obsah tohoto návodu k obsluze je vlastnictvím společnosti Stürmer Maschinen GmbH Stürmer.
Rozšiřování jakož i rozmnožování tohoto dokumentu, jeho vyhodnocování a sdělování jeho obsahu jsou zakázány, pokud nejsou výslovně dovoleny. Jednání s v rozporu s výše uvedeným je předmětem náhrady škody.

Technické změny a chyby jsou vyhrazeny.

Obsah

1 Úvod	3
1.1 Autorská práva.....	3
1.2 Zákaznický servis	3
1.3 Omezení záruky.....	3
2 Bezpečnost	3
2.1 Použité symboly.....	3
2.2 Odpovědnost provozovatele	4
2.3 Kvalifikace personálu.....	4
2.4 Osobní ochranné pomůcky.....	5
2.5 Obecné bezpečnostní pokyny	5
2.6 Výstražné štítky na vysavači.....	6
3 Správný účel použití	6
3.1 Nesprávný účel použití	7
3.2 Zbytková rizika.....	7
4 Technická data	7
4.1 Typový štítek.....	8
5 Přeprava, balení a skladování	8
5.1 Přeprava	8
5.2 Balení.....	8
5.3 Skladování	8
6 Popis stroje	9
6.1 Montáž.....	10
7 Rozsah dodávky	12
8 Provoz	14
8.1 Spuštění a zastavení	14
8.2 Kontrola těsnosti	14
9 Údržba a opravy	15
9.1 Čistění.....	15
9.2 Údržba a opravy	15
10 Likvidace vyřazeného stroje	15
10.1 Vyjmutí z provozu	15
10.2 Likvidace elektrických přístrojů	15
10.3 Likvidace prachových sáčků a použitých filtrů	15
10.4 Likvidace maziv	15
11 Poruchy, možné příčiny a jejich řešení.	16
12 Náhradní díly	17
12.1 Objednávání náhradních dílů	17
12.2 Výkresy náhradních dílů	18
13 EU-Prohlášení o shodě	23

1 Úvod

Děkujeme Vám za zakoupení vysavače značky CLEAN-CRAFT.

Před uvedením do provozu si pečlivě přečtěte tento návod k obsluze.

Nalezněte v něm informace o uvedení do provozu, o bezpečném a efektivním způsobu obsluhy stroje a o jeho údržbě.

Návod k obsluze je nedílnou součástí vysavače. Návod uschovávejte na místě používání vysavače. Kromě zde uvedených platí místní předpisy pro předcházení úrazům a všeobecná bezpečnostní ustanovení pro používání stroje.

Vyobrazení v tomto návodu slouží pro všeobecné porozumění a mohou se od skutečného provedení odlišovat.

1.1 Autorská práva

Obsah tohoto návodu je chráněn autorským právem. Jeho použití dovoleno v rámci používání vysavače. Použití nad tento rámec bez písemného souhlasu výrobce není dovoleno.

Pokud je to v konkrétních případech možné, máme pro ochranu našich výrobků registrované značky, patenty a průmyslové vzory. Přísně se bráníme zneužití našeho duševního vlastnictví.

1.2 Zákaznický servis

Náš zákaznický servis je k dispozici pro technické informace.

První hanácká BOW spol. s r.o.

Příčná 84/1

779 00 Olomouc

Tel.: +420 585 378 012

Email: bow@bow.cz

Máme vždy zájem o informace a zkušenosti získané během používání a mohly by být cenné pro zlepšení našich výrobků.

1.3 Omezení záruky

Všechny údaje a pokyny v návodu k obsluze byly sestaveny s ohledem na platné normy a předpisy. Zachycují okamžitý stav techniky a naše dlouhodobé znalosti a zkušenosti.

Výrobce nepřebírá záruku za škody v následujících případech:

- nedodržení těchto pokynů,
- nesprávném použití stroje,
- použití nepoučenými personálem,
- neoprávněných úprav,
- technických změn,
- použití nedovolených náhradních dílů.

Skutečně dodaný stroj se může v případě zvláštního provedení, zvláštní výbavy, nebo na základě nejnovějších technických změn odlišovat od vysvětlení a zobrazení uvedených v návodu.

Platí závazky sjednané v dodavatelské smlouvě, všeobecné obchodní podmínky, dodací podmínky výrobce a právní předpisy platné v daném okamžiku.

2 Bezpečnost

V této kapitole je uveden přehled všech důležitých bezpečnostních balíčků pro ochranu osob a bezpečný a bezporuchový provoz. Další bezpečnostní pokyny jsou uvedeny v jednotlivých kapitolách.

2.1 Použité symboly

Bezpečnostní pokyny

Bezpečnostní pokyny jsou v tomto návodu označeny symboly. Bezpečnostní pokyny jsou uváděny signálními slovy, která vyjadřují rozsah nebezpečí.



POZOR!

Tato kombinace symbolu a signálního slova upozorňuje na bezprostředně nebezpečnou situaci, která by mohla vést ke smrti nebo vážným zraněním.



VAROVÁNÍ!

Tato kombinace symbolu a signálního slova upozorňuje na možnou nebezpečnou situaci, která by mohla vést ke smrti nebo vážným zraněním.



NEBEZPEČÍ!

Tato kombinace symbolu a signálního slova upozorňuje na možnou nebezpečnou situaci, která by mohla vést k lehkému zranění.



POZOR!

Tato kombinace symbolu a signálního slova upozorňuje na možnou nebezpečnou situaci, která by mohla vést ke škodám na majetku nebo životním prostředí.



UPOZORNĚNÍ!

Tato kombinace symbolu a signálového slova upozorňuje na možnou nebezpečnou situaci, která by mohla vést ke škodám na majetku nebo životním prostředí.

Tipy a doporučení



Tipy a doporučení

Tento symbol upozorňuje na užitečné tipy a doporučení pro lepší a účinnější provoz bez závad.

Aby se snížilo riziko poškození zdraví a věcných škod a předešlo nebezpečným situacím, je třeba bezpečnostní pokyny uvedené v tomto návodu dodržovat.

2.2 Odpovědnost provozovatele

Provozovatel je osoba, která provozuje stroj pro komerční nebo obchodní účely nebo jej přenechá k používání třetím osobám a nese právní odpovědnost za ochranu uživatelů, zaměstnanců nebo třetích stran při provozu výrobku.

Povinnosti provozovatele:

Pokud se stroj používá pro komerční účely, je provozovatel ze zákona odpovědný zajistit pracovní bezpečnost. Z tohoto důvodu se musejí dodržovat bezpečnostní pokyny uvedené v tomto návodu a ostatní pro používání přístroje platné předpisy pro bezpečnost práce a ochranu životního prostředí. Zejména platí následující:

- Provozovatel se musí o platných předpisech pro bezpečnost práce informovat a ve zhodnocení nebezpečí dále uvést rizika, která provozem přístroje na pracovišti vznikají. Toto je třeba uvést ve formě provozních pokynů pro používání přístroje.
- Provozovatel musí během celého provozu stroje kontrolovat, zda provozní pokyny odpovídají aktuálnímu stavu předpisů a podle potřeby pokyny upravovat.
- Provozovatel musí jednoznačně stanovit zodpovědnost za instalaci, provoz, řešení závad, údržbu a čištění stroje.
- Provozovatel se musí postarat o to, aby si všechny osoby, které s přístrojem zacházejí, přečetly tento návod a porozuměly mu. Dále musí zajistit pravidelné školení personálu a informovat personál o možných rizicích.

delné školení personálu a informovat personál o možných rizicích.

Kromě toho je provozovatel zodpovědný za udržování bezvadného technického stavu stroje. Proto platí následující:

- Provozovatel musí zajistit, aby se dodržovaly intervaly pro údržbu uvedené v tomto návodu.
- Provozovatel musí nechat pravidelně kontrolovat funkčnost a úplnost všech bezpečnostních prvků.

2.3 Kvalifikace personálu

Různé činnosti uvedené v tomto návodu k obsluze vyžadují různé kvalifikace pracovníků.



VAROVÁNÍ!

Nebezpečí při nedostatečné kvalifikaci personálu!

Nedostatečně kvalifikované osoby nemusejí být schopné posoudit rizika vznikající při zacházení s tímto přístrojem, a tak sebe nebo jiné osoby vystavit nebezpečí těžkého zranění.

- Všechny práce smějí proto provádět pouze kvalifikované osoby.
- Nedostatečně kvalifikované osoby a děti musí zůstat mimo pracovní prostor stroje.

Pro všechny práce jsou dovoleni pouze ti pracovníci, od nichž lze očekávat, že práci spolehlivě provedou. Osoby, jejichž pozornost je ovlivněna např. léky, alkoholem, či drogami, nejsou dovoleni.

Níže jsou uvedeny potřebné kvalifikace personálu pro jednotlivé činnosti:

Obsluha stroje:

Obsluha stroje musí být provozovatelem poučená o jemu svěřených úkolech a možných rizicích při nesprávném chování. Činnosti, které nespádají do normálního provozu stroje, smí obsluha vykonat pouze tehdy, pokud jsou uvedeny v tomto návodu k obsluze a provozovatel stroje je s nimi vysloveně pověřil.

Elektrikáři:

Elektrikáři jsou na základě svého odborného vzdělání, znalostí a zkušeností, stejně jako znalostí příslušných norem a ustanovení schopni provádět práce na elektrických zařízeních a samostatně rozpoznat možná rizika a vyhnout se jim.

Kvalifikovaní pracovníci:

Kvalifikovaní pracovníci jsou na základě svého odborného vzdělání a zkušeností, stejně jako znalostí příslušných norem a ustanovení, schopni provádět jim svěřené

práce a samostatně rozpoznat možná rizika a vyhnout se jim.

Výrobce:

Některé práce smí provádět pouze kvalifikovaní pracovníci výrobce. Jiní pracovníci nejsou oprávněni tyto práce provádět. Pro provedení těchto prací kontaktujte Vašeho prodejce.

2.4 Osobní ochranné pomůcky

Osobní ochranné pomůcky slouží k ochraně osob před nebezpečím a k ochraně zdraví při práci. Personál musí během různých prací s a na suchému vysavači používat osobní ochranné prostředky tak, jak je to v jednotlivých kapitolách tohoto návodu vyžadováno.

Následující oddíl vysvětluje osobní ochranné prostředky:



Ochranné rukavice

Ochranné rukavice chrání ruce před ostrými hranami, a před oděrkami nebo vážnějším zraněním.



Pracovní obuv

Bezpečnostní obuv chrání nohy před přímáčkutím, padajícími díly a uklouznutím na kluzké podlaze.



Ochranný pracovní oděv

Pracovní oděv je přiléhavý oděv odolný proti roztržení.

2.5 Obecné bezpečnostní pokyny

Je třeba dodržovat následující:

- Používejte ochranné prvky a bezpečně je upevňujte. Nikdy nepracujte bez ochranných prvků a udržujte je funkční.
- Vždy udržujte vysavač a jeho pracovní okolí čisté. Zajistěte dostatečné osvětlení.
- Konstrukce vysavače se nesmí měnit a vysavač nesmí být používán pro účely, pro které není určen.
- Nikdy nepracujte pod vlivem nemocí ovlivňujících koncentraci, únavy, drog, alkoholu nebo léků.
- Udržujte děti a osoby nedůvěryhodné osoby mimo pracovní okolí speciálního vysavače.
- Zástrčku ze síťové zásuvky nevytahujte tažením za kabel. Kabel chraňte před horkem, olejem a ostrými hranami.
- Nikdy nepoužívejte síťový kabel k přesouvání vysavače.
- Závady, které narušují bezpečnost, nechte neprodleně odstranit.
- Chraňte vysavač před vlhkem (nebezpečí zkratu).

- Před každým použitím zkontrolujte, že vysavač není poškozený. Aby se předešlo vzniku nebezpečí, poškozené díly ihned vyměňte.
- Vysavač nepřetěžujte! Lépe a bezpečněji budete pracovat v uvedeném výkonostním rozsahu.
- Aby se předešlo nebezpečí a riziku nehody, používejte jen originální náhradní díly.
- Tento vysavač není vhodný pro vysávání prachu v prostředí, kde může docházet k elektrostatickým výbojům nebo jiskření. Mohlo by dojít k poškození elektrických komponent nebo postižení osob.



POZOR!

Sací otvor nikdy nesměrovat na citlivé části těla – lidí nebo zvířat – jako jsou oči, uši, ústa apod.



POZOR!

Přístroj skladujte s ohledem na jeho váhu na pevné, rovné ploše, a jen v suchém uzavřeném prostoru.



POZOR!

Nikdy jej nepoužívejte při nízkých teplotách ve venkovním prostředí!

**POZOR!**

Běžící vysavač nikdy neponechávejte bez dozoru. Jestliže se vysavač nepoužívá, vždy vytáhněte zástrčku ze síťové zásuvky, a přístroj odkládejte mimo dosah dětí nebo neoprávněných osob.

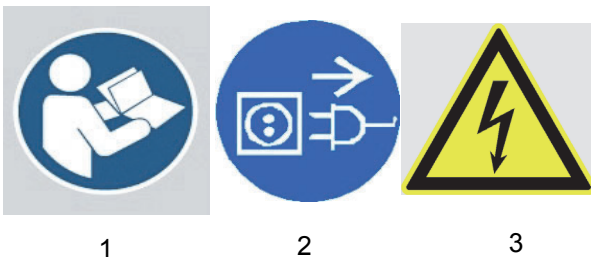
**POZOR!**

Přístroj není vhodný pro prostředí, které je chráněno proti elektrostatickým výbojům.

Na jakékoli nároky na záruční plnění při nesprávném použití výrobku nebude brán zřetel.

2.6 Výstražné štítky na vysavači

Na vysavači jsou bezpečnostní značky a pokyny (obr. 1), které se musejí dodržovat.



1

2

3

Obr. 1: 1. Přečtěte si návod k obsluze; 2. Vytáhněte zástrčku z elektrické sítě. Výstražné značky: 3. Nebezpečné elektrické napětí

Poškozené nebo chybějící výstražné značky na přístroji mohou vést k chybnému zacházení s nebezpečím zranění osob, nebo věcnými škodami. Výstražné štítky umístěné na stroji nesmí být odstraněny. Poškozené štítky ihned nahradte novými štítky.

Od okamžiku, kdy štítky přestanou být na první pohled čitelné a pochopitelné se přístroj nesmí do nalepení nových štítků používat.

3 Správný účel použití

Vysavač slouží výhradně pro vysávání prachu a lehkých nečistot, avšak nikoliv pro mokré vysávání. Vysavač se nesmí používat v prostředí s nebezpečím výbuchu. Robustní a výkonný, jednoduchý na manipulaci. Přístroj je určen pro použití ve veřejných budovách, jako jsou hotely, školy, továrny, kanceláře, obchody a bytová zařízení.

Ke správnému způsobu používání patří také dodržování všech údajů z tohoto návodu.

Při svévolných konstrukčních a technických změnách suchému vysavači zaniká záruka výrobce za následné škody.


POZOR!

Jakékoliv změny přístroje jsou zakázány. Kromě ztráty záruky mohou změny mít za následek požár nebo ke zranění uživatele, a to i smrtelné.

Za škody, které vznikly na předmětech nebo osobách v důsledku nedbání ustanovení uvedených v tomto návodu, nebo v důsledku použití přístroje pro nesprávný účel nepřejímá výrobce žádnou záruku.

3.1 Nesprávný účel použití


VAROVÁNÍ!
Nebezpečí při nesprávném použití!

Použití suchého vysavače pro nesprávný účel může vést k nebezpečným situacím.

- Speciální vysavač provozujte pouze v předepsaném rozsahu výkonu, který je uvedený v technických datech.
- Bezpečnostní prvky se nikdy nesmějí obcházet, nebo odpojit.
- Speciální vysavač provozujte pouze v bezvadném technickém stavu.
- Používejte jen pro vysávání prachu nebo suchých materiálů.
- Nikdy nevysávejte kapaliny!


POZOR!

Speciální vysavač není vhodný pro vysávání nebezpečného prachu. Nikdy nevysávejte žhavé, zápalné, výbušné ani jedovaté látky. Maximální teplota pro používání je 40°C / 104°F.

- nevysávejte žádné agresivní čisticí prostředky, protože ty by mohly vysavač poškodit.
- nevysávejte žádné materiály, které by mohly poškodit prvky filtru (jako jsou skleněné střepy, kov a pod.).
- nevysávejte vodu z nádob, umývadel, van a pod.

3.2 Zbytková rizika

I v případě dodržování všech bezpečnostních předpisů a použití suchý vysavač podle pokynů existují rizika, která jsou uvedena dále:

- Nebezpečí zranění horních končetin (rukou, prstů).

4 Technická data

Model	flexCAT 112 Q	flexCAT 116 Q
Délka	400 mm	400 mm
Šířka/hloubka	400 mm	400 mm
Výška	330 mm	330 mm
Hmotnost stroje	5,8 kg	5,8 kg
Jmen. výkon hlavního motoru	840 W	700 W
Max. výkon hlavního motoru	900 W	870 W
Elektrické napětí	230 V	230 V
Počet fází (n)	1	1
Třída energetické účinnosti	B	A
Typ sání	Suché	Suché
Množství vzduchu	2633 l/min	3050 l/min
Objem nádoby	12 l	16 l
Materiál nádoby	Umělá hmota	Umělá hmota
Průměr hadice	36 mm	36 mm
Délka hadice	2 m	2 m
Hladina akustického tlaku [dB(A)]	63	62
Délka kabelu [m]	8,5	10
Plocha filtru	850 cm ²	850 cm ²
Počet motorů	1	1
Výkonnostní stupně motoru (n)	1	1
Chlazení motoru	Průtokem	Průtokem

Vibrace přenášené z hadice na rukojeť jsou menší než 2,5 m/s² podle ISO 5349-1.

4.1 Typový štítek

Trockensauger		  
Dry vacuum cleaner		
Type flexCAT 112 Q B-CLASS		
Item no. 7003135	Serial no.	
Motor power 0,9 kW	Year of manufacture	
Tank volume 12 l	Power connection 230 V / 50 Hz	
Weight 5,8 kg	Sound pressure level 63 dB(A)	
		Stürmer Maschinen GmbH Dr.-Robert-Pfleger-Str. 26 96103 Hallstadt, Germany
www.cleancraft.de		

Obr. 2: Typový štítek flexCAT 112 Q

5 Přeprava, balení a skladování

5.1 Přeprava

Po dodání zkontrolujte speciální vysavač na viditelná poškození vzniklá při dopravě. Pokud jsou taková poškození zjištěna, ihned je oznamte dopravci, popřípadě dodavateli.

5.2 Balení

Všechny použité obalové materiály a balící pomůcky speciálního vysavače jsou recyklovatelné a musejí být předány ke znovuzhodnocení.

Papír a kartony odevzdejte do sběrný papíru.

Fólie jsou vyrobeny z polyethylenu (PE) a výplňové části z polystyrenu (PS). Tyto látky odevzdejte k řádné likvidaci do sběrný nebo do kontejneru na plasty.



VAROVÁNÍ!

Nebezpečí smrtelného úrazu!

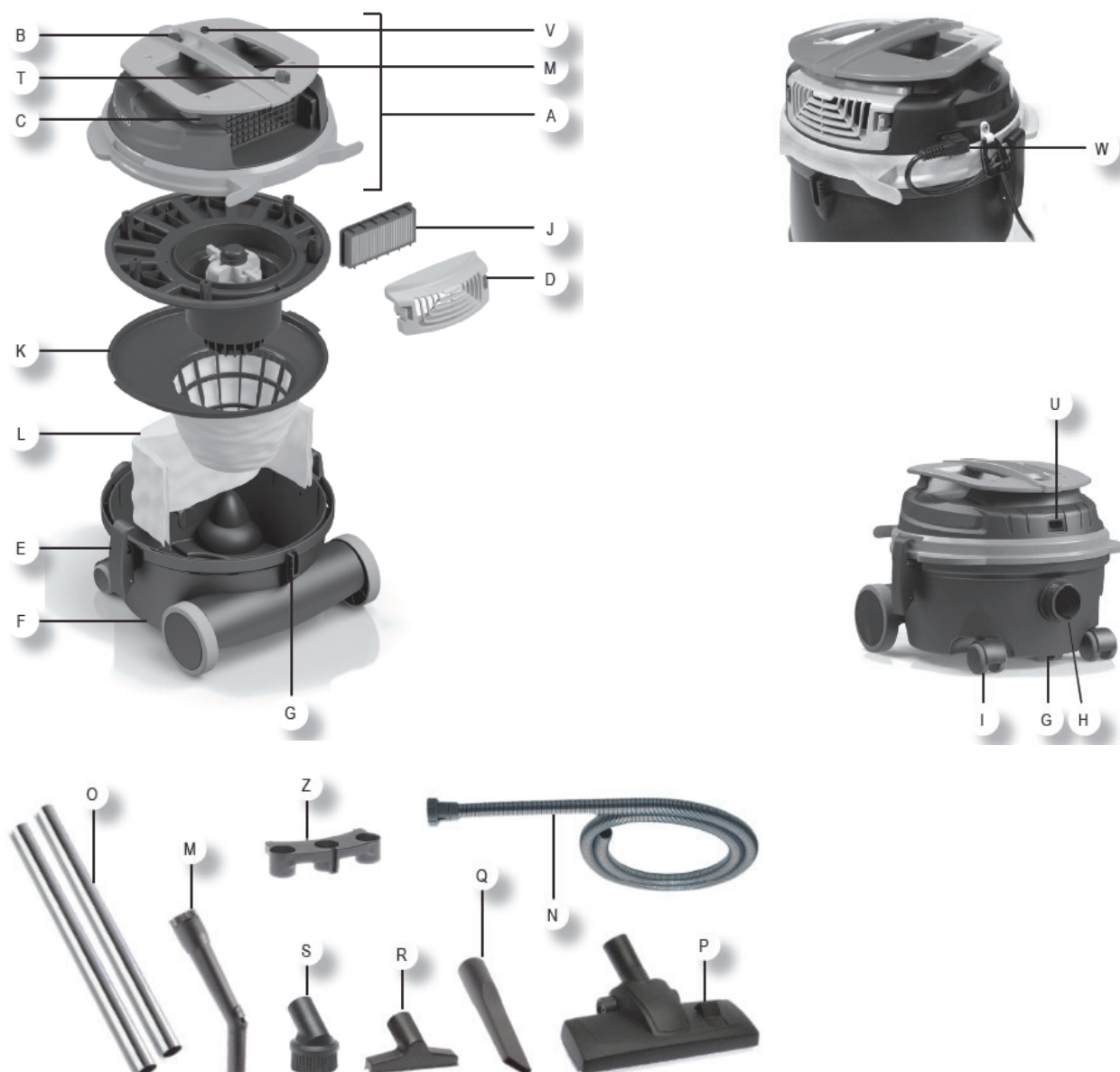
Obalové prvky mohou představovat nebezpečí (např. plastové sáčky):

- Obalový materiál ukládejte mimo dosah dětí a osob, které si nejsou vědomy svého jednání, a také zvířat.

5.3 Skladování

Speciální vysavač skladujte v suchém a čistém prostředí bez mrazu.

6 Popis stroje



Obr. 3: Popis flexCAT 112 Q B-CLASS a flexCAT 116 Q A-CLASS

- | | |
|---|---|
| A Hlava motoru | O Sací hadice |
| B Spínač ZAP/VYP | P Hubice na podlahy |
| C Držák kabelu | Q Štěrbinová hubice |
| D Výfuková mřížka | R Hubice na čalounění |
| E Háček | S Kruhový kartáč |
| F Nádoba | T Regulátor výkonu (volitelně) |
| G Drážka | U Doplňková zásuvka pro elektrický kartáč (volitelně) |
| H Vstupní otvor | V Výstražné světlo |
| I Kolečka | W Napájecí kabel |
| J Výfuk vzduchu | Z Držák (volitelně) |
| K Hlavní filtr k nasazení do nádoby | |
| L Filtrační sáček* | |
| M Rukojeť s regulátorem odpadního vzduchu | |
| N Ohebná hadice | |

*Jeho použití nevylučuje používání polyesterového filtru. Ten se musí použít v každém případě.

Výstražná kontrolka

Vysavač flexCAT 116 Q A-CLASS je vybavený výstražnou kontrolkou (obr. 4), která se rozsvítí, když je sáček plný.



Obr. 4: Výstražná kontrolka



UPOZORNĚNÍ!

Jakmile se výstražná kontrolka rozsvítí, vyměňte filtrační sáček a vyčistěte hlavní filtr.



POZOR!

Když se výstražná kontrolka rozsvítí, vysavač v žádném případě dál nepoužívejte!

Další používání by vedlo k přehřátí a mohlo by způsobit trvalé poškození motoru!

Při používání vysavače na měkkých plochách, jako jsou kobercové podlahy, čalouněný nábytek a pod., se může stát, že se výstražná kontrolka rozsvítí i když sáček není zcela zaplněn. Když vysavač posunete zpět a výstražná kontrolka zhasne, můžete pokračovat v práci.

Regulátor výkonu

Vysavač flexCAT 116 Q A-CLASS je vybaven regulátorem výkonu, kterým se sací síla může snižovat nebo zvyšovat (obr. 5).



Obr. 5: Regulátor výkonu

Napájecí kabel

Vysavač flexCAT 116 Q A-CLASS je vybaven odpojitelným kabelem. Napájecí kabel se dá připojit a odpojit (obr. 6).



Obr. 6: Napájecí kabel

6.1 Montáž

Montáž filtračního sáčku

Při přípravě vysavače k provozu postupujte následovně (obr. 7):

Krok 1: Nasadte filtrační sáček L (obr. 3) na vstupní otvor (obr.7 vlevo).

Krok 2: Zkontrolujte, že je správně nasazený hlavní filtr K (obr.3) a výfukový filtr J (obr.3).

Krok 3: Hadici nasadte do vstupu H (obr.3 a obr.7 uprostřed).

Krok 4: Na druhou stranu hadice nasadte rukojeť M (obr. 7 vpravo). Rukojeť přitom pootočte, aby se spojení zpevnilo.



Obr. 7: Montáž filtračního sáčku

Krok 5: Propojte tyčku s hadicí O a kartáčem P (nebo s jinou potřebnou hubicí).

Krok 6: Do zásuvky zapojte zástrčku a pak vysavač zapněte.

Montáž hlavního filtru

Krok 1: Uvolněte boční háčky a sejměte horní díl nádoby.

Krok 2: Hlavní filtr vložte shora do dolního dílu nádoby (obr. 8 vlevo).

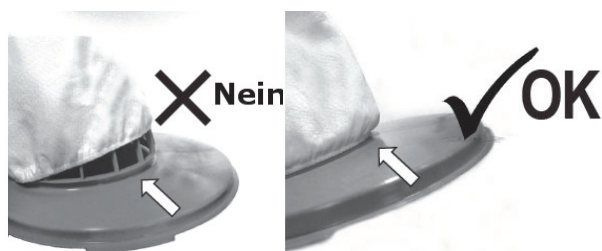
Krok 3: Hlavní filtr správně vyrovnejte (obr. 8 vpravo).



Obr. 8: Montáž hlavního filtru

Krok 4: Zpět namontujte horní díl nádoby.

Dbejte přitom na to, aby hlavní filtr před montáží správně seděl na přídržné mřížce (obr. 9).



Obr. 9: Montáž hlavního filtru

Výměna filtrační vložky

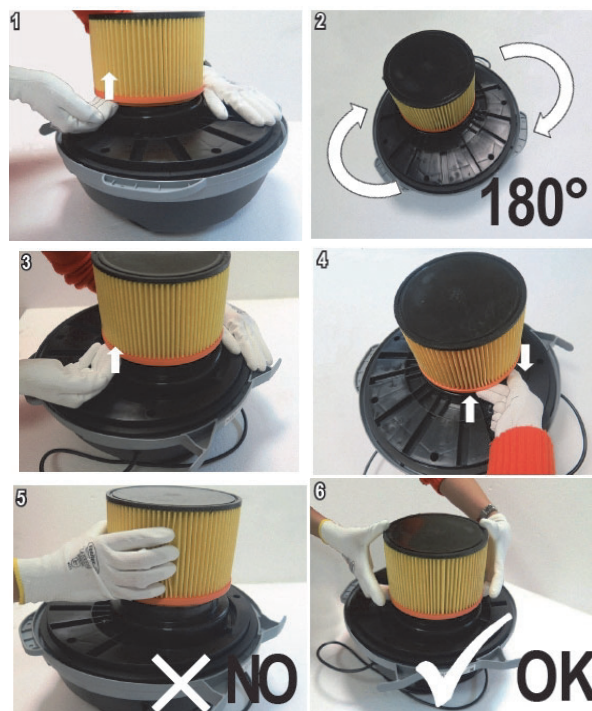
Krok 1: Uvolněte boční háčky. Sundejte horní díl nádoby a položte jej tak, jak je to znázorněno na obr. 10. Na jedné straně filtr trochu pozvedněte (obr. 10).

Krok 2: Otočte celý horní díl s filtrem o 180° (obr. 10).

Krok 3: Pozvedněte filtr na druhé straně (obr. 10).

Krok 4: Zkontrolujte, že celý filtr je od pokládací plochy pozvednut na šířku prstu (obr. 10).

Krok 5: Jestliže je filtr po celém obvodu pozvednutý na šířku prstu, můžete jej stáhnout (obr. 10 bod 6).

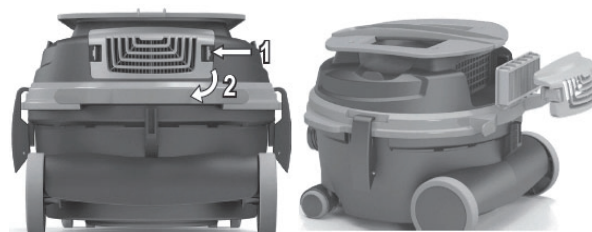


Obr. 10: Výměna filtrační vložky

Výměna filtrační vložky výfuku

Krok 1: Pomocí dvou páček rychlouzávěrů uvolněte sevření držáku filtrační vložky 1 (obr. 11).

Krok 2: Při použití páček vytáhněte držák filtrační vložky dozadu (obr. 11 vpravo).



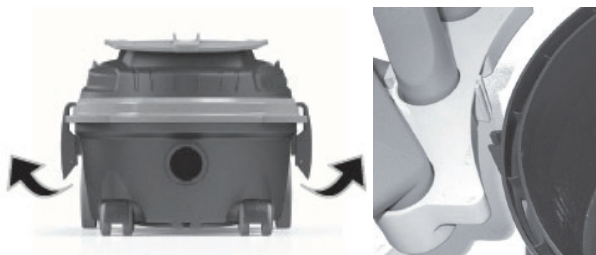
Obr. 11: Výměna filtrační vložky výfuku

Krok 3: Vyměňte filtrační vložku a držák nasuňte zpět do nádoby až zaklapnou rychlouzávěry.

Montáž držáku hubice

Krok 1: Uvolněte dva háčky a otevřete nádobu (obr. 12 vlevo).

Krok 2: Zvedněte víko nádoby (obr. 12 uprostřed) a posuňte držák na k tomu účelu určené matici na dolním dílu nádoby (obr. 5 vpravo).

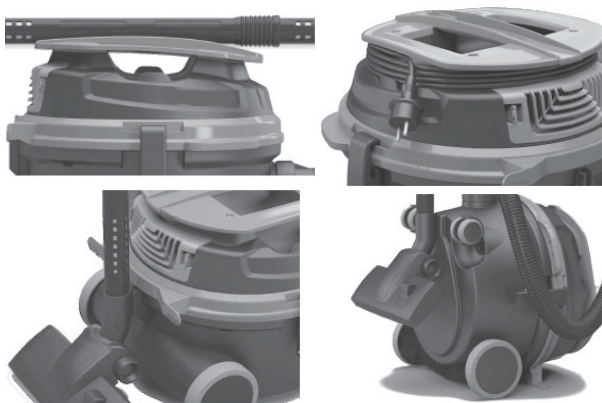


Obr. 12: Montáž držáku hubice (volitelné)

Úložné prostory

Vysavač poskytuje možnost odložit trubku na horní stranu nádoby (obr. 13 vlevo nahoře). Správné skladování napájecího kabelu je v navinutém stavu v horní části nádoby (obr. 13 vpravo nahoře).

Hubici je možné umístit buď na přední straně nádoby (obr. 13 dole vlevo) nebo na dně nádoby (obr. 13 dole vpravo) zaklapnutím do matice.



Obr. 13: Ukládací možnosti



VAROVÁNÍ!

Nebezpečí při otevření nádoby!

Když je vysavač v činnosti, nádobu nikdy neotevírejte!



POZOR!

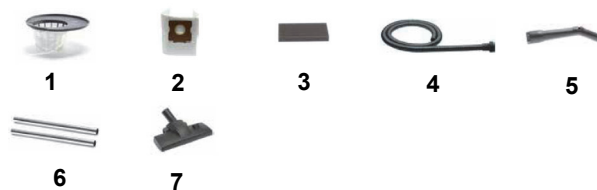
Před použitím vysavače proveďte následující:

- Zkontrolujte stav filtru a v případě potřeby jej vyměňte.
- Zkontrolujte stav naplnění vysavače. Jestliže je zcela zaplněn, vyprázdněte jej.
- Zkontrolujte filtrační sáček a podle potřeby jej vyměňte.

7 Rozsah dodávky

Vysavač flexCAT 112 Q B-CLASS se dodává s (obr. 14):

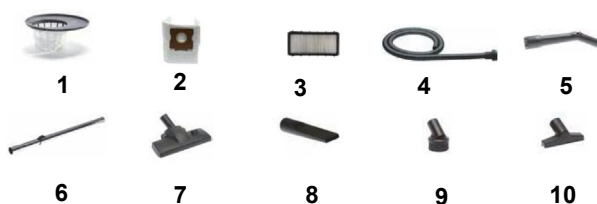
- Polyesterovým filtrem 850 cm² (1)
- Filtračním sáčkem 11 l (2)
- Výfukovým filtrem (3)
- Hadicí 2 m Ø 36 mm s přípojkami (4)
- Rukojetí s regulací vzduchu Ø 36/32 mm (5)
- Pochromovanou sací trubicou 47 cm Ø 32 mm (6)
- Hubicí na podlahy ECO se skládacím kartáčem (7)



Obr. 14: Dodávané příslušenství flexCAT 112 Q B-CLASS

Speciální vysavač flexCAT 116 Q A-CLASS se dodává s (obr. 15):

- Látkovým filtrem 850 cm² (1)
- Filtračním sáčkem 11 l (2)
- HEPA filtrem (Poly M43 1 Micron) (3)
- Hadicí 2 m Ø 36 mm s přípojkami (4)
- Rukojetí s regulátorem vzduchu Ø 36/32 mm (5)
- Pochromovanou teleskopickou trubkou Ø32 mm (6)
- Hubicí na podlahy ECO s kartáčem (7)
- Štěrbínovou hubicí Ø 32 mm (8)
- Kulatou hubicí s kartáčem Ø 32 mm (9)
- Hubicí na čalounění Ø 32 mm (10)



Obr. 15: Dodávané příslušenství flexCAT 116 Q A-CLASS

Příslušenství pro flexCAT 112 Q B-CLASS (obr. 16):

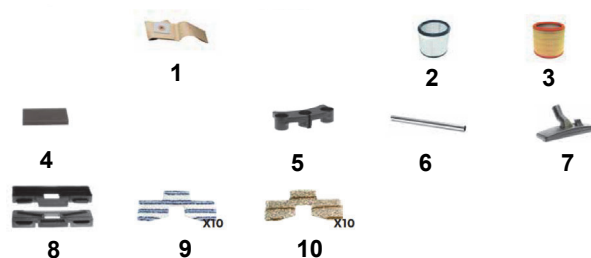
- Papírový filtrační sáček (1)
- HEPA - patronový filtr(2)
- Poly-patronový filtr (3)
- Štěrbínová hubice Ø 32 mm (4)
- Kulatá hubice s kartáčem Ø 32 mm (5)
- Hubice na čalounění Ø 32 mm (6)
- Držák na hubice s sací trubku (7)
- Pochromovaná teleskopická hubice Ø 32 mm (8)
- Hubice na podlahy se skládacím kartáčem (9)
- Držák padu na hubici na podlahy s skládacím kartáčem (10)
- Univerzální pad pro hubici na podlahy se skládacím kartáčem (11)
- Parketový pad pro hubici na podlahy se skládacím kartáčem (12)



Obr. 16: Zvláštní příslušenství flexCAT 116 Q A-CLASS

Příslušenství pro flexCAT 116 Q A-CLASS (obr. 17):

- Papírový filtrační sáček (1)
- Kazetový filtr (2)
- HEPA filtr (3)
- Výfukový filtr (4)
- Držák na hubice a sací trubku (5)
- Pochromovaná sací trubka 47 cm Ø 32 mm (6)
- Hubice na podlahu s kartáčem (7)
- Držák padu na hubici na podlahu se skládacím kartáčem (8)
- Univerzální pad pro hubici na podlahu s kartáčem (9)
- Parketový pad na hubici na podlahu s kartáčem (10)



Obr. 17: Zvláštní příslušenství flexCAT 116 Q A-CLASS

8 Provoz



NEBEZPEČÍ!

Nebezpečí poranění elektrickým proudem!

Při kontaktu s vodivými díly je nebezpečí ohrožení života. Díly pod napětím mohou vést k nekontrolovaným pohybům a vážným poraněním.

- Před nastavením vysavače odpojte elektrickou zásuvku od sítě.



VAROVÁNÍ!

Před použitím přístroje musí být síťový kabel úplně odvinutý.

Přístroj s navinutým kabelem nepoužívejte!

Zástrčku ani přístroj neuchopujte mokryma rukama! Nevysávejte předměty, které by mohly poškodit filtrační prvky (např. skleněné střepy, kovové třísky a pod.)!



POZOR!

Aby se udržela výkonnost přístroje, doporučujeme po každém použití vyčistit polyesterový filtr a pokud je filtrační sáček plný, vyměnit jej.



POZOR!

Před použitím je třeba přístroj správně smontovat. Dále je třeba zkontrolovat, že jsou správně smontovány prvky filtru a že jsou připraveny k práci.

Přístroj provozujte, montujte, opravujte a přepravujte jen na pevném, rovném podkladu.

Zkontrolujte, že elektrická data uvedená na bloku motoru souhlasí s daty elektrické sítě.



POZOR!

Přístroj je vhodný jen pro vnitřní použití!



POZOR!

Než budete s vypnutým vysavačem manipulovat, vždy vytáhněte zástrčku ze zásuvky.

Vždy zkontrolujte, zda není napájecí kabel poškozený (praskliny, příznaky stárnutí). Poškozený kabel vždy před dalším použitím vyměňte.

Výměnu poškozeného síťového kabelu musí provádět technická služba nebo kvalifikovaný personál.

V případě používání prodlužovací šňůry zkontrolujte, že její průřez je stejný, jako průřez síťového kabelu přístroje, a vyhněte se kontaktu kabelu s kapalinami a voidivými plochami.



VAROVÁNÍ!

Před použitím přístroje zkontrolujte, že napětí uvedené na typovém štítku přístroje odpovídá napětí vaší sítě.

8.1 Spuštění a zastavení

Spuštění

- Zapojte napájecí kabel do zásuvky.
- Stiskněte tlačítko Zap./Vyp. (Ein/Aus).

Zastavení

- Vysavač vypněte a vypojte kabel ze zásuvky.
- Vždy tahejte za zástrčku, ne za kabel.

8.2 Kontrola těsnosti

Časem se může stát, že těsnění částečně ztratí svou funkci. To vede ke snížení sacího výkonu. Proto doporučuje pravidelně kontrolovat správnou funkci zavíracích háčků, ohebné sací hadice a těsnění.

Kontrolujte také, zda není poškozená hrana nádoby.

9 Údržba a opravy



POZOR!

Nebezpečí poranění elektrickým proudem!

Při kontaktu s vodivými díly může dojít k vážnému nebezpečí. Díly pod napětím mohou vést k nekontrolovaným pohybům a vážným poraněním.

- Před začátkem údržby či opravy stroje vždy vypojte zástrčku ze sítě.
- Při čištění přístroj neponořujte do vody, ani jej nečistěte proudem vody.

9.1 Čištění

Vysavač vždy udržujte v čistém stavu.



Ochranné rukavice

Během čištění stroje používejte vhodné ochranné rukavice, abyste zabránili možnému poranění třís-kami.

Větrací štěrby motoru se musejí udržovat čisté, aby se dosáhlo dostatečného chlazení.



POZOR!

Očistěte po použití všechny díly vysavače. Vyprázdněte nádobu, vyklepejte filtr a vytřete vysavač suchým hadříkem.

Čištění nesmějí provádět děti bez dozoru dospělého. Údržbu a opravy smí vždy provádět jen kvalifikovaný personál. Případné poškozené díly nahrazujte jen originálními.

9.2 Údržba a opravy



POZOR!

Údržbu a opravy musí vždy provádět odborný personál; případné poškozené díly se musejí nahradit originálními náhradními díly.

Všeobecné pokyny pro údržbu

- Pravidelně kontrolujte těsnění, plastové díly, filtry a spínače na poškození. V případě potřeby je vyměňte.

Při nesprávné funkci vysavače se obraťte na svého prodejce nebo zákaznický servis. Kontaktní údaje najdete v kapitole 1.2 Zákaznický servis.

10 Likvidace vyřazeného stroje

Ve vlastním zájmu a v zájmu životního prostředí zajistěte, aby byly součásti přístroje likvidovány jen k tomu určenou schválenou cestou.

10.1 Vyjmutí z provozu

Vyřazené zařízení se musí ihned odstavit odborně mimo provoz, aby se předešlo jeho pozdějšímu možnému zneužití a škodám na životním prostředí či osobách.

- Ze starého přístroje odstraňte všechny provozní látky, které ohrožují životní prostředí.
- Podle potřeby rozeberte přístroj na díly a části vhodné pro manipulaci.
- Součásti přístroje a pracovní látky likvidujte k tomu určeným způsobem.

10.2 Likvidace elektrických přístrojů

Neopomeňte, že elektrické komponenty obsahují mnoho recyklovatelných, jakož i prostředí škodících látek.

Zlikvidujte tyto části odděleně a odborně. V případě pochybností se obraťte prosím na komunální správu likvidace odpadů.

Pro zpracování odpadu se případně poraďte s odborným podnikem pro zpracování odpadu.

10.3 Likvidace prachových sáčků a použitých filtrů

Prachové sáčky a filtry jsou vyrobeny z ekologicky přírodních materiálů. Filtry můžete likvidovat jako běžný domovní odpad. To platí i pro prachové sáčky, pokud nečistoty neobsahují žádné látky, které jsou v domovním odpadu zakázány.

10.4 Likvidace maziv

Ujistěte se prosím, že likvidujete maziva a chladicí kapaliny ohleduplně vůči životnímu prostředí. Dodržujte pokyny svého komunálního shromaždiště. Pokyny pro likvidaci udává výrobce daného maziva. Obraťte se proto na konkrétní údaje výrobku.

11 Poruchy, možné příčiny a jejich řešení



POZOR!

Jestliže se vyskytne některá z následujících závad, ihned ukončete práci s vysavačem. Než začnete hledat příčinu poruchy, vypněte vysavač a vytáhněte zástrčku ze zásuvky. Mohlo by dojít k vážnému zranění. Všechny opravy, popř. výměny smí provádět jen kvalifikovaný vyškolený a personál.



UPOZORNĚNÍ!

Jestliže nejste schopni odstranit potíže s vaším vysavačem sami, obraťte se na nejbližšího prodejce Cleancraft. Abychom Vám mohli co nejlépe pomoci, opište si z vysavače nebo z návodu k požívání následující údaje:

- Označení
- Sériové číslo přístroje
- Rok výroby
- Přesný popis závady

Porucha	Možné příčiny	Řešení
Přístroj nefunguje.	<ol style="list-style-type: none"> 1. Síťová zástrčka není zapojena do zásuvky. 2. Vadný přívod. 3. Vadný vypínač. 4. Vadný motor. 	<ol style="list-style-type: none"> 1. Zastrčte zástrčku do zásuvky. 2. Volejte servis. 3. Volejte servis. 4. Volejte servis.
Klesá sací výkon.	Ucpání v sací hubici, sací trubce, sací hadici nebo ve filtru.	<ol style="list-style-type: none"> 1. Odstranit ucpání. 2. Vyčistit, popř. vyměnit filtr. 3. Správně nasadit kryt filtru (zaklapnout). 4. Zkontrolovat správnou polohu vloženého filtru.

12 Náhradní díly

12.1 Objednávání náhradních dílů



NEBEZPEČÍ!

Nebezpečí poranění při použití nesprávných náhradních dílů! nesprávné náhradní díly!

Při použití nesprávných nebo vadných náhradních dílů může vzniknout nebezpečí pro obsluhu stroje, stejně jako může dojít k poškození a nesprávné funkci stroje.

- Je povoleno používat pouze originální náhradní díly.
- Při nejasnostech se obraťte na svého prodejce.



Ztráta záruky

Při použití nepovolených náhradních dílů zaniká záruka výrobce.

Náhradní díly lze objednat prostřednictvím Vašeho prodejce nebo našeho zákaznického servisu. Kontaktní údaje najdete v kapitole 1.2 Zákaznický servis.

Při objednávce je třeba poskytnout následující údaje:

- Typ stroje
- Sériové číslo
- Množství
- Název

Náhradní díly nelze bez výše uvedených údajů objednat. Při chybějícím údaji o způsobu dodávky se dodávka uskuteční podle uvážení dodavatele.

Příklad

Je třeba objednat kryt pro vysavač flexCAT 112 Q B-CLASS. Kryt má na výkrese náhradních dílů č. 1 pozici č. 2.

- Typ zařízení: **Vysavač flexCAT 112 Q**
- Objednací číslo: **7003135**
- Číslo pozice náhradního dílu: **2**

Objednací číslo náhradního dílu tedy je: **0-7003135-1-02**

Objednací číslo se skládá z objednacního čísla zboží, čísla výkresu náhradních dílů, čísla pozice náhradního dílu a jedné pozice před číslem zboží.

- Před objednacím číslem se napíše 0.
- U čísla pozic 1 až 9 je rovněž třeba uvést 0.

Die Objednací číslo Vašeho přístroje:

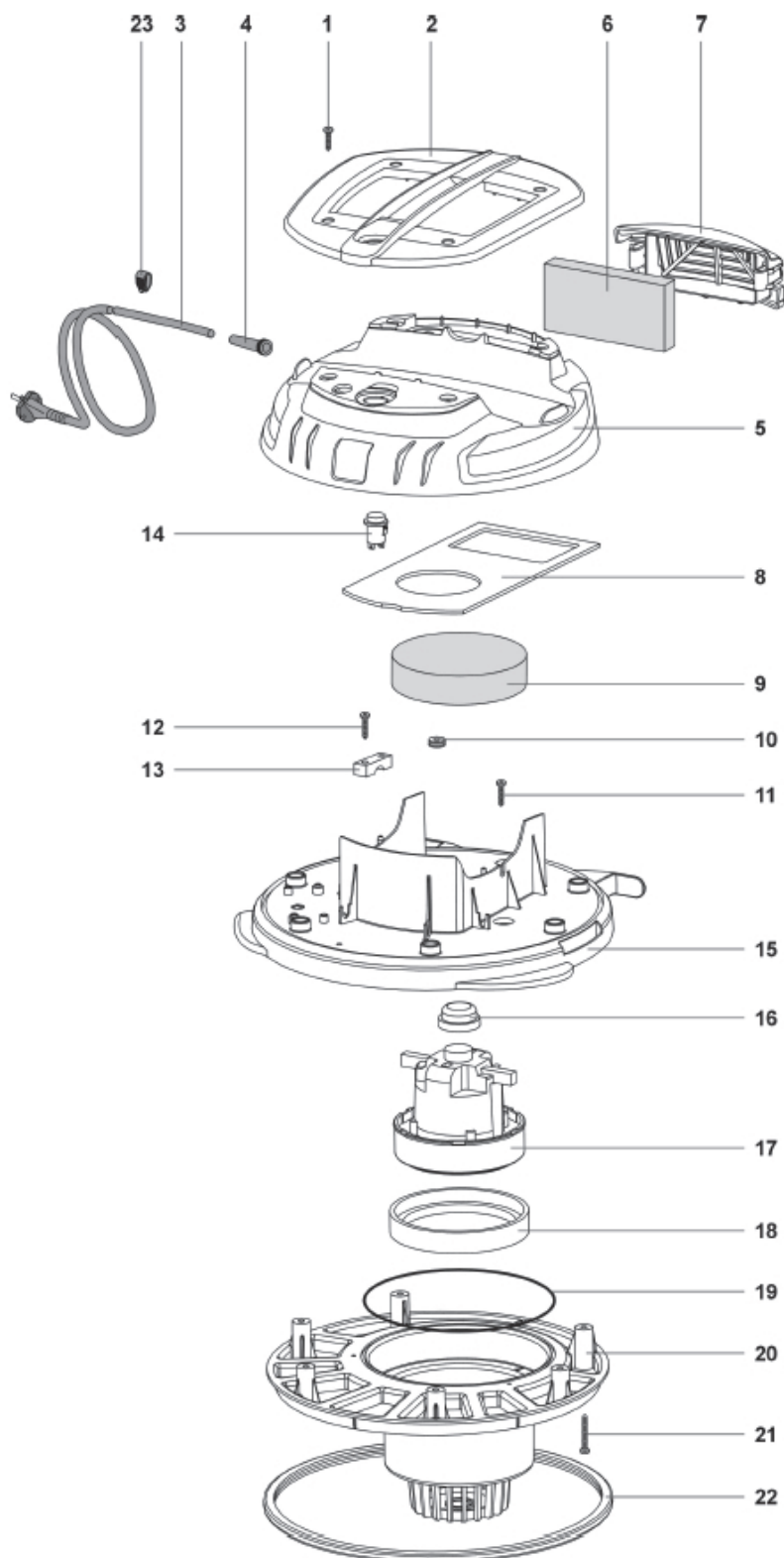
Suchý vysavač flexCAT 112 Q B-CLASS: 7003135

Suchý vysavač flexCAT 116 Q A-CLASS: 7003140

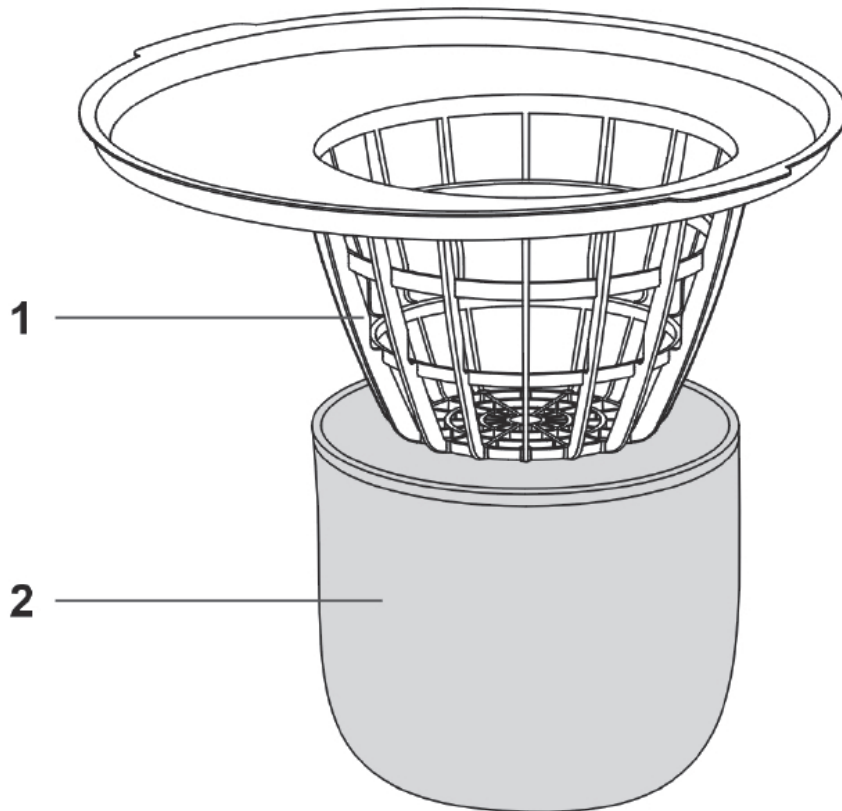
12.2 Výkresy náhradních dílů

Následující výkresy náhradních dílů Vám pomohou při identifikaci potřebného náhradního dílu. K objednávce přiložte kopii částečného výkresu s označeným potřebným dílem a odešlete je smluvnímu prodejci.

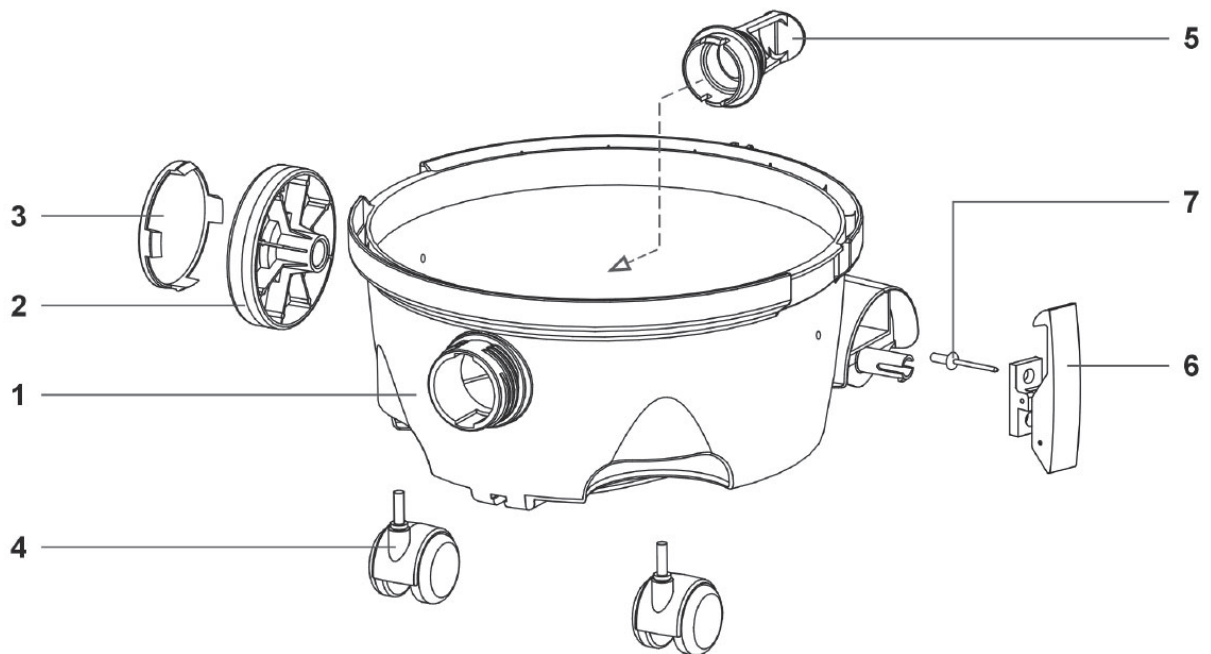
flexCAT 112 Q B-CLASS



Obr. 18: Výkres náhradních dílů 1 Hlava vysavače flexCAT 112 Q B-CLASS

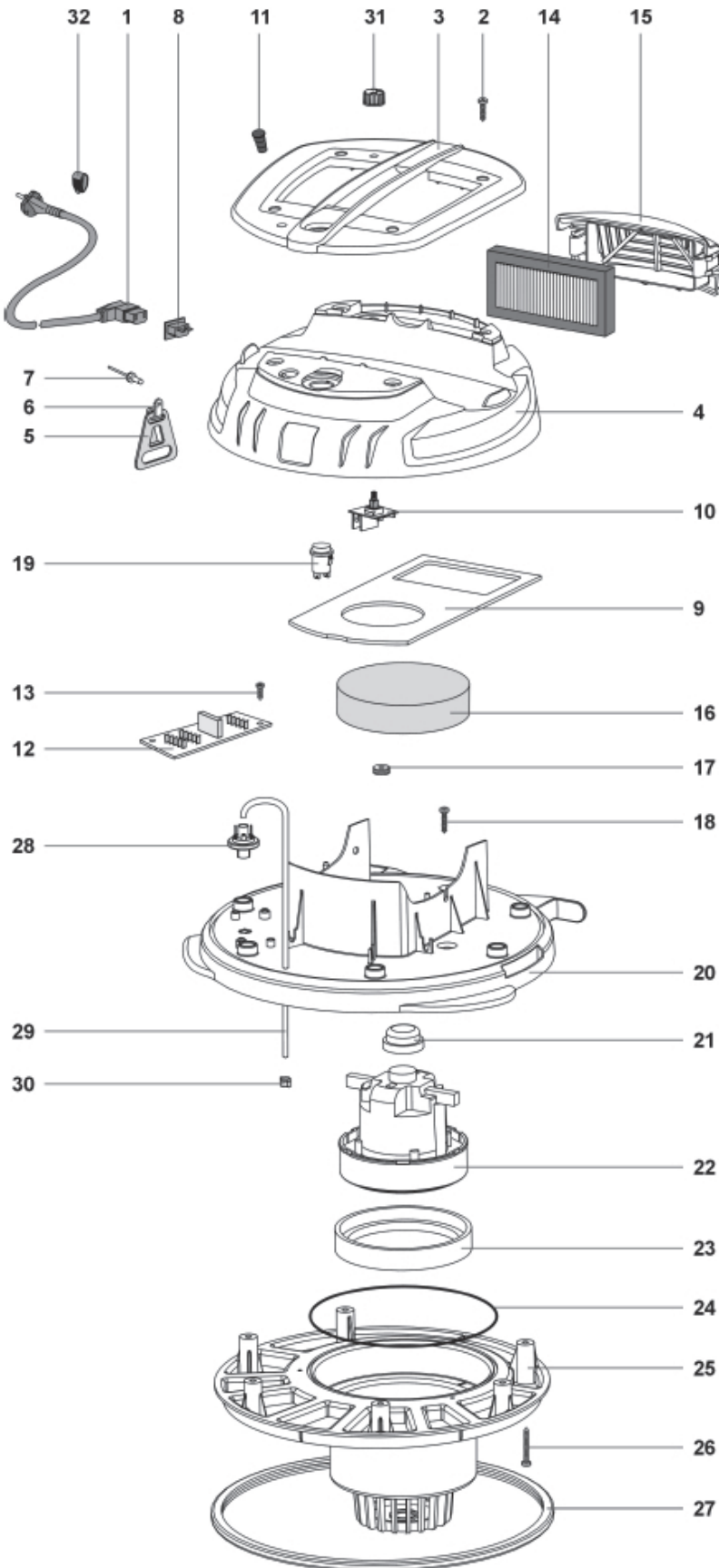


Obr. 19: Výkres náhradních dílů 2 Hlavní filtr flexCAT 112 Q B-CLASS

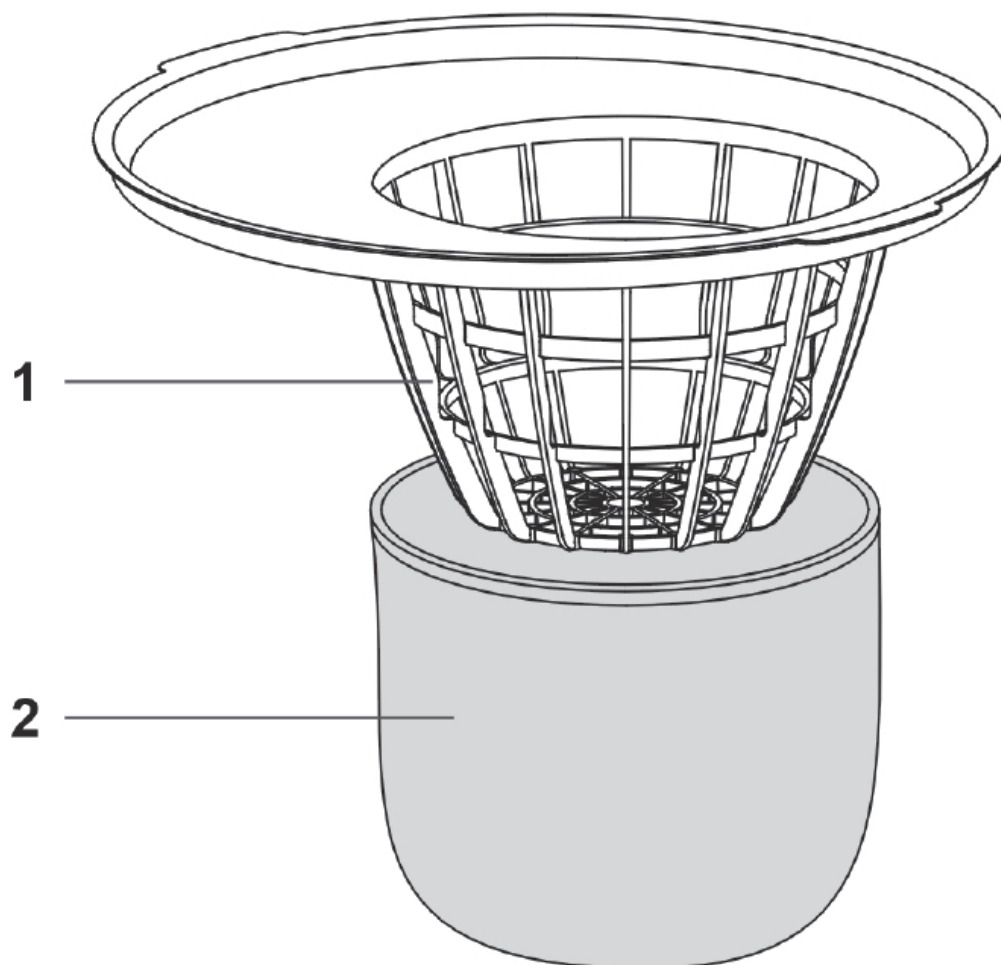


Obr. 20: Výkres náhradních dílů 3 Podvozek flexCAT 112 Q B-CLASS

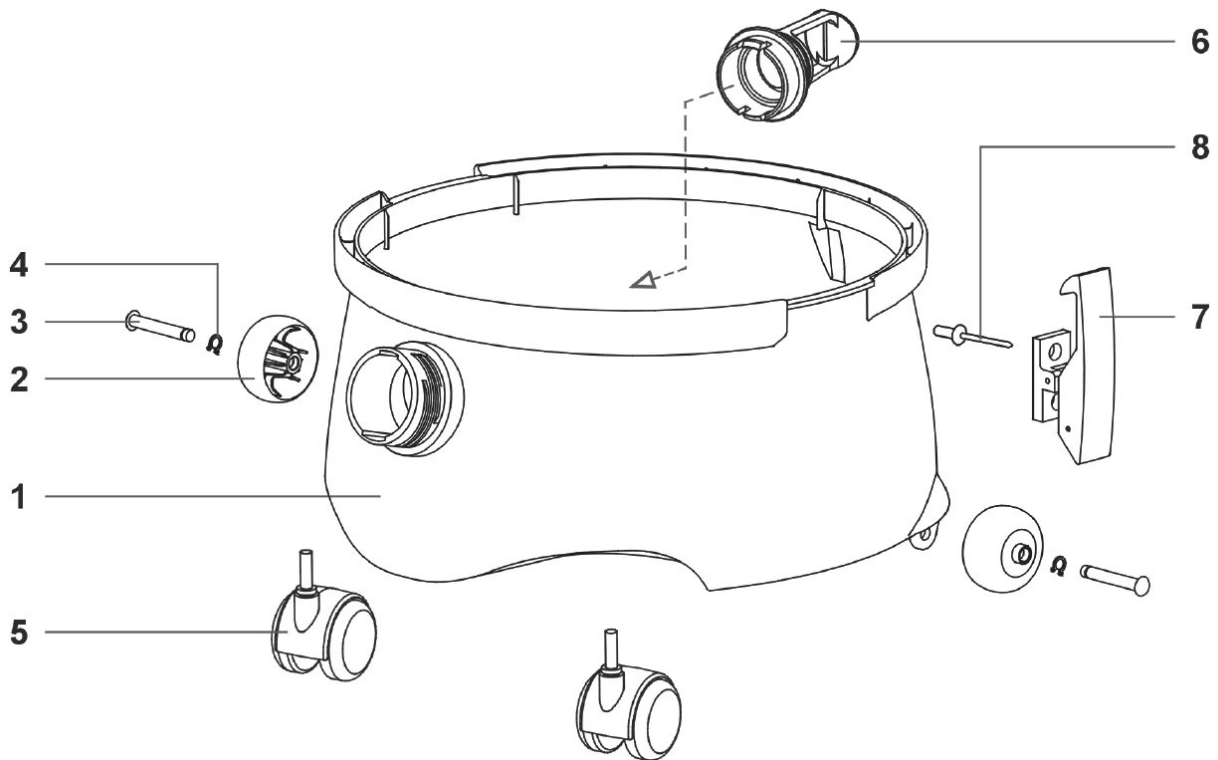
flexCAT 116 Q A-CLASS



Obr. 21: Výkres náhradních dílů 1 Hlava flexCAT 116 Q A-CLASS



Obr. 22: Výkres náhradních dílů 2 Hlavní filtr flexCAT 116 Q A-CLASS



Obr. 23: Výkres náhradních dílů 3 Podvozek flexCAT 116 Q A-CLASS

13 EU-Prohlášení o shodě

Podle Směrnice pro stroje 2006/42/ES Příloha II 1.A

Výrobce/Do provozu uvedl: Stürmer Maschinen GmbH
Dr.-Robert-Pfleger-Str. 26
D-96103 Hallstadt

tímto prohlašuje, že následující výrobek

Skupina výrobků: Vysavače Cleancraft®

Typ stroje: Suchý vysavač

Označení stroje: flexCAT 112 Q B-CLASS
flexCAT 116 Q A-CLASS

Sériové číslo: _____

Rok výroby: 20_____

odpovídá všem příslušným ustanovením výše uvedené Směrnice, stejně jako dalším (níže uvedeným) směrnicím a normám - včetně jejich v době vystavení tohoto prohlášení platných změn.

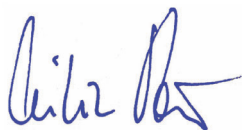
Dotčení Směrnice EU : 2011/65/EU RoHS (o omezení nebezpečných látek)
2014/30/EU Směrnice o o elektromagnetické kompatibilitě

Byly použity následující harmonizované normy:

DIN EN 60335-1	Bezpečnost elektrických přístrojů pro použití v domácnosti a podobné účely - Díl 1 Všeobecné požadavky
DIN EN 60335-2-69	Bezpečnost elektrických přístrojů pro použití v domácnosti a podobné účely - Díl 2-69: Zvláštní požadavky na vysavače prachu a vody včetně motoricky poháněných kartáčů pro podnikatelské použití
DIN EN 55014-1	Elektromagnetická kompatibilita – Požadavky na přístroje pro domácnost, elektrické nářadí a podobné elektrické přístroje – Díl 1 Rušivé vyzařování
DIN EN 55014-2	Elektromagnetická kompatibilita – Požadavky na přístroje pro domácnost, elektrické nářadí a podobné elektrické přístroje – Díl 1 Odolnost proti rušení
DIN EN 61000-3-2	Elektromagnetická kompatibilita (EMC) - Díl 3-2 Hraniční hodnoty - Hraniční hodnoty pro harmonické proudy
DIN EN 61000-3-2	Elektromagnetická kompatibilita (EMC) - Díl 3-3 Hraniční hodnoty - Omezení napěťových změn, kolísání napětí a výpadků ve veřejných sítích nízkého napětí

Osoba zodpovědná za dokumentaci: Technické oddělení , Dr.-Robert-Pfleger-Str. 26, D-96103 Hallstadt

Hallstadt, 07.07.2017



Kilian Stürmer
Obchodní ředitel



